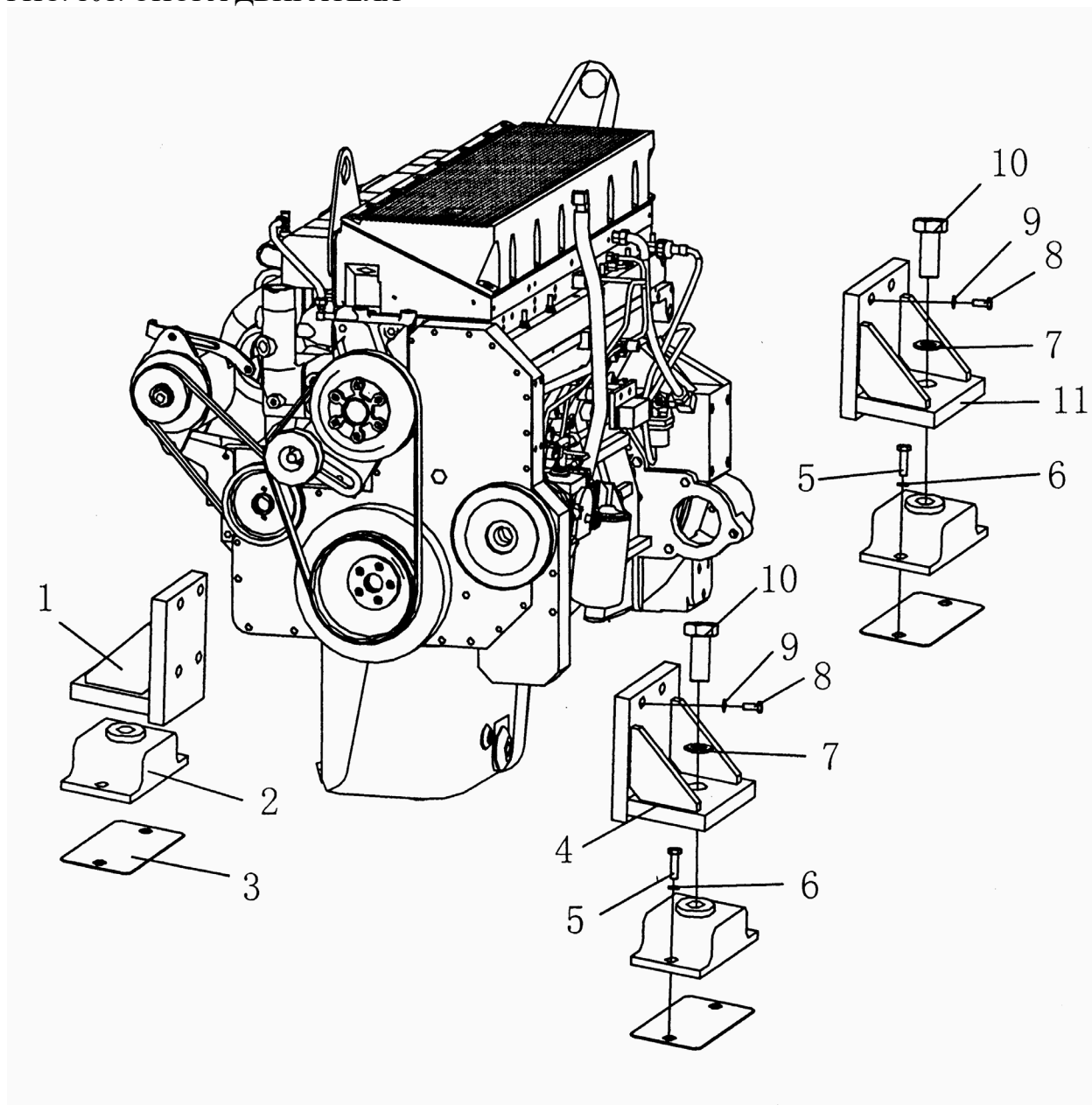


ДЕТАЛИ ДВИГАТЕЛЯ

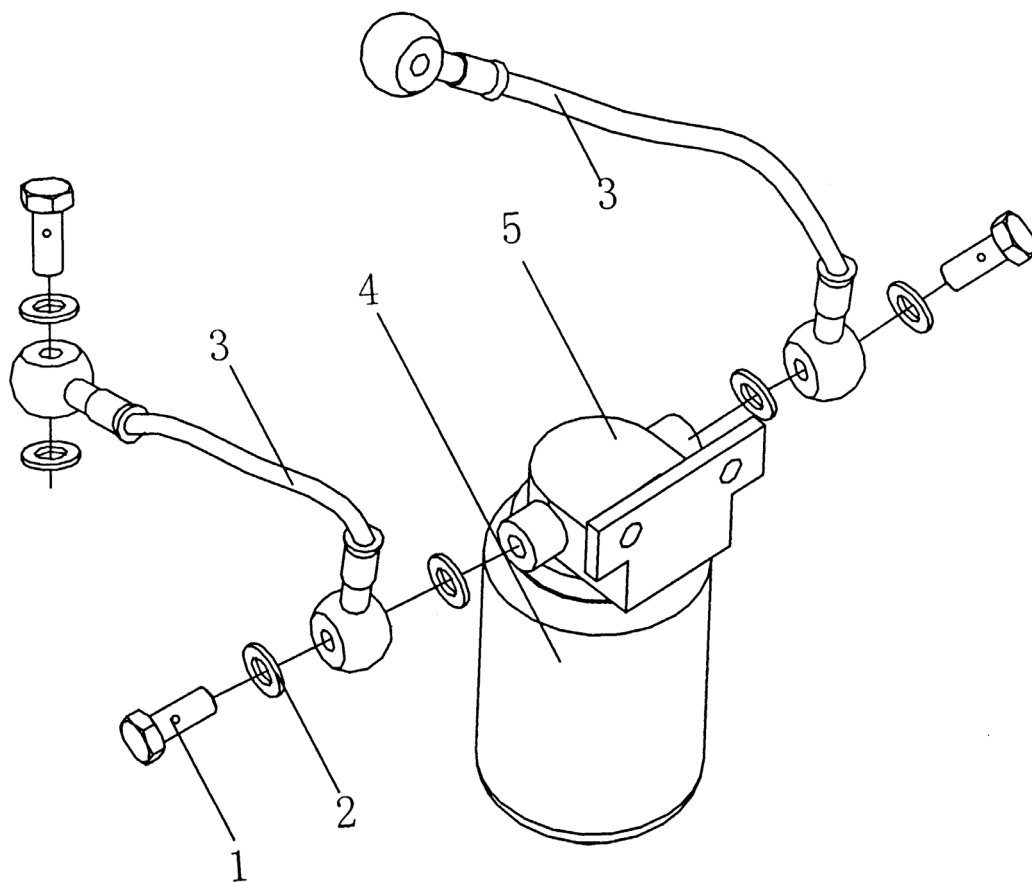
РИС. 101. ОПОРА ДВИГАТЕЛЯ



ОПОРА ДВИГАТЕЛЯ

№ п/п	Маркировка	Наименование	Количество
101-1	01015-52200	Болт	4
2	04059-01680	Проволока фиксирующая	2
3	01643-32260	Шайба	4
4	195-01-11190	Проставка	4
5	154-01-11570	Планка	2
	154-01-11580	Планка	10
6	01010-52255	Болт	4
7	154-01-11550	Шайба	4
8	154-01-11560	Планка стопорная	2
9	6681-21-4750	Штифт установочный	2
10	154-01-11590	Планка	2
	154-01-11610	Планка	10

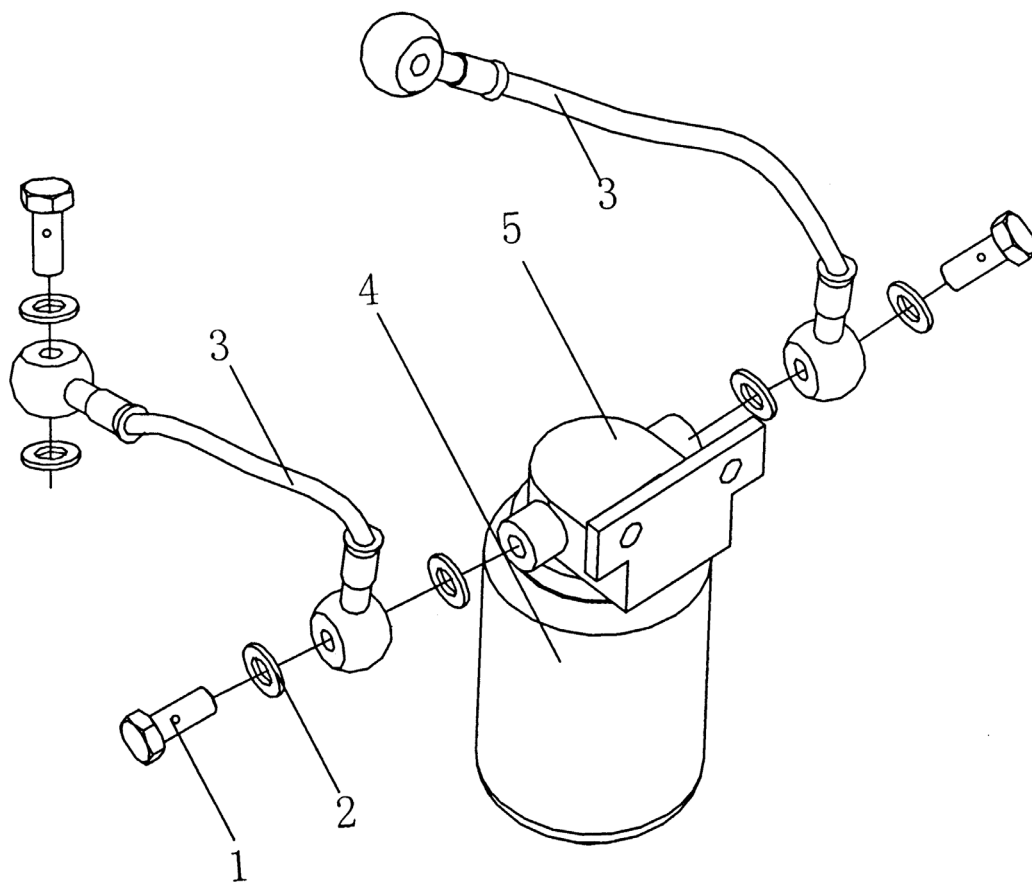
РИС. 102. КАРТЕР РЕДУКТОРА ОТБОРА МОЩНОСТИ



КАРТЕР РЕДУКТОРА ОТБОРА МОЩНОСТИ

№ п/п	Маркировка	Наименование	Количество
	23У-02В-00000	Картер редуктора отбора мощности в сборе	1
102-1	154-01-12111	Картер	1
1А	07044-12120	Заглушка	1
1В	07002-02434	Кольцо круглого сечения	1
2	154-01-12121	Картер редуктора отбора мощности	1
3	154-01-12130	Сальник	1
4	04020-01024	Штифт установочный	2
5	01011-51205	Болт	13
6	01010-51275	Болт	2
7	01010-51250	Болт	2
8	01602-21236	Шайба пружинная	17
9	154-01-12220	Ось	1
10	154-01-12280	Подшипник роликовый	1
11	150-21-22180	Кольцо упорное	1
12	04000-02050	Шплинт	2
13	154-01-12230	Шестерня	1
14	06040-06314	Шарикоподшипник	1
15	154-01-12240	Манжета	1
16	01658-16823	Шайба стопорная	1
17	01530-06814	Гайка	1
18	154-01-12250	Крышка	1
19	07012-00060	Уплотнение масляное	1
20	07000-05150	Кольцо круглого сечения	1
21	01010-51230	Болт	4
22	01602-21236	Шайба пружинная	4
23	154-01-12310	Шестерня	1
24	06040-06209	Шарикоподшипник	2
25	154-01-12320	Кольцо	1
26	154-01-12410	Шестерня	1
27	06040-06212	Подшипник роликовый	2
28	154-01-12420	Крышка	1
29	154-01-12430	Сальник	1
30	01010-51025	Болт	4
31	01602-21030	Шайба пружинная	4
32	154-01-12440	Крышка подшипника	1
33	07000-05130	Кольцо круглого сечения	1
34	01010-51250	Болт	2
35	01602-21236	Шайба пружинная	2
36	154-01-12260	Крышка	1

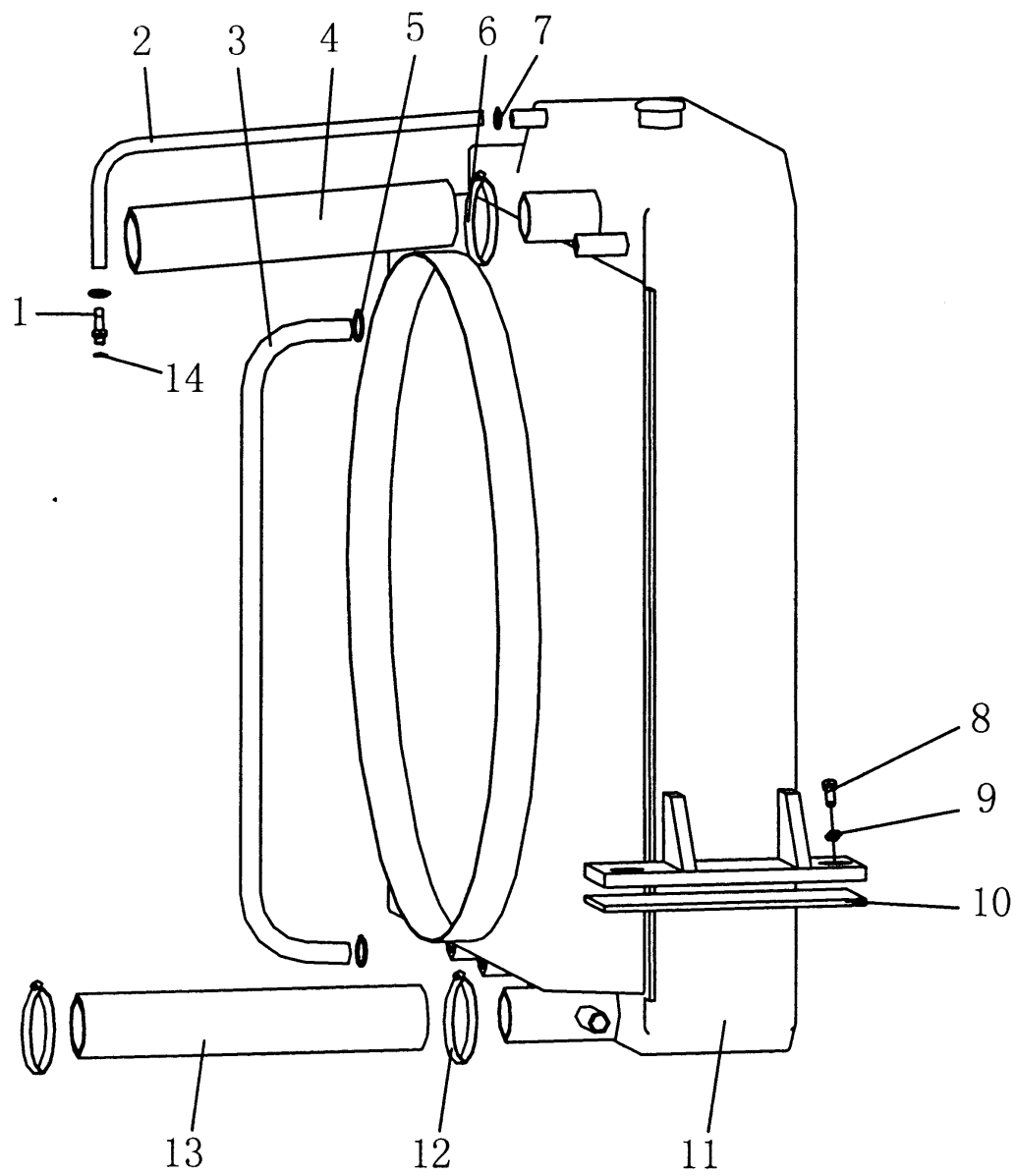
РИС. 102. КАРТЕР РЕДУКТОРА ОТБОРА МОЩНОСТИ



КАРТЕР РЕДУКТОРА ОТБОРА МОЩНОСТИ

№ п/п	Маркировка	Наименование	Количество
102-37	154-01-12270	Сальник	1
38	01010-51025	Болт	4
39	01602-21030	Шайба пружинная	4
41	07000-03078	Кольцо круглого сечения	1
42	01010-51245	Болт	4
43	01602-21236	Шайба пружинная	4
44	07000-03030	Кольцо круглого сечения	1
45	07000-02105	Кольцо круглого сечения	1
46	07000-05195	Кольцо круглого сечения	1
49	054-01-12530	Трубка	1
50	154-01-12541	Трубка	1
51	154-01-12552	Трубка	1
52	6600-01-3860	Штуцер	5
53	07005-01012	Сальник	15
54	154-01-12520	Штуцер	1
55	07211-50610	Штуцер	2
56	07206-10610	Болт соединительный	1

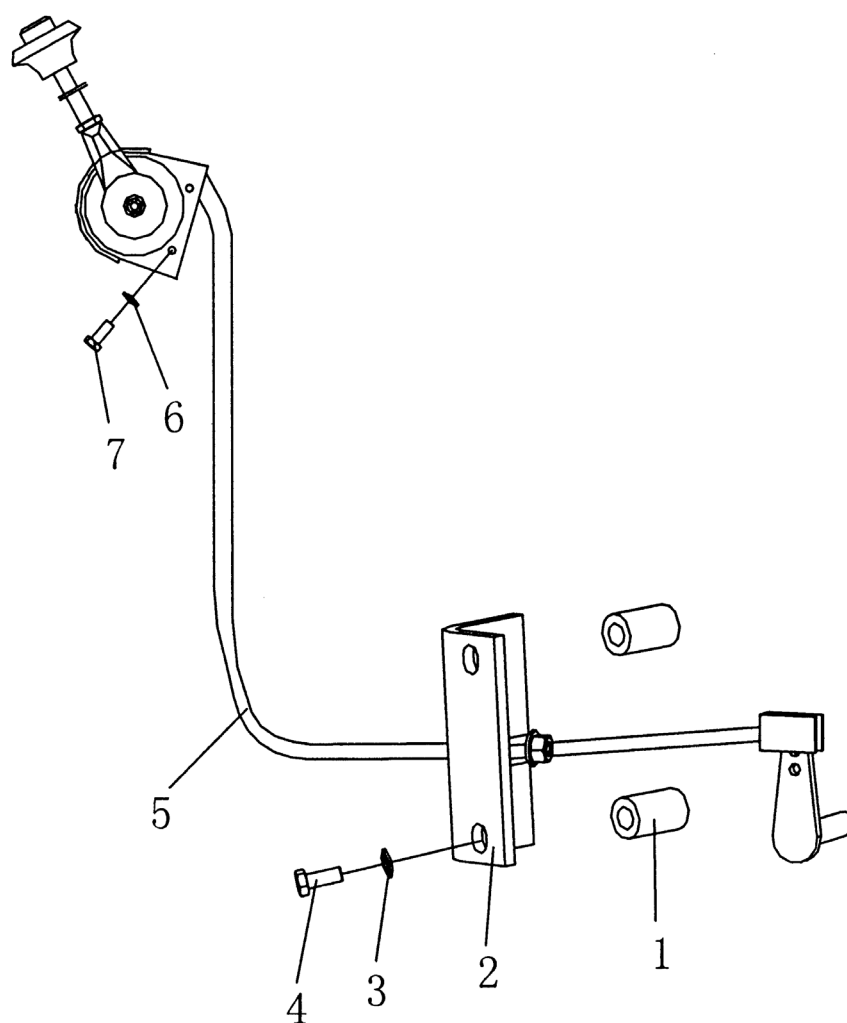
РИС. 103. РЫЧАГ УПРАВЛЕНИЯ ПОДАЧЕЙ ТОПЛИВА



РЫЧАГ УПРАВЛЕНИЯ ПОДАЧЕЙ ТОПЛИВА

№ п/п	Маркировка	Наименование	Количество
103-1	154-43-44110	Рычаг	1
2	09304-01250	Кнопка	1
3	GB6172-86	Гайка М10	1
4	154-43-44270	Винт	1
5	17У-05-00008	Палец	1
6	170-54-11230	Пружина	1
7	17У-05-00006	Шайба	1
8	01016-50860	Болт М8×60	1
9	154-43-44250	Колпачок	1
10	154-43-14710	Диск	1
11	04020-00616	Палец 6×16	1
12	101-43-11281	Прокладка фрикционная	2
13	154-43-14710	Пружина	1
14	01052-51265	Болт М12×1,5×65	1
15	01640-21223	Шайба 12	2
16	101-43-11380	Шайба	1
17	01593-11210	Гайка М12×1,5	1
18	04050-13030	Чека разводная 3×30	1
19	154-43-44120	Тяга	1
20	04205-10822	Палец 8×22	2
21	04050-12016	Чека разводная 2×16	2
22	01508-21006	Гайка М10×1,25 левая	1
23	178-43-12180	Гайка регулировочная	1
24	04245-41025	Тяга	1
25	195-43-42280	Манжета резиновая	1
26	01582-11008	Гайка М10×1,25	2
27	198-43-18170	Хомут	1

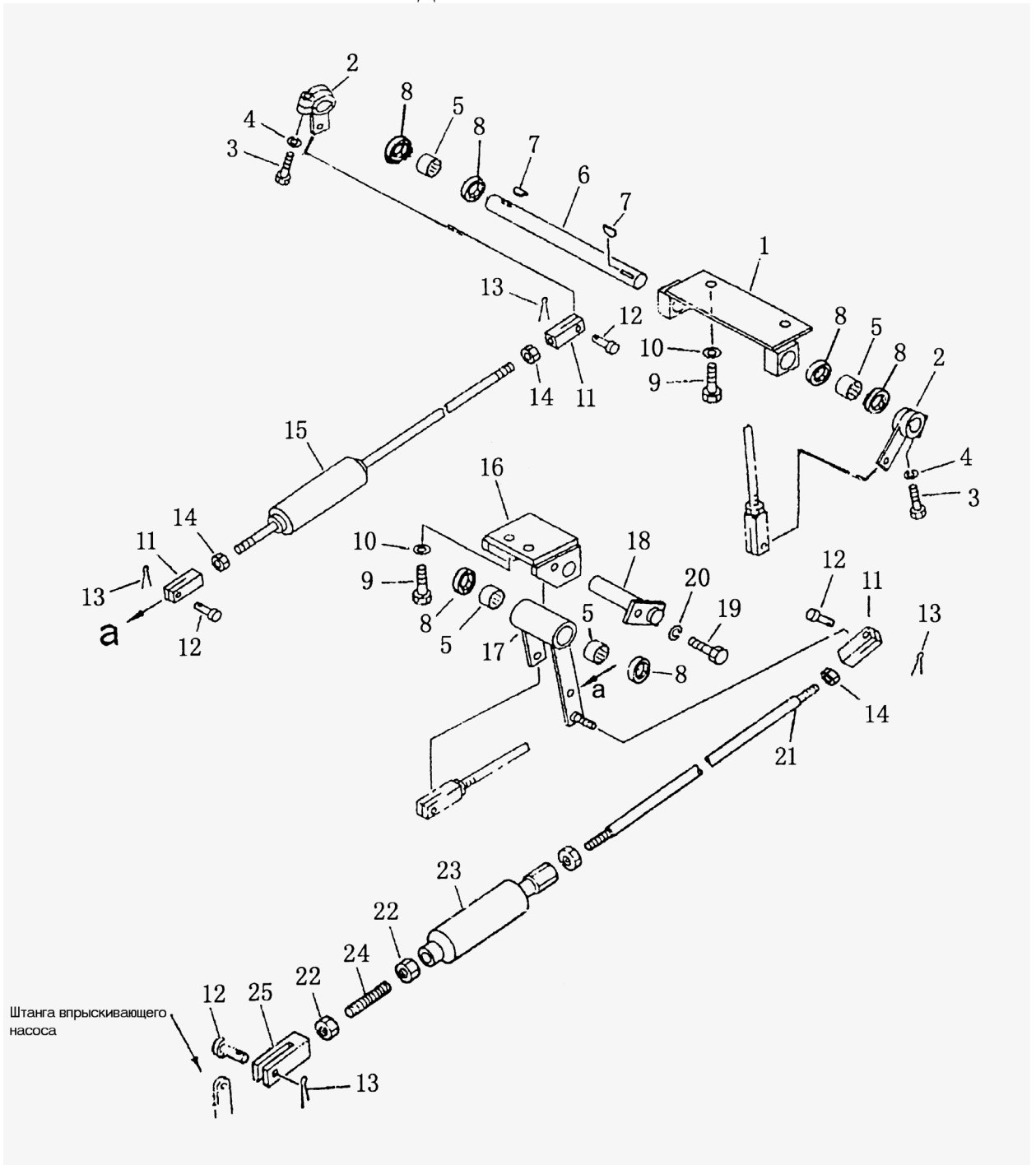
РИС. 104. ПЕДАЛЬ ЗАМЕДЛИТЕЛЯ



ПЕДАЛЬ ЗАМЕДЛИТЕЛЯ

№ п/п	Маркировка	Наименование	Количество
104-1	195-43-42350	Педаль	1
2	17У-05-00016	Прокладка резиновая	1
3	01643-32460	Шайба	1
4	06122-02504	Уплотнение пылезащитное	2
5	GB290-82	Роликотподшипник игольчатый 20941/25	1
6	06122-02004	Уплотнение пылезащитное	2
7	GB290-82	Роликотподшипник игольчатый 37941/20	3
8	01582-11008	Гайка М10×1,25	6
9	175-43-35210	Винт	1
10	17У-05-08000	Шайба 10	1
11	01643-31032	Рычаг	1
12	01010-51040	Болт М10×40	1
13	07021-01090	Пресс-масленка	2
14	01593-11008	Болт М10×1,25	1
15	04050-12018	Чека разводная 2×18	1
16	04250-81056	Подшипник соединительный	1
17	04248-31016	Тяга	1
18	01508-21006	Гайка М10×1,25 левая	1
19	176-43-43190	Гайка регулировочная	1
20	04245-41016	Тяга	1
21	195-43-42410	Гайка регулировочная	1
22	17У-05-00019	Палец стопорный	1
23	154-44-14570	Палец стопорный	1
24	04050-12022	Палец 2×22	1
25	154-43-44231	Рычаг	1
26	01010-50830	Болт М8×30	2
27	01602-20825	Шайба 8	2
28	06122-02004	Уплотнение пылезащитное	4
29	154-43-44240	Ось	1
30	04010-00519	Шплинт полукруглого сечения	2
31	17У-05-10000	Рычаг	1
32	04205-10822	Палец 8×22	2
33	04050-12016	Чека разводная 2×16	2
34	198-43-18170	Хомут	2
35	04245-41062	Тяга	1

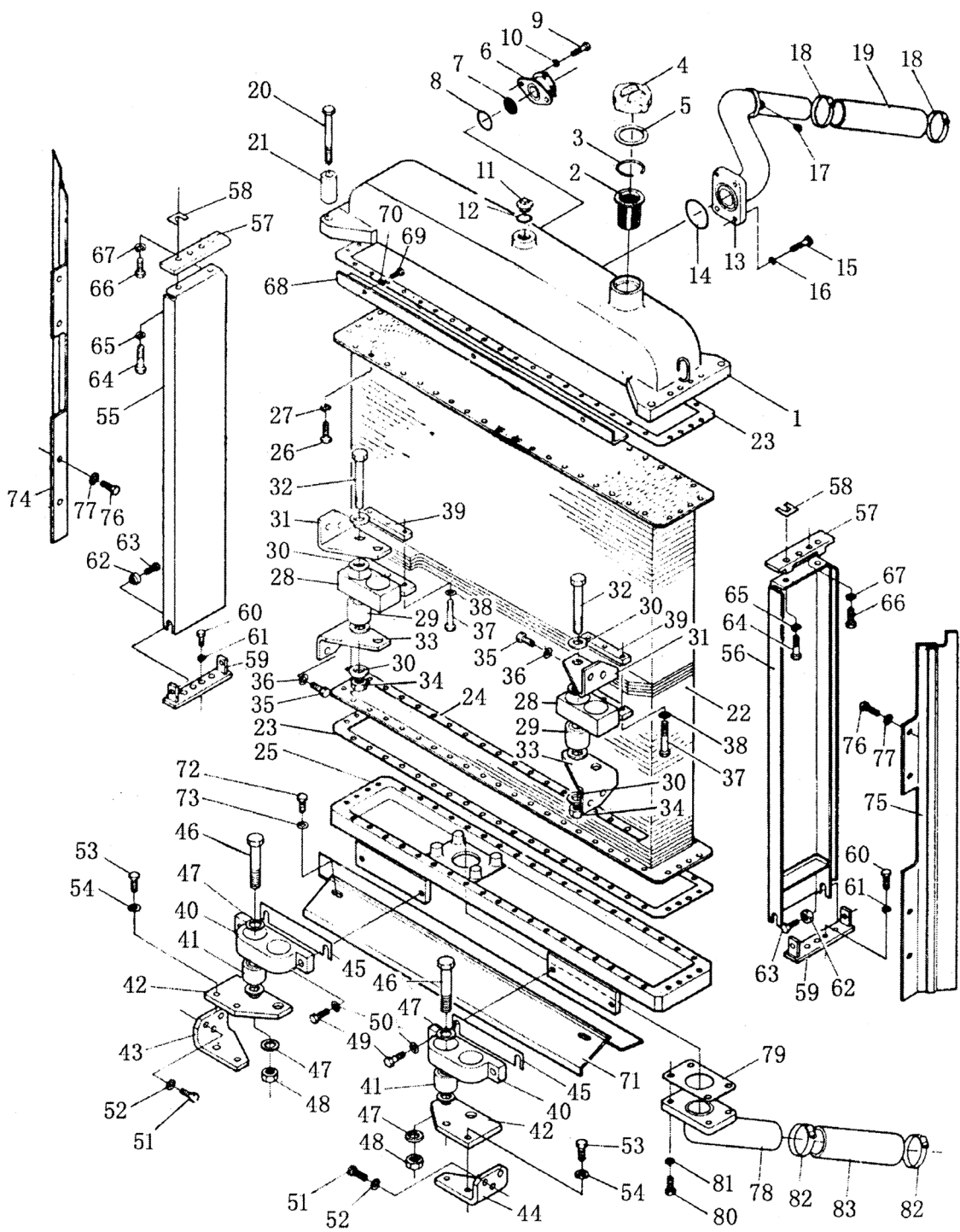
РИС. 105. ТЯГА УПРАВЛЕНИЯ ПОДАЧЕЙ ТОПЛИВА



ТЯГА УПРАВЛЕНИЯ ПОДАЧЕЙ ТОПЛИВА

№ п/п	Маркировка	Наименование	Количество
105-1	17У-05-11000	Кронштейн	1
2	17У-05-10000	Рычаг	2
3	01010-50830	Болт М8×30	2
4	01602-20825	Шайба 8	2
5	GB290-82	Роликоподшипник игольчатый 37941/20	4
6	154-43-44140	Ось	1
7	04010-00519	Шплинт полукруглого сечения	2
8	06122-02004	Уплотнение пылезащитное	6
9	01010-51230	Болт М12×30	4
10	01643-31232	Шайба 12	4
11	198-43-18170	Хомут	3
12	04205-10822	Палец 8×22	4
13	04050-12016	Чека разводная 2×16	4
14	01582-11008	Гайка М10×1,25	3
15	154-43-44162	Стержень в сборе	1
16	17У-05-05000	Кронштейн	1
17	17У-05-06000	Рычаг	1
18	17У-05-04000	Ось	1
19	01010-51016	Болт М10×16	1
20	01602-21030	Шайба 10	1
21	23У-05В-00001	Стержень	1
22	01580-10806	Гайка М8×1	3
23	09290-10000	Амортизатор	1
24	04245-40806	Тяга	1
25	04211-20844	Хомут	1

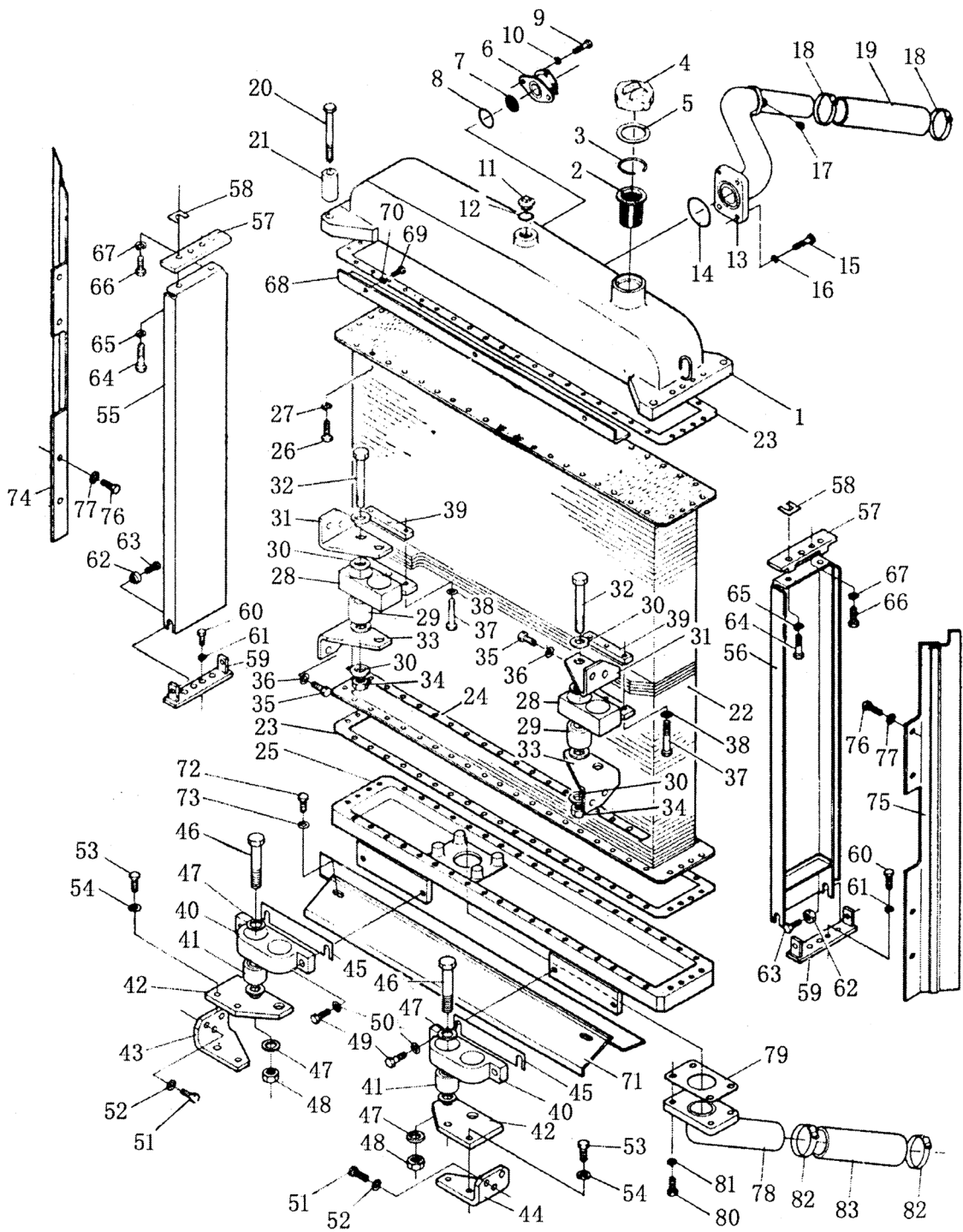
РИС. 106. РАДИАТОР



РАДИАТОР

№ п/п	Маркировка	Наименование	Количество		
			SD22 SD22E	SD22D	SD22S
	154-03-C1001	Радиатор в сборе	1		
	22М-03-00000	Радиатор в сборе		1	
	158-03-A0000	Радиатор в сборе			1
106-1	154-03-11117	Резервуар верхний	1		1
	22М-03-80700	Резервуар верхний		1	
2	07056-00048	Фильтр	1	1	1
3	07057-03271	Кольцо упорное	1	1	1
4	07053-10000	Крышка	1	1	1
5	07053-00002	Сальник	1	1	1
6	154-03-11682	Клапан давления	1		1
	22М-03-81000	Клапан давления		1	
7	175-03-32570	Сетка фильтра	1		1
	22М-03-80800	Сетка фильтра		1	
8	07000-43045	Кольцо круглого сечения	1	1	1
9	01010-51025	Болт	2	2	2
10	01602-21030	Шайба	2	2	2
11	07040-13618	Пробка	1	1	1
12	07002-43634	Кольцо круглого сечения	1	1	1
13	154-03-11565	Трубка в сборе	1	1	1
14	07000-42070	Кольцо круглого сечения	1	1	1
15	01010-51240	Болт	4	4	4
16	01602-21236	Шайба	4	4	4
17	07042-30108	Пробка	1	1	1
18	07281-00809	Хомут	2	2	2
19	154-03-11574	Шланг	1	1	1
20	01011-51640	Болт	4	4	4
21	154-03-13240	Втулка распорная	4	4	4
22	154-03-21132	Сердцевина	1		1
	22М-03-80500	Сердцевина		1	
23	154-03-11143	Сальник	2		2
	22М-03-80004	Сальник		2	
24	154-03-11151	Пластина	4		4
	22М-03-80005	Пластина		4	

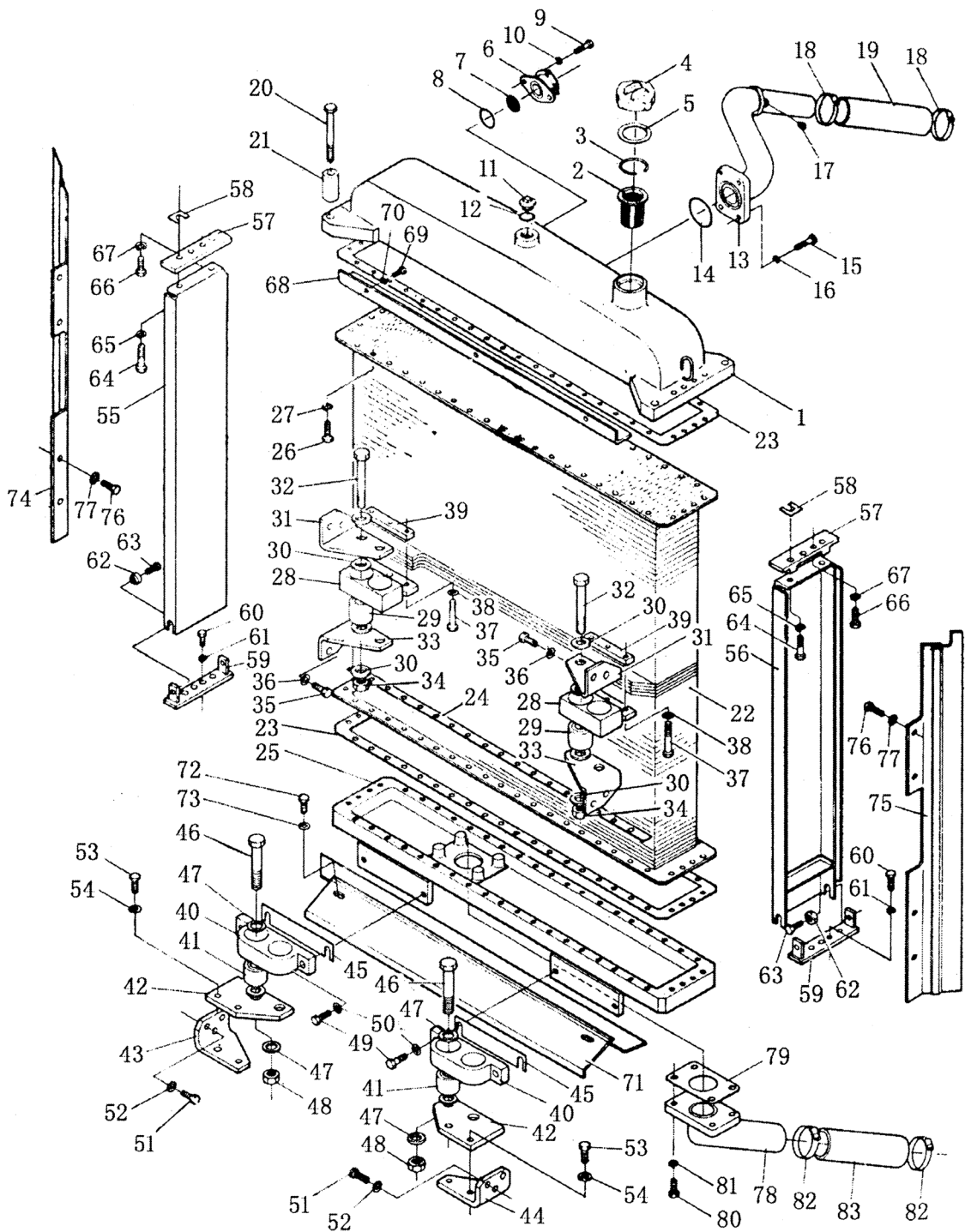
РИС. 106. РАДИАТОР



РАДИАТОР

№ п/п	Маркировка	Наименование	Количество		
			SD22 SD22E	SD22D	SD22S
106-25	154-03-21123	Резервуар нижний	1		1
	22М-03-80200	Резервуар нижний		1	
26	01010-51030	Болт	80	80	80
27	01602-21030	Шайба	80	80	80
	195-03-22400	Амортизатор в сборе	2		2
	22М-03-80400	Амортизатор в сборе		2	
28	195-03-22530	Кронштейн	2		2
	22М-03-80410	Кронштейн		2	
29	195-03-22520	Амортизатор	4		4
	22М-03-80110	Амортизатор		4	
30	01643-32260	Шайба уплотняющая	16	16	16
31	154-03-13160	Кронштейн верхний	2	2	2
32	01091-52220	Болт	4	4	4
33	154-03-13170	Кронштейн нижний	2	2	2
34	01582-12218	Гайка	4	4	4
35	01010-51230	Болт	8	8	8
36	01643-31232	Шайба уплотняющая	8	8	8
37	01010-51230	Болт	6	6	6
38	01643-31032	Шайба уплотняющая	6	6	6
39	198-03-21530	Пластина	2		2
	22М-03-80003	Пластина		2	
	195-03-22500	Амортизатор в сборе	2		2
	22М-03-80100	Амортизатор в сборе		2	
40	195-03-22540	Кронштейн	2		2
	22М-03-80101	Кронштейн		2	
41	195-03-22520	Амортизатор	4		4
	22М-03-80110	Амортизатор		4	
42	195-03-13250	Кронштейн	2	2	2
43	154-03-11973	Кронштейн	1	1	1
44	154-03-11963	Кронштейн	1	1	1
45	195-03-22270	Шайба	12		12
	22М-03-80001	Шайба		12	
46	01091-52205	Болт	4	4	4
47	01643-32260	Шайба уплотняющая	12	12	12
48	01582-12218	Гайка	4	4	4

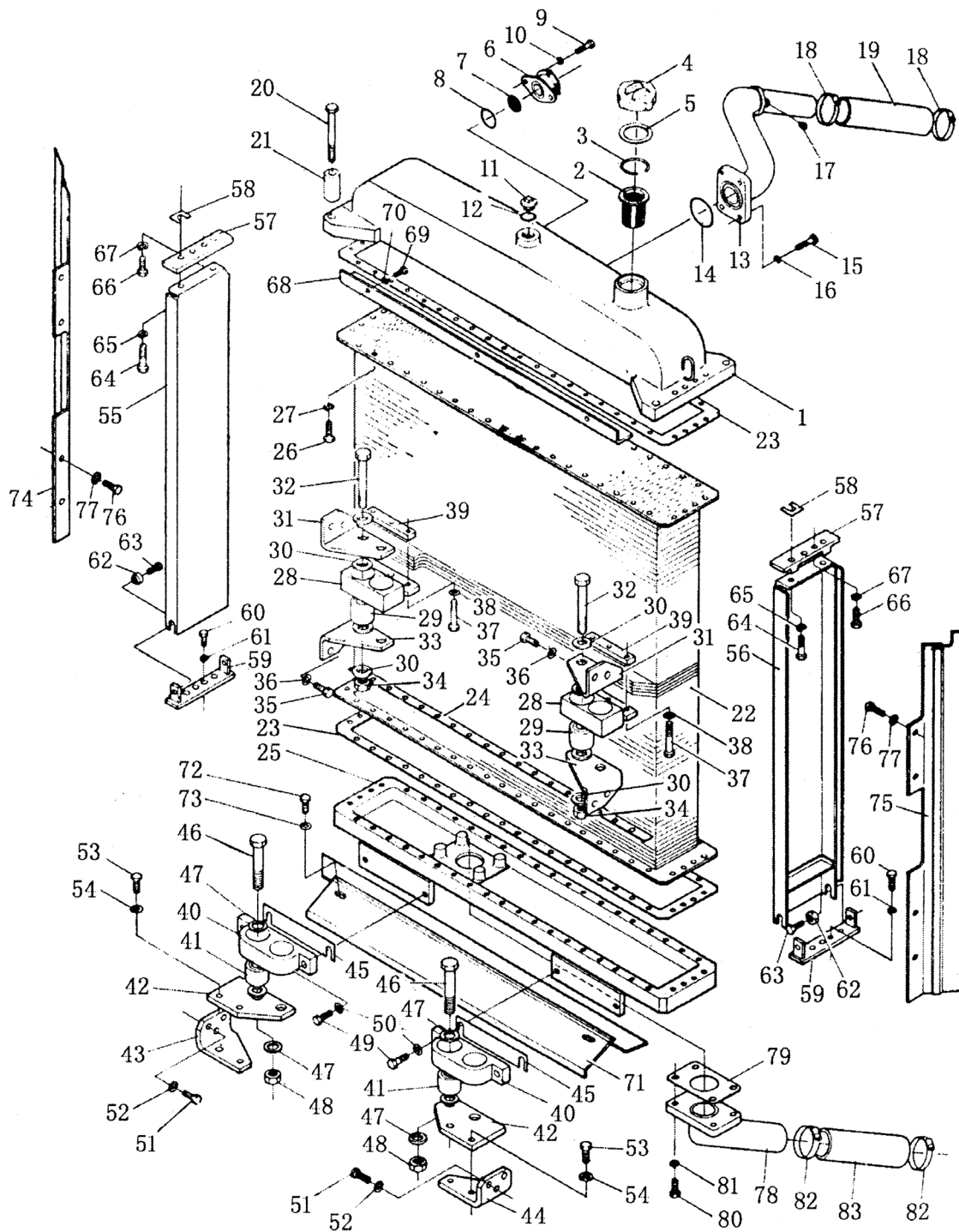
РИС. 106. РАДИАТОР



РАДИАТОР

№ п/п	Маркировка	Наименование	Количество		
			SD22 SD22E	SD22D	SD22S
49	01010-51245	Болт	4	4	4
50	01643-31232	Шайба уплотняющая	4	4	4
51	0101051230	Болт	6	6	6
52	01643-31232	Шайба уплотняющая	6	6	6
53	01010-51435	Болт	4	4	4
54	01643-31445	Шайба уплотняющая	4	4	4
55	154-03-12842	Деталь защитного кожуха	1		1
	22М-03-81100	Деталь защитного кожуха		1	
56	154-03-12823	Деталь защитного кожуха	1		1
	22М-03-80900	Деталь защитного кожуха		1	
57	154-03-13140	Уплотнение	2		2
	22М-03-80600	Уплотнение		2	
58	154-03-11611	Шайба	20	20	20
59	154-03-13150	Пластина	2		2
	22М-03-80300	Пластина		2	
60	01010-51235	Болт	8	10	8
61	01602-21236	Шайба	8	10	8
62	154-03-22160	Опора	4		4
	22М-03-80002	Опора		4	
63	01010-51030	Болт	4	4	4
64	01010-51250	Болт	4	6	4
65	01602-21236	Шайба	4	6	4
66	01010-51235	Болт	4	4	4
67	01602-21236	Шайба	4	4	4
68	154-03-12771	Деталь защитного кожуха	1	1	1
69	01010-51020	Болт	3	3	3
70	01643-31032	Шайба уплотняющая	3	3	3
71	23У-03В-02000	Деталь защитного кожуха	1	1	
	158-03-02000	Деталь защитного кожуха			1
72	01010-51025	Болт	2	2	2
73	01643-31032	Шайба уплотняющая	2	2	2

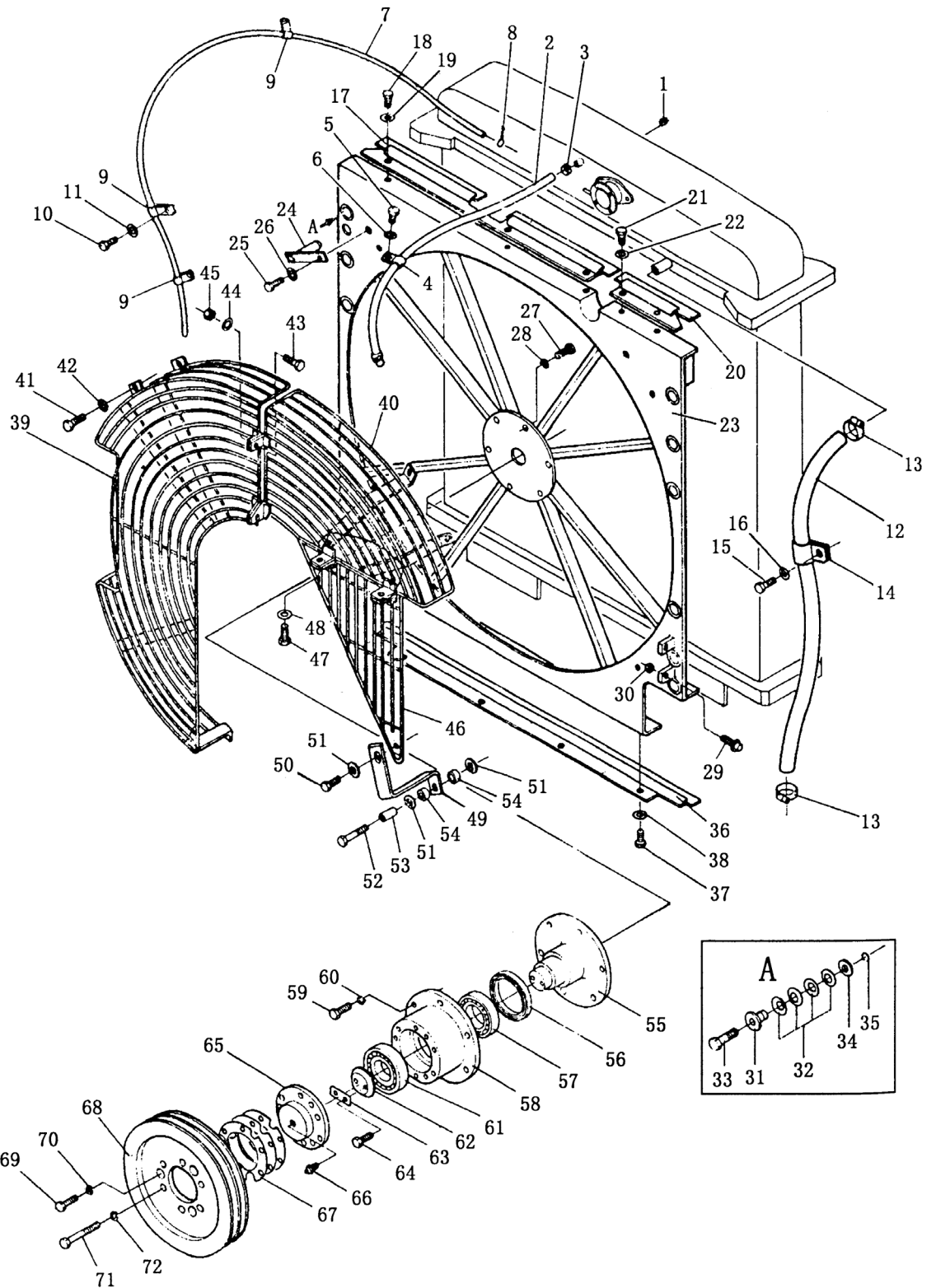
РИС. 106. РАДИАТОР



РАДИАТОР

№ п/п	Маркировка	Наименование	Количество		
			SD22 SD22E	SD22D	SD22S
106-74	154-03-12792	Деталь защитного кожуха	1	1	
	158-03-03000	Деталь защитного кожуха			1
75	23У-03В-01000	Деталь защитного кожуха	1	1	
	158-03-04000	Деталь защитного кожуха			1
76	01010-51235	Болт	8	8	8
77	01643-31232	Шайба уплотняющая	8	8	8
78	154-03-11587	Трубка	1	1	1
79	154-03-11361	Сальник	1	1	1
80	01010-51235	Болт	4	4	4
81	01602-21236	Шайба	4	4	4
82	07281-00909	Хомут	2	2	2
83	154-03-11594	Шланг	1	1	1

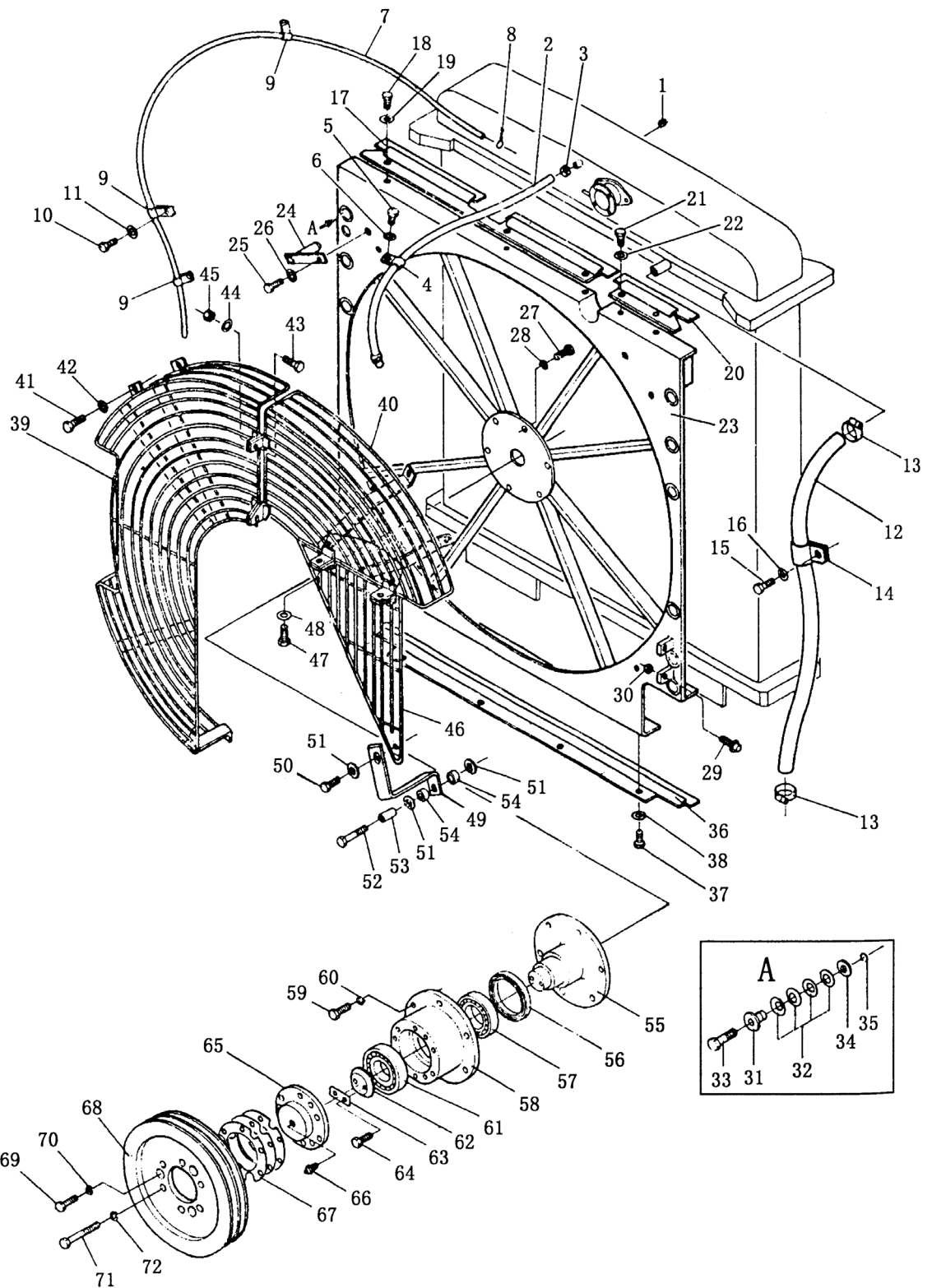
РИС. 107. ПОДВОД И ЗАЩИТНЫЙ КОЖУХ РАДИАТОРА



ПОДВОД И ЗАЩИТНЫЙ КОЖУХ РАДИАТОРА

№ п/п	Маркировка	Наименование	Количество		
			SD22 SD22E	SD22D	SD22S
	154-03-C1001	Радиатор в сборе	1		
	22М-03-00000	Радиатор в сборе		1	
	158-03-A0000	Радиатор в сборе			1
107-1	01049-01012	Заглушка 10	1		1
2	154-03-11522	Рукав	1		1
3	07281-00197	Кольцо крепежное	2		2
4	08036-01814	Хомут	1		1
5	01010-51220	Болт	1		1
6	01643-31232	Шайба уплотнительная	1		1
7	195-03-13131	Трубка	1		1
8	04059-01010	Проволока № 19	1		1
9	195-03-11690	Хомут	3		3
10	01010-51220	Болт	2		2
11	01043-31232	Шайба уплотнительная	2		2
12	154-03-11535	Рукав	1		1
13	07281-00419	Кольцо крепежное	2		2
14	195-03-11511	Хомут	1		1
15	01010-51225	Болт	1		1
16	01643-31232	Шайба уплотнительная	1		1
17	154-03-13231	Деталь защитного кожуха	1		1
18	01010-51225	Болт	3		3
19	01643-31232	Шайба уплотнительная	3		3
20	154-03-13270	Деталь защитного кожуха	1		1
21	01010-51225	Болт	2		2
22	01643-31232	Шайба уплотнительная	2		2
23	154-03-12626	Рама защитная	1		1
24	175-03-32710	Палец	1		1
25	01010-51230	Болт	1		1
26	01643-31232	Шайба уплотнительная	1		1
27	01010-51235	Болт	6		6
28	01602-21236	Шайба	6		6
29	09311-31237	Болт демпферный	4		4
30	01580-11210	Гайка	4		4
31	154-03-13180	Проставка	12		12
32	175-54-27350	Пружина	48		48
33	01010-51255	Болт	12		12
34	01643-32060	Шайба уплотнительная	12		12
35	175-04-28770	Кольцо	12		12
36	154-03-12833	Деталь защитного кожуха	1		1

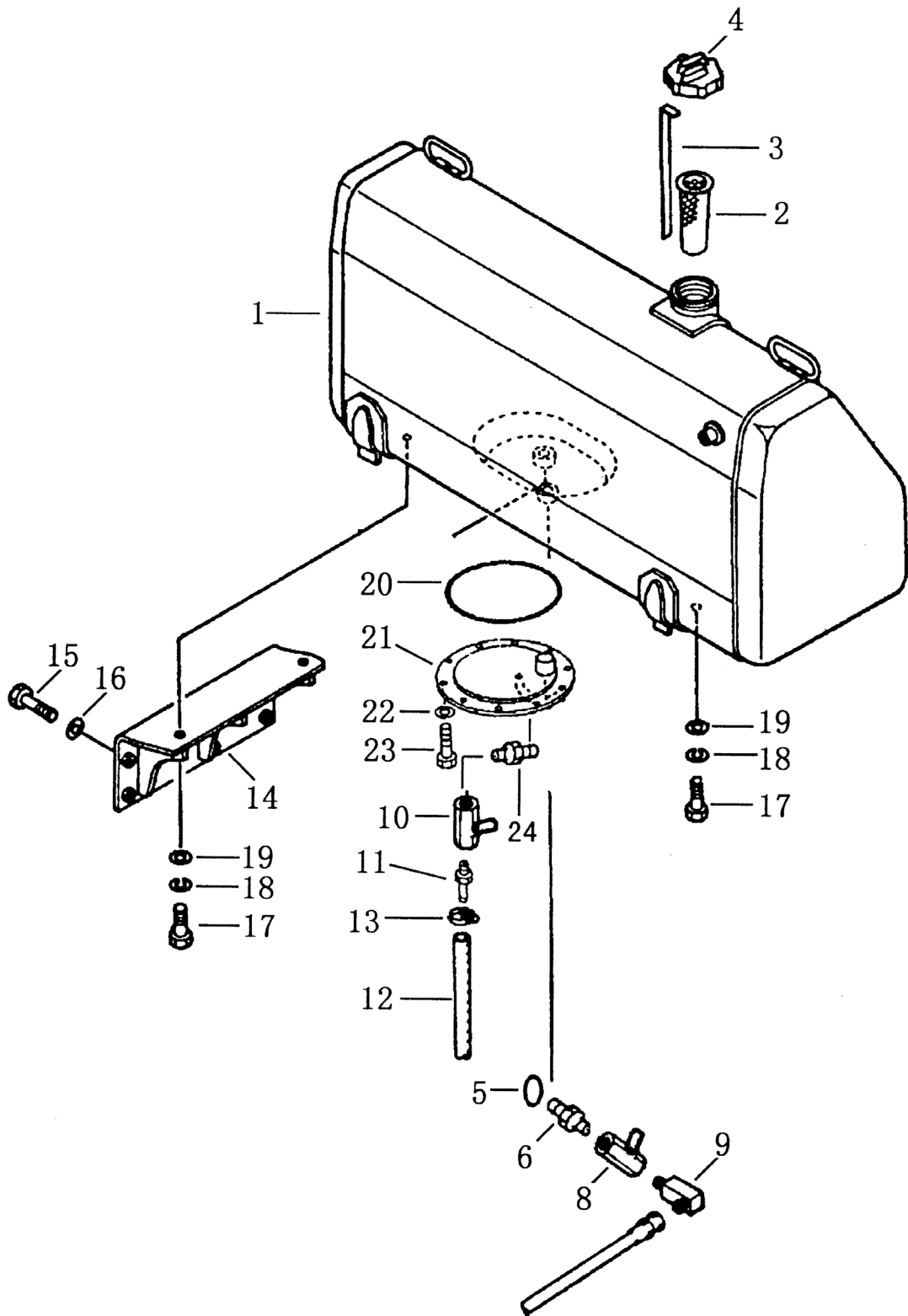
РИС.107. ПОДВОД И ЗАЩИТНЫЙ КОЖУХ РАДИАТОРА



ПОДВОД И ЗАЩИТНЫЙ КОЖУХ РАДИАТОРА

№ п/п	Маркировка	Наименование	Количество		
			SD22 SD22E	SD22D	SD22S
107-37	01010-51020	Болт	4	4	4
38	01643-31032	Шайба уплотнительная	4	4	4
39	154-03-12644	Решетка	1	1	1
40	154-03-12634	Решетка	1	1	1
41	01010-51230	Болт	6	6	6
42	01643-31232	Шайба уплотнительная	6	6	6
43	01010-51230	Болт	2	2	2
44	01643-31232	Шайба уплотнительная	2	2	2
45	01580-11210	Гайка	2	2	2
46	154-03-12653	Решетка	1	1	1
47	01010-51230	Болт	2	2	2
48	01643-31232	Шайба уплотнительная	2	2	2
49	154-03-12871	Опора	1	1	
	158-03-00003	Опора			1
50	01010-51230	Болт	1	1	1
51	124-54-26540	Шайба	3	3	3
52	01010-51265	Болт	1	1	1
53	170-03-13130	Проставка	1	1	1
54	154-03-12880	Подкладка	2	2	2
55	154-03-С1110	Ось	1	1	1
56	07011-10090	Уплотнение масляное плавающее	1	1	1
57	06040-06212	Подшипник шариковый	1	1	1
58	154-03-С1120	Картер	1	1	1
59	01010-51235	Болт	6	6	6
60	01602-21236	Шайба	6	6	6
61	06040-06310	Подшипник шариковый	1	1	1
62	195-03-11840	Пластина нажимная	1	1	1
63	195-03-11850	Шайба стопорная	1	1	1
64	01010-51030	Болт	2	2	2
65	155-03-11850	Крышка	1	1	1
66	07020-00000	Пресс-масленка	1	1	1
67	195-03-11880	Набивка	14	14	14
68	154-03-11981	Шкив ременной	1		1
	22М-03-00001	Шкив ременной		1	
69	01010-51030	Болт	3	3	3
70	01602-21030	Шайба	3	3	3
71	01016-51270	Болт	6	6	6
72	01602-21236	Шайба	6	6	6

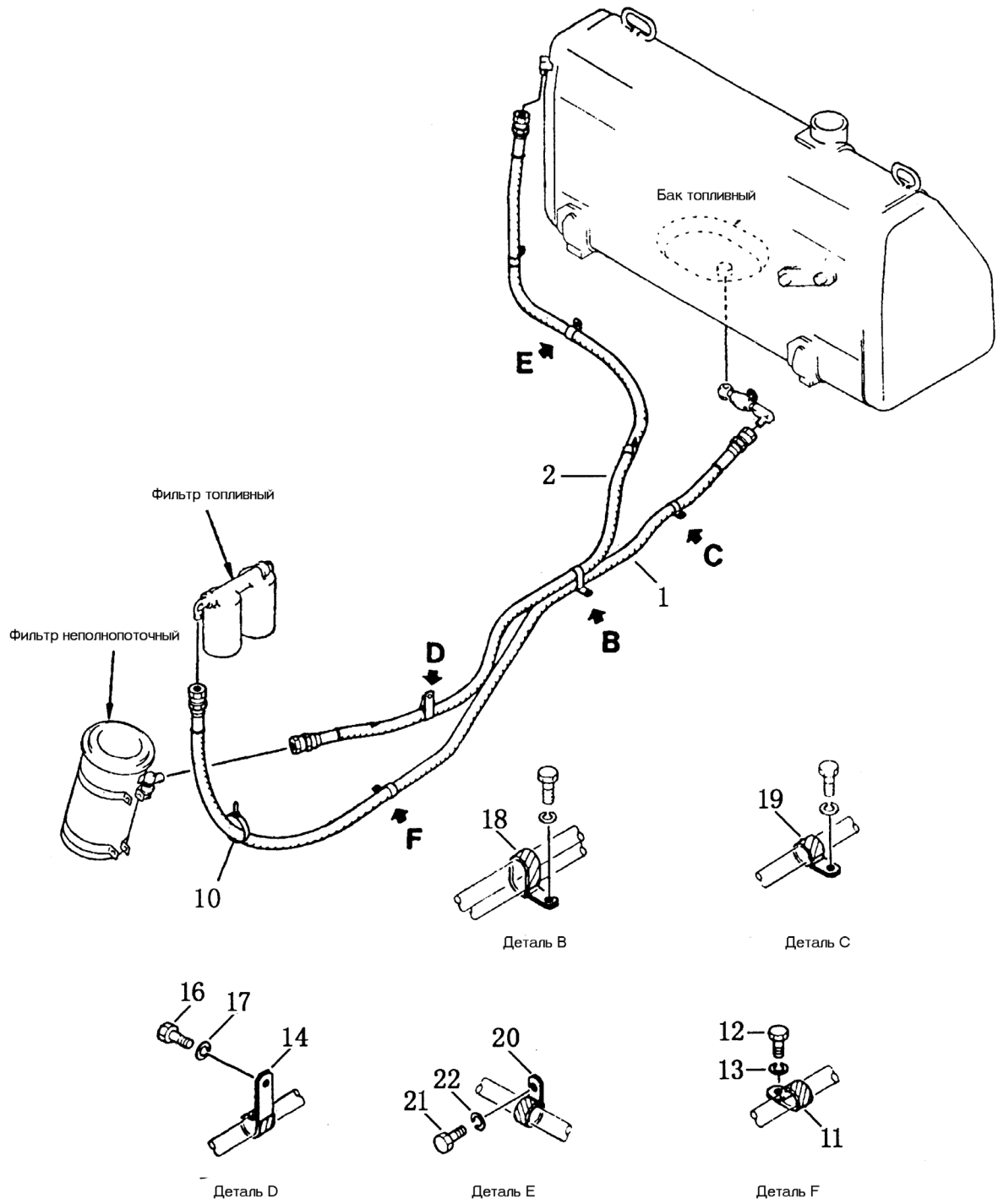
РИС. 108. БАК ТОПЛИВНЫЙ



БАК ТОПЛИВНЫЙ

№ п/п	Маркировка	Наименование	Количество
108-1	23У-04В-01000	Бак топливный	1
2	07056-18416	Фильтр	1
3	23У-04В-00001	Шкала уровня топлива	1
4	23У-04В-02000	Крышка заливной горловины	1
5	07002-02434	Кольцо круглого сечения	1
6	23У-04В-00006	Штуцер	1
8	07700-40460	Клапан	1
9	23У-04В-00004	Штуцер	1
	(07042-00108)	Пробка	1
10	07000-40460	Клапан	1
11	23У-04В-00002	Штуцер	1
12	07270-01265	Шланг	1
13	07280-01210	Хомут	1
14	23У-04В-4000	Кронштейн	1
15	01010-52045	Болт	6
16	01643-32060	Шайба уплотнительная	6
17	01010-52050	Болт	4
18	01602-22060	Шайба	4
19	01643-32060	Шайба уплотнительная	4
20	07000-05150	Кольцо круглого сечения	1
21	23У-04В-00005	Крышка	1
22	01602-21236	Шайба	6
23	01010-51230	Болт	6
24	23У-04В-00003	Штуцер	1

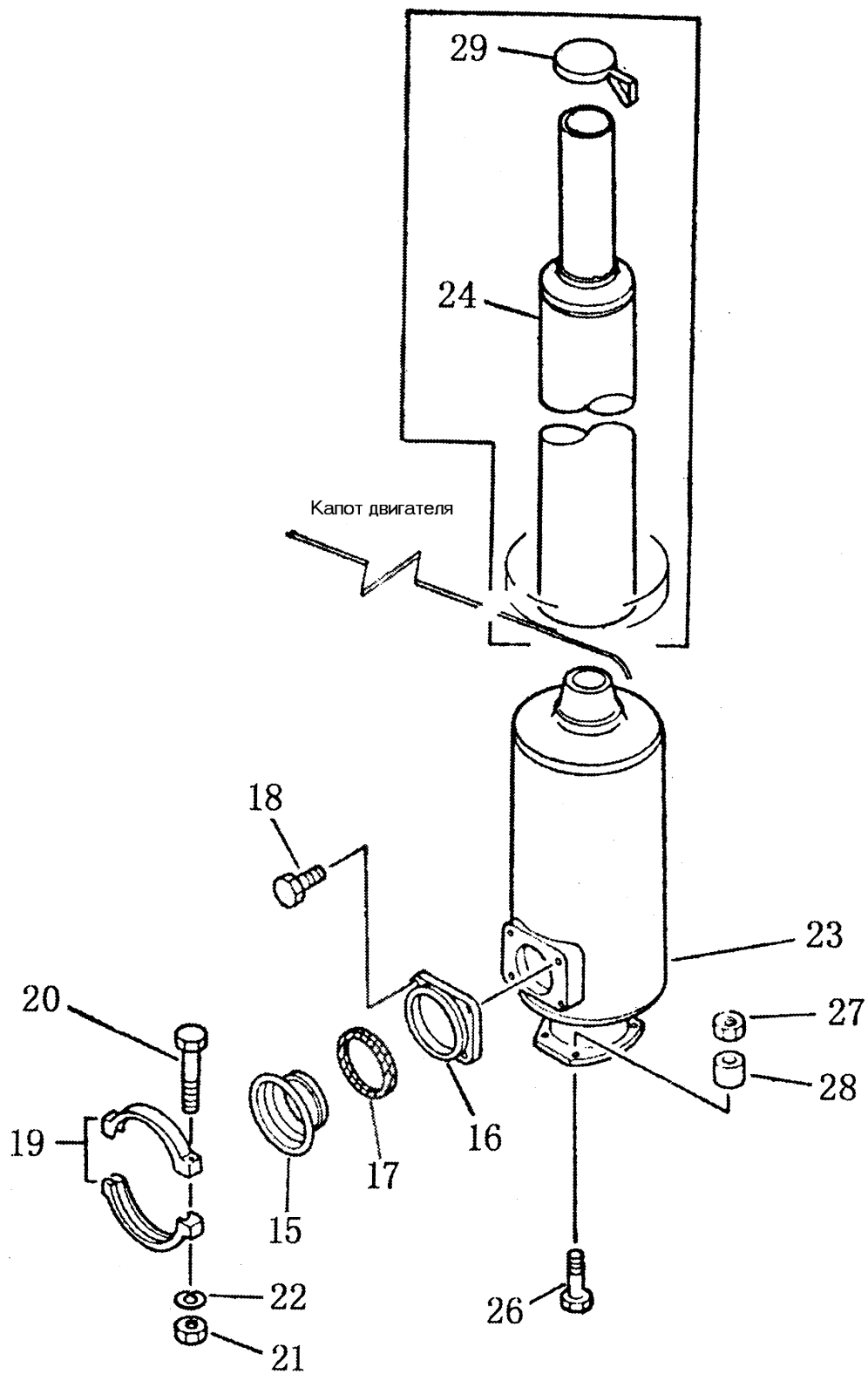
РИС. 109. ТРУБОПРОВОД ТОПЛИВНЫЙ



ТРУБОПРОВОД ТОПЛИВНЫЙ

№ п/п	Маркировка	Наименование	Количество
109-1	23У-04-30000	Шланг впускной	1
2	23У-04-20000	Шланг выпускной	1
10	08034-00519	Обруч	1
11	08036-02514	Хомут	1
12	01010-51220	Болт	1
13	01602-21236	Шайба	1
14	195-01-12520	Хомут	1
16	01010-51020	Болт	1
17	01602-21030	Шайба	1
18	23У-04-60000	Хомут	2
19	08036-02514	Хомут	1
20	23У-04-10000	Хомут	3
21	01010-51020	Болт	3
22	01602-21030	Шайба	3

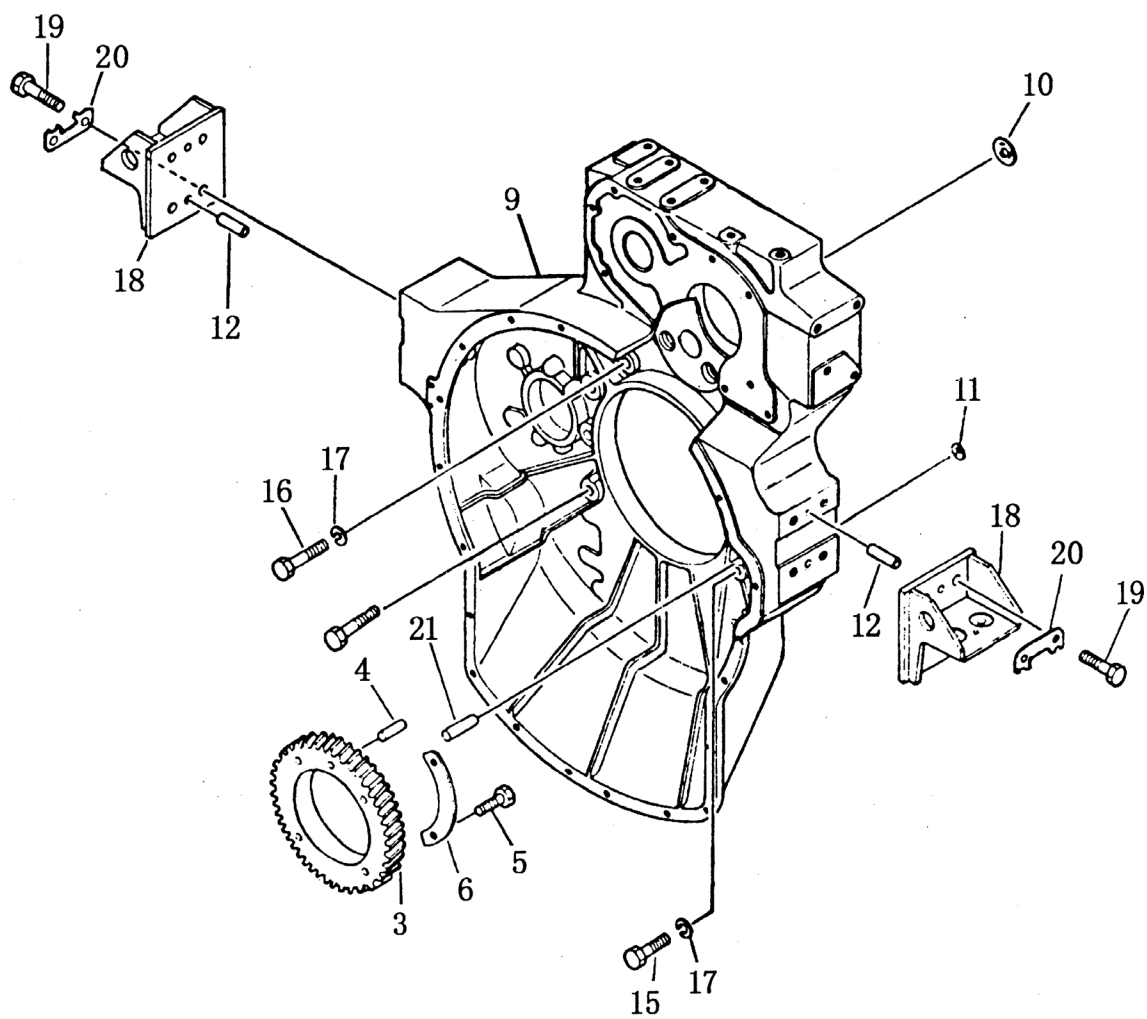
РИС. 110. ТРУБА ВЫХЛОПНАЯ И ГЛУШИТЕЛЬ



ТРУБА ВЫХЛОПНАЯ И ГЛУШИТЕЛЬ

№ п/п	Маркировка	Наименование	Количество
110-15	6631-11-5820	Штуцер	1
16	6693-12-5530	Фланец	1
17	6112-13-5250	Кольцо уплотнительное	1
18	01020-01030	Болт	4
19	6657-11-5590	Кольцо крепежное	2
20	01010-80870	Болт	2
21	01580-00806	Гайка колпачковая	2
22	01602-20285	Шайба	2
23	6711-11-5711	Глушитель	1
24	6711-11-5750	Труба выхлопная	1
26	01050-61265	Болт	4
27	01582-01210	Гайка колпачковая	4
28	6678-51-9520	Проставка	4
29	6711-11-5781	Колпак защитный	1

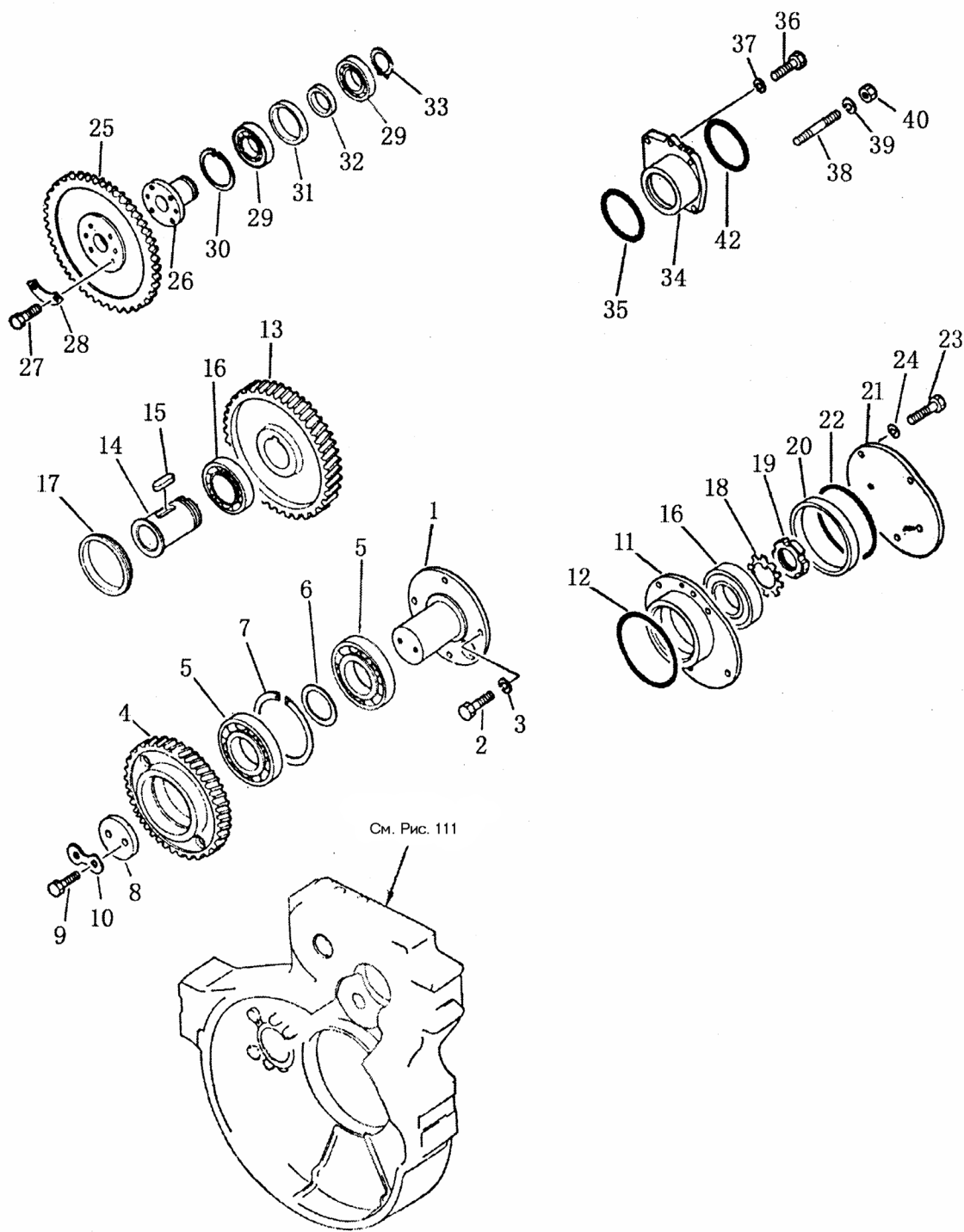
РИС. 111. КАРТЕР МАХОВИКА В СБОРЕ



КАРТЕР МАХОВИКА В СБОРЕ

№ п/п	Маркировка	Наименование	Количество
	6711-21-C010	Картер маховика в сборе	1
111-3	6623-31-1371	Шестерня насоса привода	1
4	6623-31-1390	Штифт установочный	1
5	01010-31255	Болт	4
6	6623-31-1380	Пластина стопорная	2
9	6710-23-4110	Картер маховика	1
10	07046-15520	Пробка расширительная	1
11	07046-12016	Пробка расширительная	4
12	04020-01434	Штифт установочный	4
13	07042-00415	Пробка сливная	1
15	6710-23-4130	Болт	5
16	6710-23-4120	Болт	2
	6710-23-4140	Болт	2
17	6600-01-2740	Шайба	9
18	6691-23-4-710	Кронштейн задний правый	2
19	01010-61845	Болт	8
20	6643-21-4731	Пластина стопорная	4
21	6711-21-C010	-1 Штифт, скрепляющий картер -2 маховика с блоком цилиндров	2

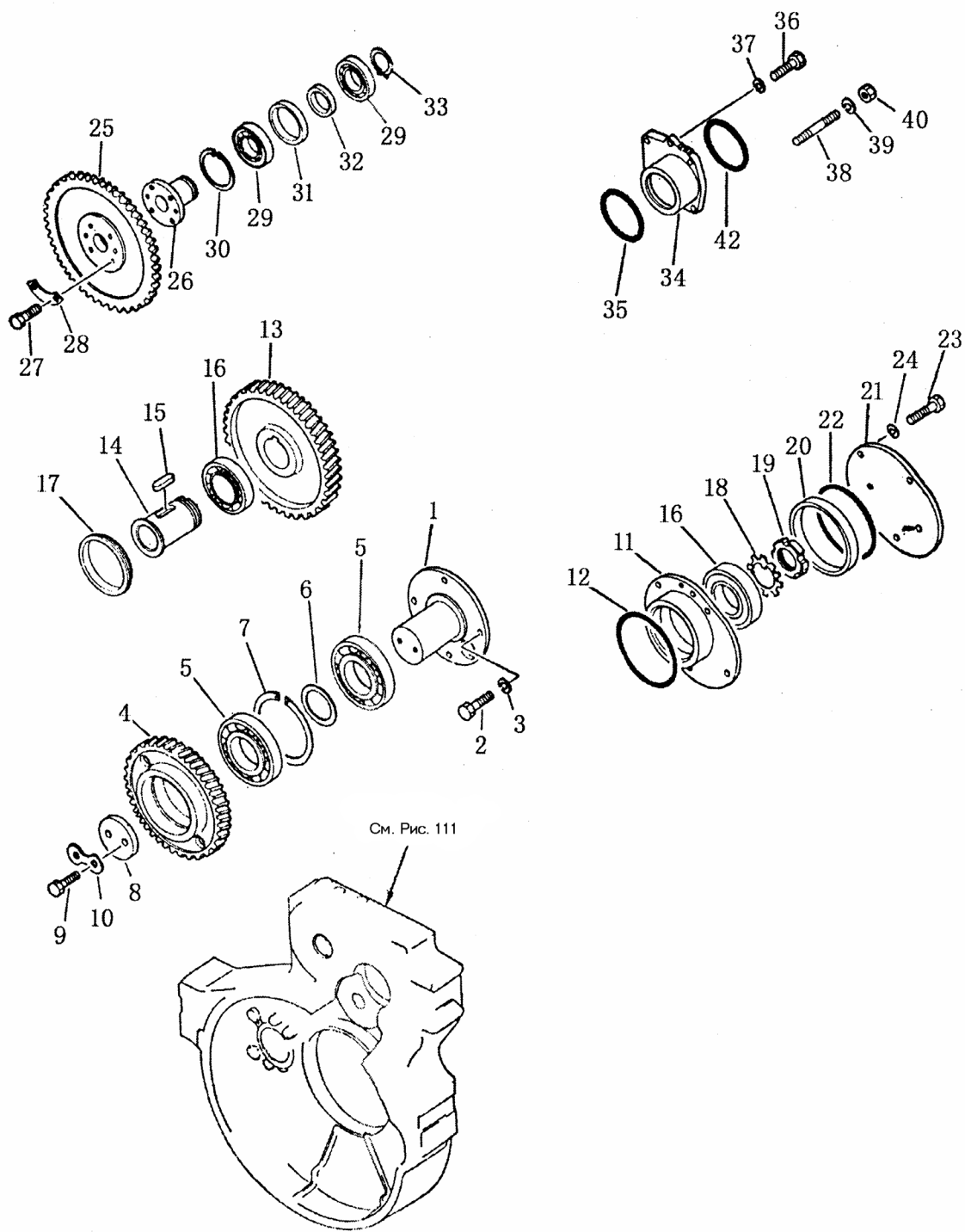
РИС. 112. МЕХАНИЗМ ОТБОРА МОЩНОСТИ



МЕХАНИЗМ ОТБОРА МОЩНОСТИ

№ п/п	Маркировка	Наименование	Количество
112-1	6691-21-4310	Ось промежуточной шестерни	1
2	01010-31435	Болт	4
3	01602-01442	Шайба	4
4	6691-21-4321	Шестерня промежуточная	1
5	06030-06310	Подшипник радиальный	2
6	6623-21-4330	Проставка	1
7	6623-21-4350	Кольцо упорное	1
8	6623-21-4340	Пластина	1
9	01050-31230	Болт	2
10	6623-21-4360	Пластина стопорная	1
11	6691-21-4120	Крышка подшипника	1
12	07000-03145	Кольцо круглого сечения	1
13	6691-21-4160	Шестерня насоса ведущая	1
14	6691-21-4170	Вал насоса ведущий	1
15	04000-01850	Шпонка	1
16	06000-06214	Подшипник радиальный	2
17	6691-21-4190	Кольцо фиксирующее	1
18	01658-26823	Шайба стопорная	1
19	01530-06814	Гайка колпачковая	1
20	6691-21-4130	Проставка	1
21	6691-21-4140	Крышка	1
22	07000-03140	Кольцо круглого сечения	1
23	01010-31035	Болт	5
24	01602-01030	Шайба	5
25	6710-23-4520	Шестерня насоса ведущая	1
26	6691-23-4311	Ось	1
27	01050-31020	Болт	4
28	6645-22-4550	Пластина стопорная	2
29	06000-06009	Подшипник радиальный	2
30	04065-07525	Кольцо упорное	1
31	6691-21-4540	Проставка (А)	1
32	6691-21-4560	Проставка (В)	1

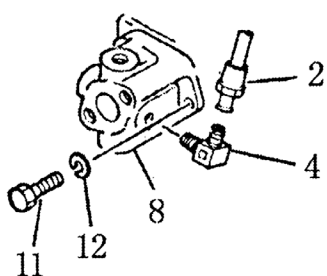
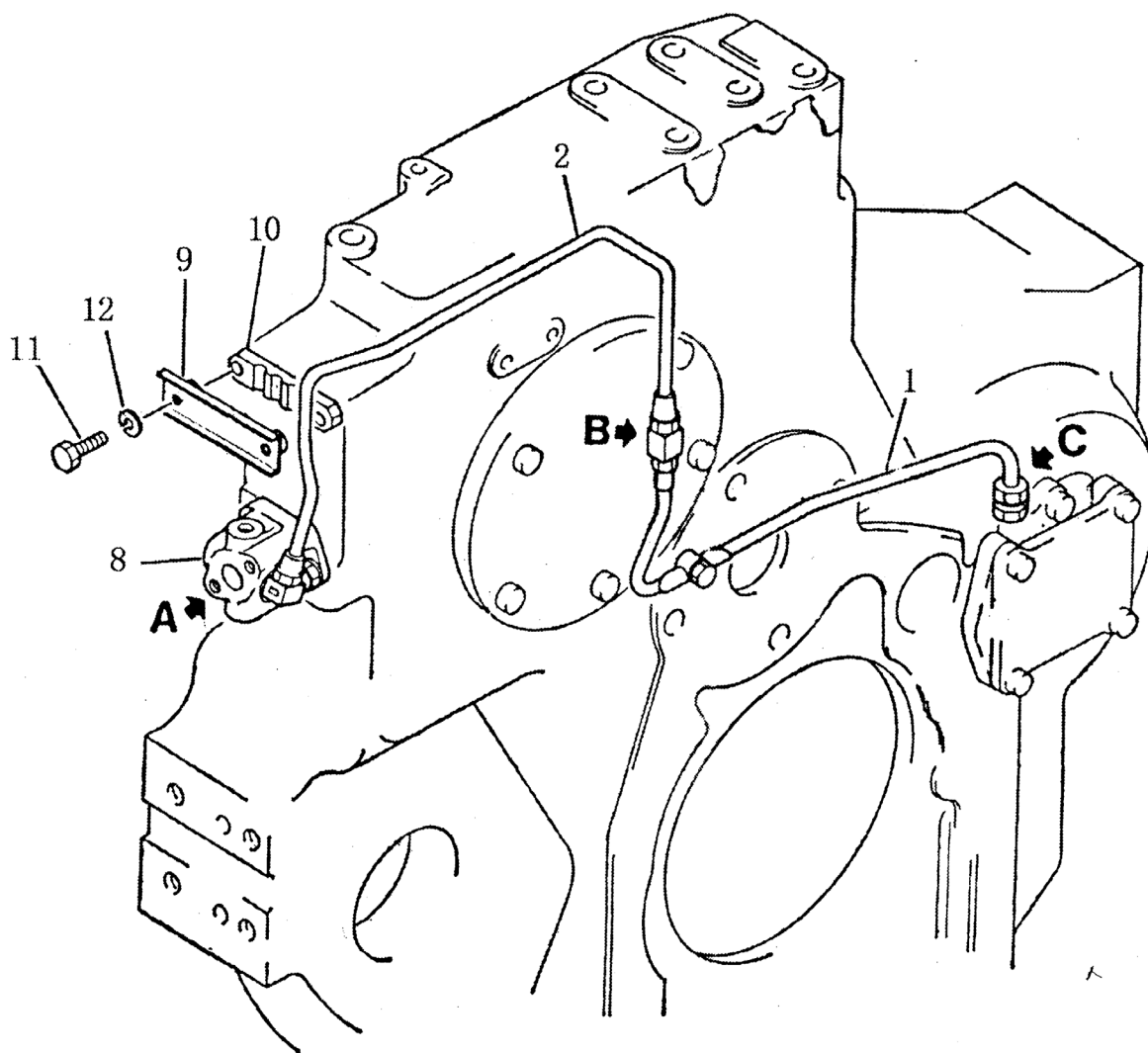
РИС. 112. МЕХАНИЗМ ОТБОРА МОЩНОСТИ



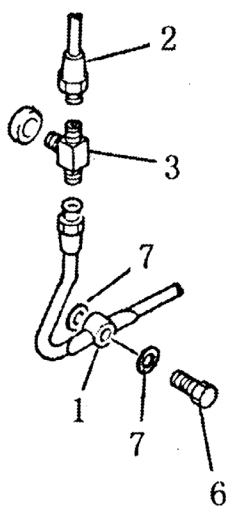
МЕХАНИЗМ ОТБОРА МОЩНОСТИ

№ п/п	Маркировка	Наименование	Количество
112-33	04064-04518	Кольцо упорное	1
34	6711-21-С120	Крышка подшипника	1
35	07000-03100	Кольцо круглого сечения	1
36	01010-31045	Болт	2
37	01602-01030	Шайба	2
38	01140-51235	Шпилька резьбовая	4
39	01602-21236	Шайба	4
40	01582-11210	Гайка колпачковая	4
42	07000-62085	Кольцо круглого сечения	1

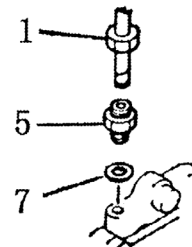
РИС. 113. ТРУБОПРОВОД МЕХАНИЗМА ОТБОРА МОЩНОСТИ СМАЗОЧНЫЙ



Деталь А



Деталь В

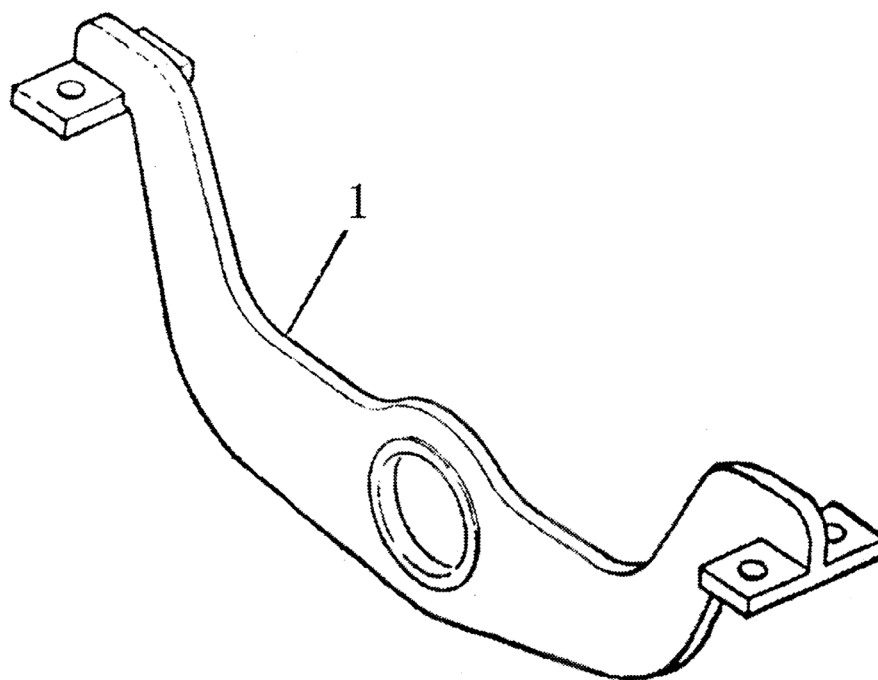


Деталь С

ТРУБОПРОВОД МЕХАНИЗМА ОТБОРА МОЩНОСТИ СМАЗОЧНЫЙ

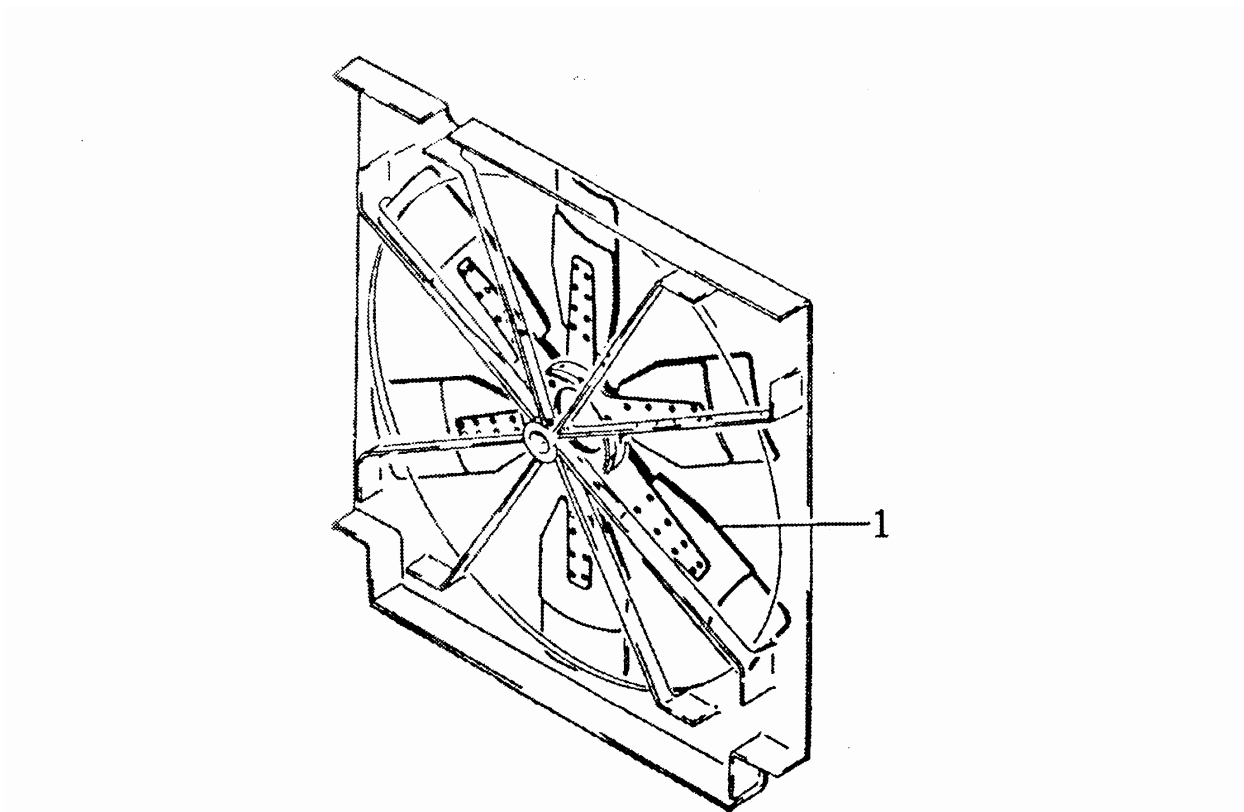
№ п/п	Маркировка	Наименование	Количество
113-1	6691-53-9510	Трубка	1
2	6691-51-9521	Трубка	1
3	6691-51-9570	Штуцер	1
4	07217-00610	Соединение коленчатое	1
5	6691-51-9580	Деталь соединительная	1
6	6600-01-3860	Болт	1
7	07003-01015	Сальник	3
8	6691-51-9560	Разделитель	1
9	6600-01-5930	Скоба	1
10	6691-51-9540	Скоба	1
11	01010-31030	Болт	4
12	01602-01030	Шайба	4

РИС. 114. ОПОРА ПЕРЕДНЯЯ



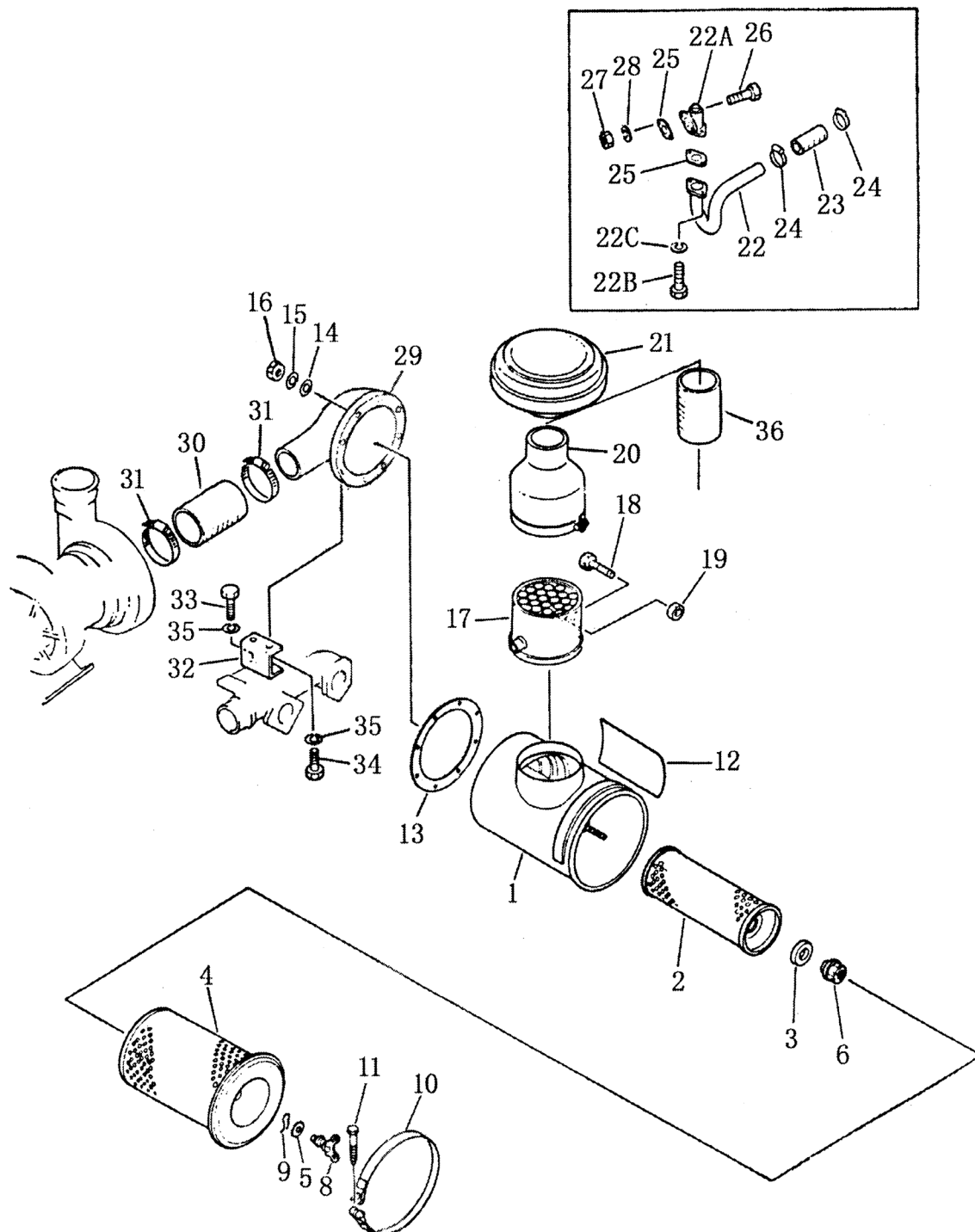
№ п/п	Маркировка	Наименование	Количество
1	6711-21-3711	Опора передняя	1

РИС. 115. ВЕНТИЛЯТОР



№ п/п	Маркировка	Наименование	Количество
1	600-643-1060	Вентилятор	1

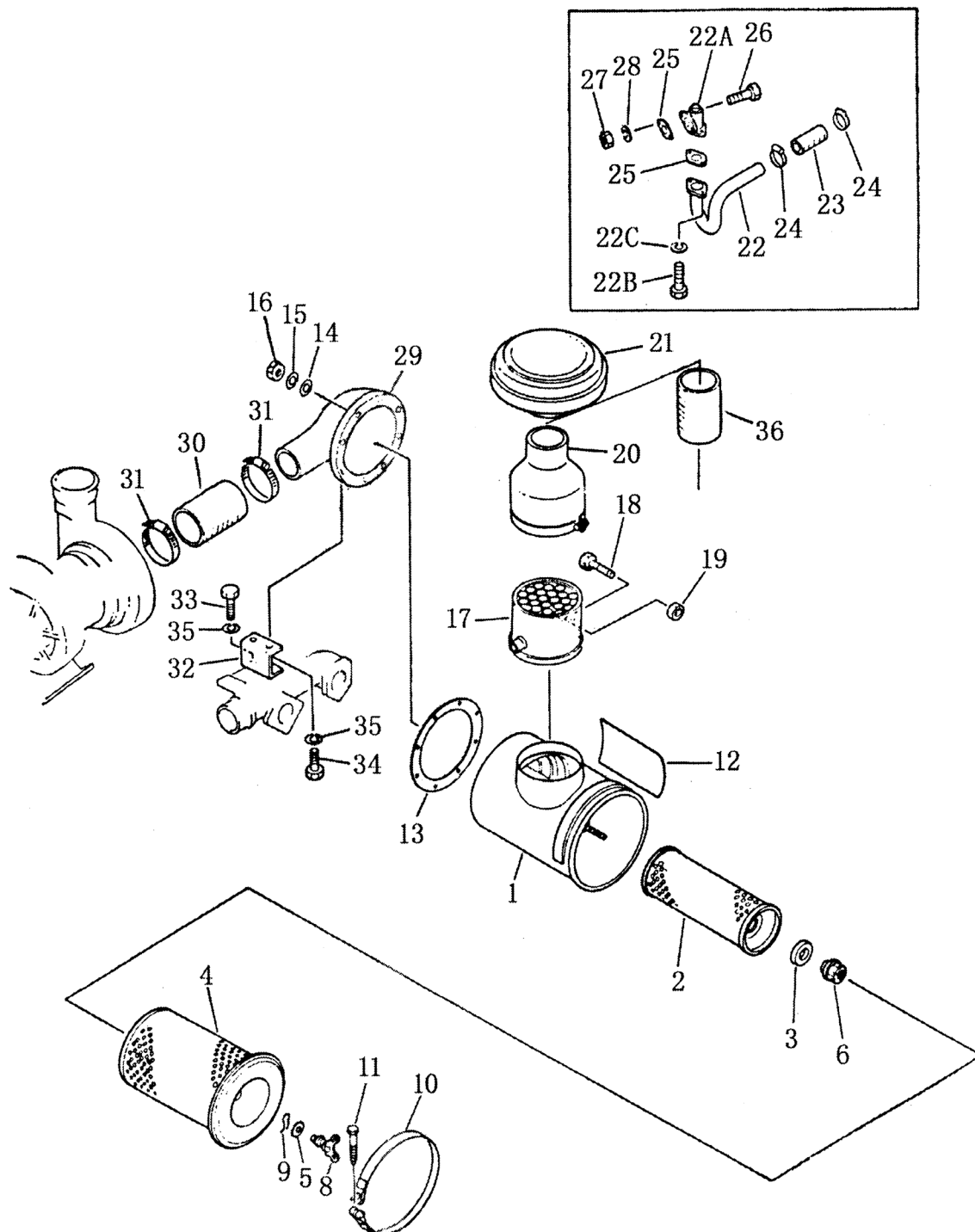
РИС. 116. ВОЗДУХООЧИСТИТЕЛЬ И КРЫШКА ВОЗДУХООЧИСТИТЕЛЯ



ВОЗДУХООЧИСТИТЕЛЬ И КРЫШКА ВОЗДУХООЧИСТИТЕЛЯ

№ п/п	Маркировка	Наименование	Количество	
			SD22 SD22E SD22S	SD22D
	(6127-82-7106)	Фильтр воздушный в сборе	1	1
116-1	6127-82-7115	Корпус фильтра	1	1
2	6127-81-7412	Элемент фильтрующий внутренний	1	1
3	600-181-7511	Гайка	1	1
4	6128-81-7320	Элемент фильтрующий внешний	1	1
5	600-181-4440	Шайба уплотнительная	1	1
6	600-181-4370	Гайка	1	1
8	600-181-4420	Болт барашковый	1	1
9	600-181-4430	Хомут	1	1
10	6127-11-4360	Лента	1	1
11	6643-11-4641	Болт	1	1
12	09637-00160	Шильдик	1	1
13	6127-81-4821	Сальник	1	1
14	01640-21016	Шайба	8	8
15	01602-01030	Шайба пружинная	8	8
16	01580-01008	Гайка	8	8
17	6090-01-4250	Фильтр предварительной очистки в сборе	1	1
18	01016-31045	Болт	1	1
19	01580-01008	Гайка	1	1
20	6711-81-7920	Деталь соединительная	1	
	22М-06-30000	Деталь соединительная		1
21	600-181-1510	Колпачок	1	
	22М-06-10000	Колпачок		1
22	6711-11-4770	Патрубок	1	1
22А	6128-11-5302	Клапан обратный в сборе	1	1
22В	01010-31025	Болт	2	2
22С	01602-01030	Шайба пружинная	2	2
23	6127-11-4780	Шланг	1	1
24	07281-00498	Хомут	2	2
25	6128-11-5610	Сальник	2	2
26	01010-31035	Болт	2	2
27	01580-01008	Гайка	2	2
28	01602-01030	Шайба пружинная	2	2

РИС. 116. ВОЗДУХООЧИСТИТЕЛЬ И КРЫШКА ВОЗДУХООЧИСТИТЕЛЯ

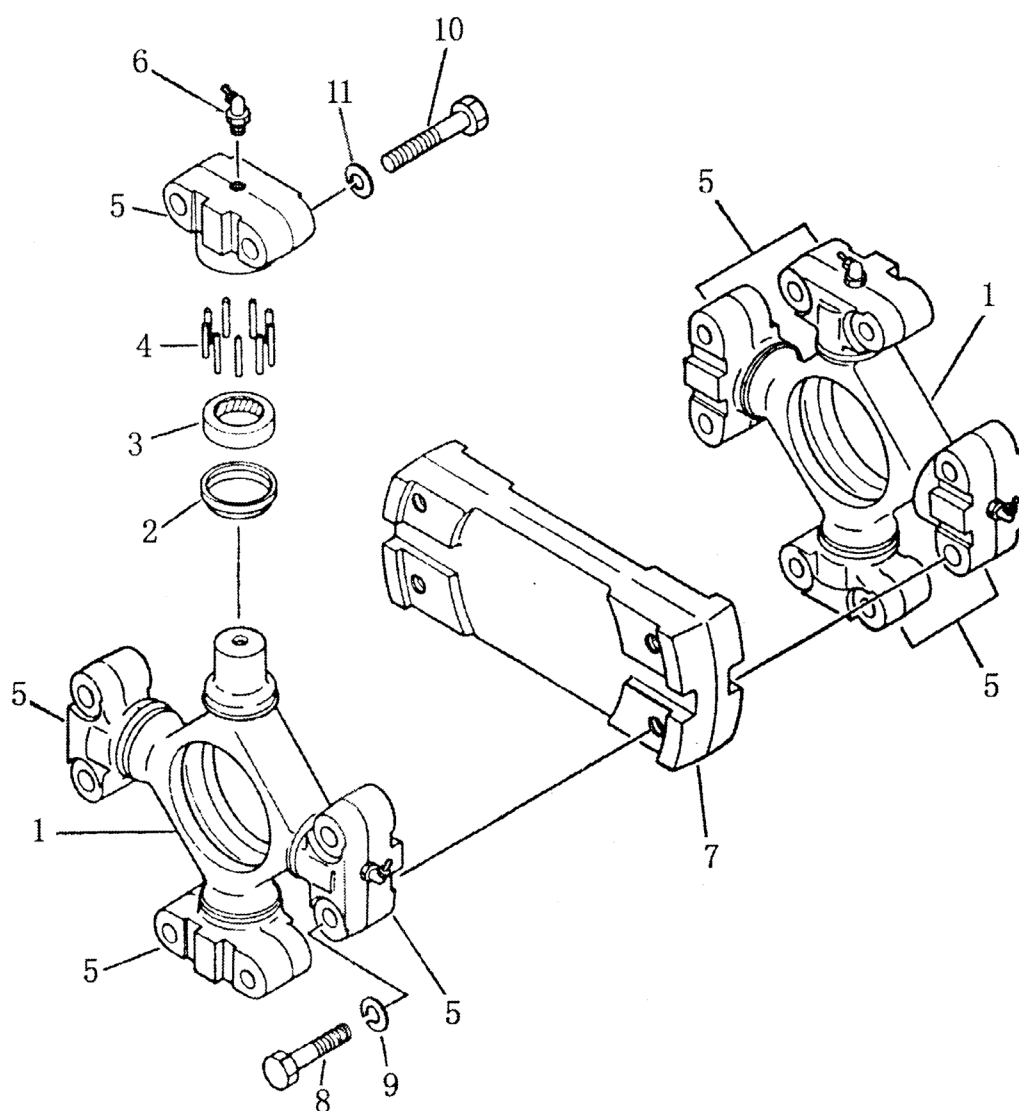


ВОЗДУХООЧИСТИТЕЛЬ И КРЫШКА ВОЗДУХООЧИСТИТЕЛЯ

№ п/п	Маркировка	Наименование	Количество	
			SD22 SD22E SD22S	SD22D
116-29	6711-11-4210	Переходник фильтра	1	1
30	6691-11-4740	Шланг	1	1
31	07281-01659	Хомут	2	2
32	6711-11-4530	Кронштейн переходника фильтра	1	1
33	01010-31230	Болт	2	2
34	01010-31235	Болт	2	2
35	01602-01236	Шайба пружинная	4	4
36	22М-06-00003	Шланг		1

ГИДРОТРАНСФОРМАТОР, КОРОБКА ПЕРЕДАЧ И ТРУБОПРОВОД

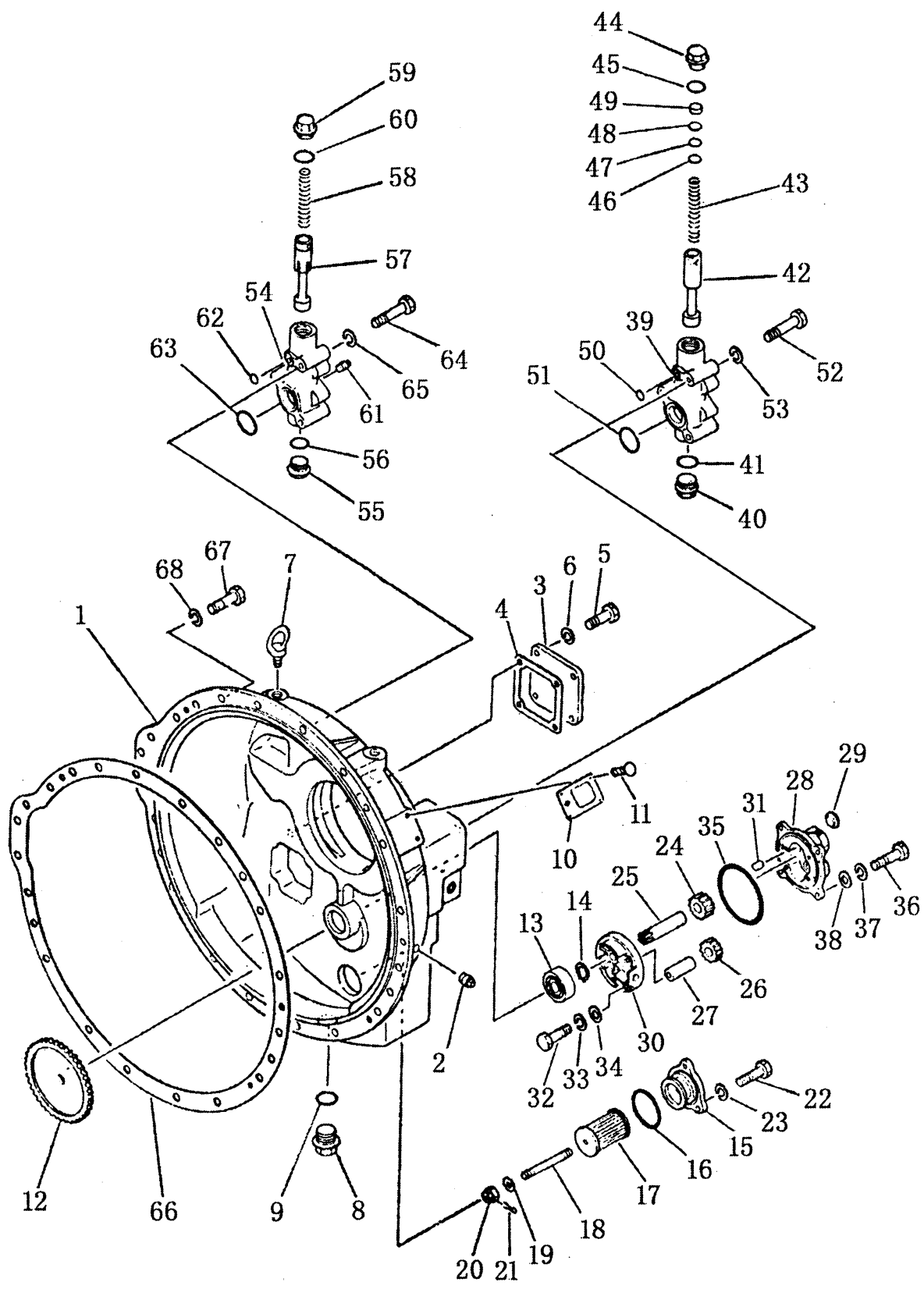
РИС. 201. ВАЛ КАРДАНЫЙ



КАРДАН

№ п/п	Маркировка	Наименование	Количество
	(154-20-10002)	Кардан в сборе	1
	(154-20-11100)	Крестовина в сборе	2
201-1	150-11-11210	Крестовина	2
2	150-11-11220	Уплотнение пылезащитное	8
3	150-11-11250	Уплотнение масляное	8
4	150-11-11240	Игла	296
5	154-20-11130	Крышка подшипника	8
6	07020-00000	Пресс-масленка	8
7	154-20-11170	Пластина соединительная	1
8	01010-51255	Болт	8
9	01602-21236	Шайба пружинная	8
10	01010-51260	Болт	8
11	01602-21236	Шайба пружинная	8

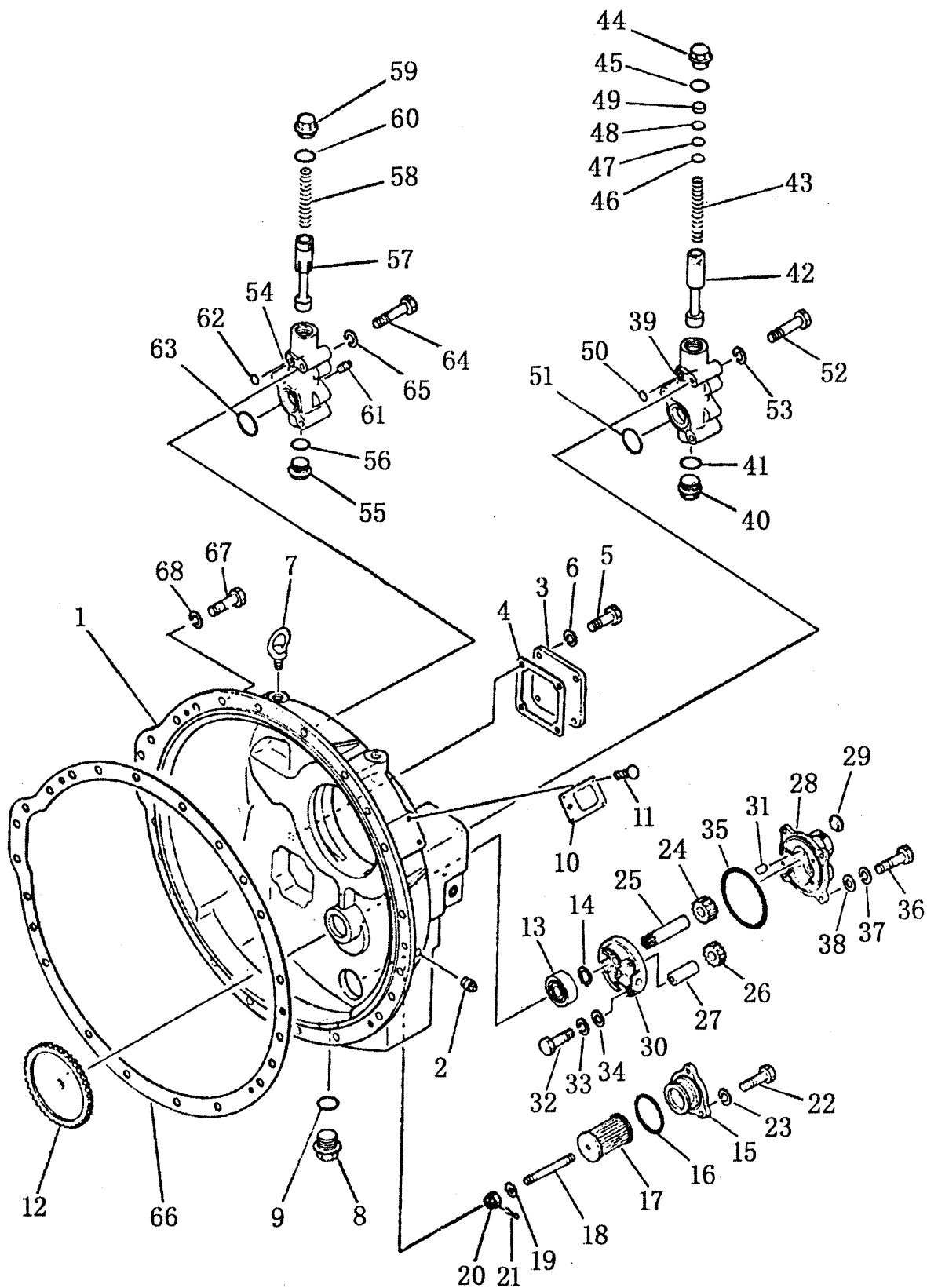
РИС. 202. КАРТЕР ГИДРОТРАНСФОРМАТОРА



КАРТЕР ГИДРОТРАНСФОРМАТОРА

№ п/п	Маркировка	Наименование	Количество
	23У-11В-00000	Гидротрансформатор в сборе Данная сборная деталь состоит из всех деталей, указанных на рисунках 202 и 203	1
202-1	154-13-53110	Картер	1
2	07042-20415	Пробка конусообразная	3
3	175-13-23220	Крышка	1
4	175-13-23231	Сальник	1
5	01010-81225	Болт	4
6	01602-21236	Шайба пружинная	4
7	04530-11628	Болт с ушком	2
8	07044-13620	Пробка магнитная	1
9	07002-43634	Кольцо круглого сечения	1
10	14У-11-00038	Шильдик	1
11	04418-03060	Винт	4
12	195-13-14111	Шестерня	1
13	06030-05206	Подшипник	1
14	04064-03015	Кольцо упорное	1
	(134-13-13400)	Фильтр в сборе	1
15	134-13-13410	Крышка	1
16	07000-62070	Кольцо круглого сечения	1
17	195-13-13420	Фильтр	1
18	134-13-13430	Шпилька резьбовая	1
19	01641-20608	Шайба	1
20	01590-10607	Гайка колпачковая	1
21	04050-11212	Чека разводная	1
22	01010-81230	Болт	3
23	01602-21236	Шайба пружинная	3
	(175-13-23500)	Насос продувочный в сборе	1
24, 25	175-13-23510	Шестерня ведущая в сборе	1
26, 27	175-13-23520	Шестерня ведомая в сборе	1
28	175-13-23530	Крышка в сборе	1
29	01190-01011	Втулка	2
30	175-13-23540	Крышка	1
31	04020-00820	Чека разводная	2
32	01010-80835	Болт	4

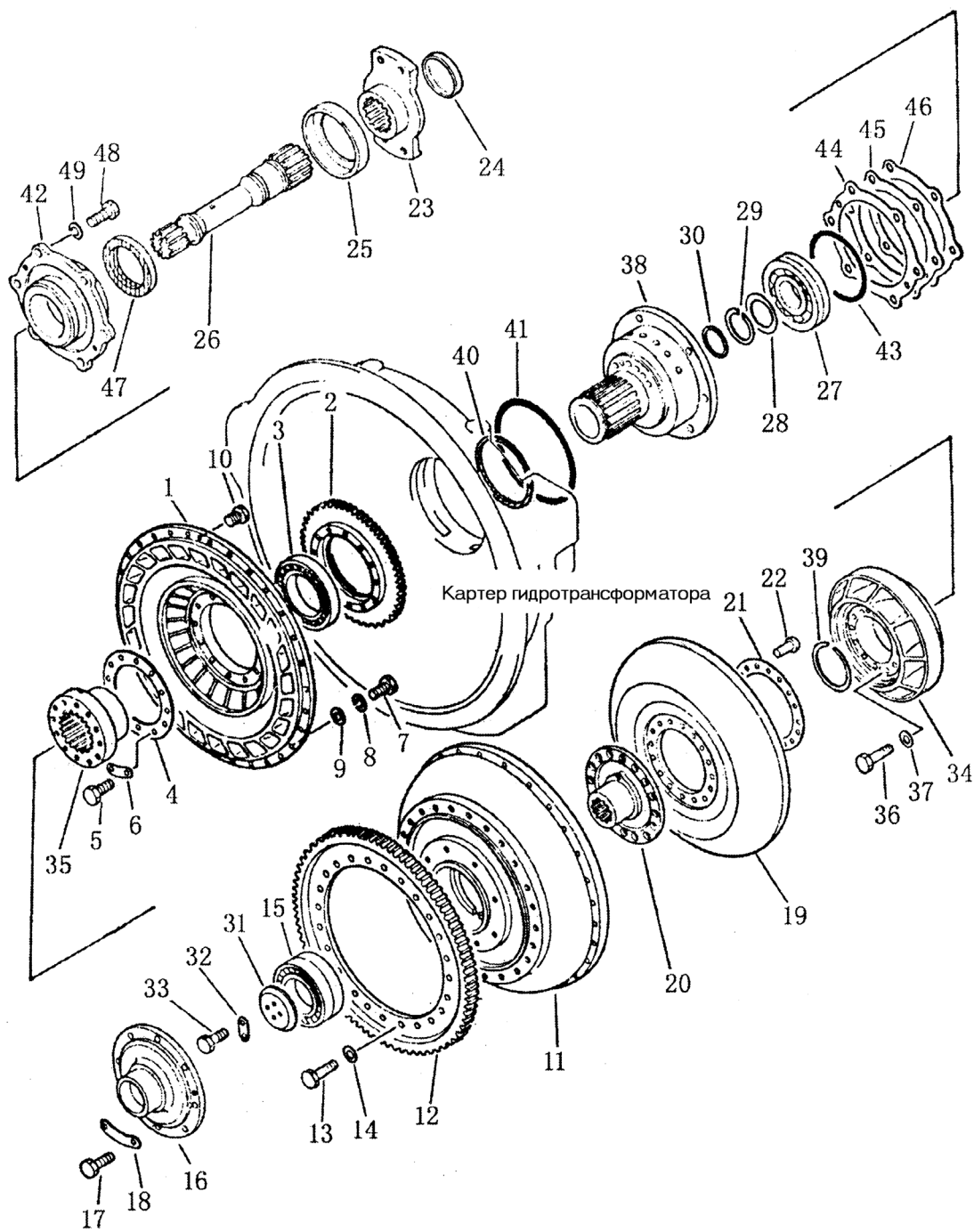
РИС. 202. КАРТЕР ГИДРОТРАНСФОРМАТОРА



КАРТЕР ГИДРОТРАНСФОРМАТОРА

№ п/п	Маркировка	Наименование	Количество
33	01602-20825	Шайба	4
34	01641-20812	Шайба	4
35	07000-62115	Кольцо круглого сечения	1
36	01010-81235	Болт	4
37	01602-21236	Шайба	4
38	01641-21223	Шайба	4
	(195-13-16100)	Клапан редуционный в сборе	1
39	195-13-16110	Корпус редуционного клапана	1
40	195-13-16450	Пробка	1
41	07002-43634	Кольцо круглого сечения	1
42	195-13-16120	Стержень редуционного клапана	1
43	195-13-16131	Пружина редуционного клапана	1
44	195-13-16141	Пробка	1
45	07002-43634	Кольцо круглого сечения	1
46	195-13-16190	Набивка	1
47	195-13-16210	Набивка	1
48	195-13-16220	Набивка	1
49	195-13-16230	Проставка	1
50	07000-72018	Кольцо круглого сечения	1
51	07000-73045	Кольцо круглого сечения	1
52	01010-81290	Болт	1
53	01602-21236	Шайба	1
	(175-13-26401)	Клапан регулирующий в сборе	1
54	175-13-26410	Корпус регулирующего клапана	1
55	195-13-16450	Пробка	1
56	07002-43634	Кольцо круглого сечения	1
57	195-13-16420	Стержень регулирующего клапана	1
58	195-13-16430	Пружина регулирующего клапана	1
59	195-13-16141	Пробка	1
60	07002-43634	Кольцо круглого сечения	1
61	07042-20108	Пробка конусообразная	1
62	07000-72018	Кольцо круглого сечения	1
63	07000-73045	Кольцо круглого сечения	1
64	01010-81295	Болт	3
65	01602-21236	Шайба	3
66	175-11-11111	Сальник	1
67	01010-81240	Болт	23
68	01602-21236	Шайба	23

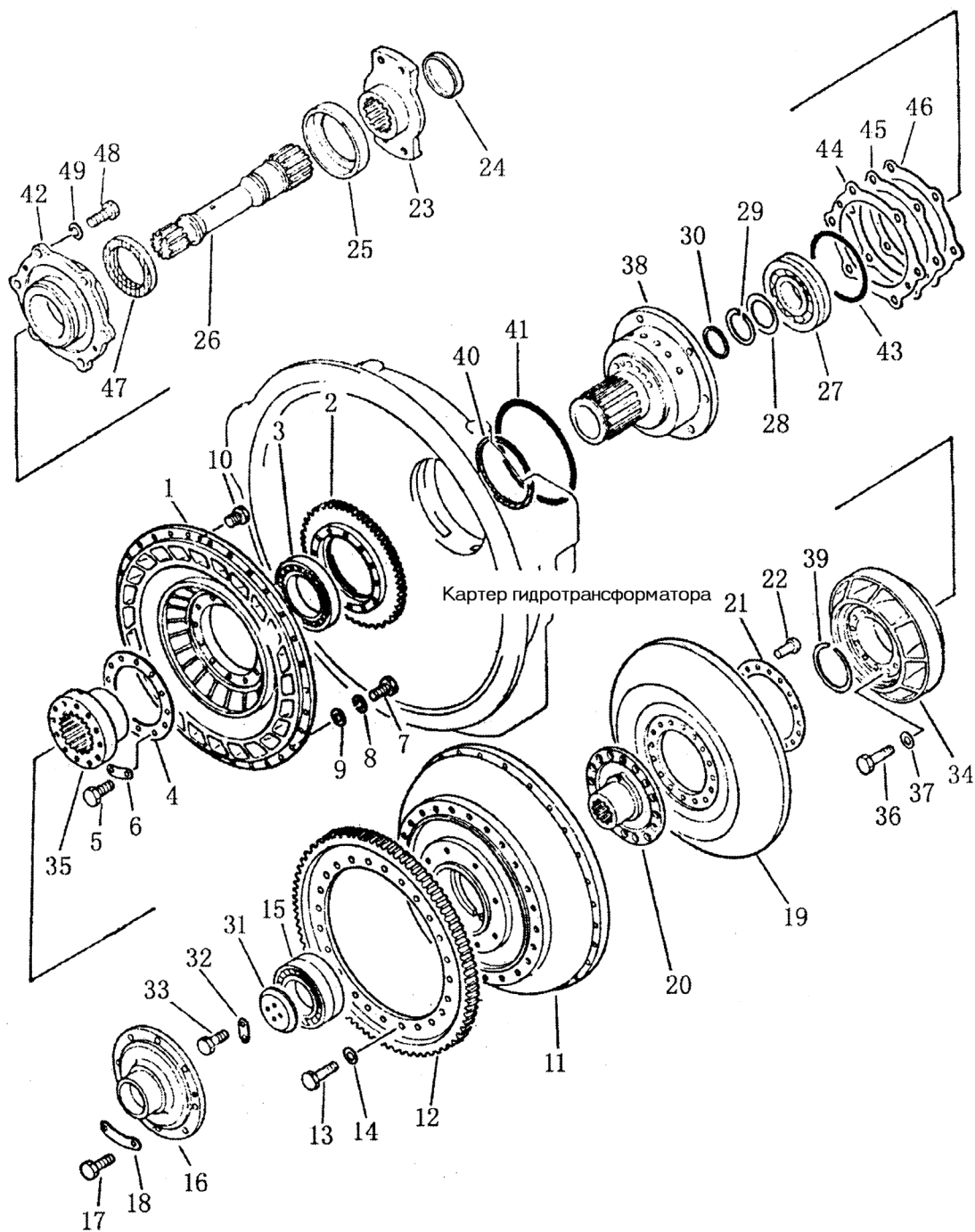
РИС. 203. ВАЛ ТУРБИНЫ, КОЛЕСО ВЕДУЩЕЕ



ВАЛ ТУРБИНЫ, КОЛЕСО ВЕДУЩЕЕ

№ п/п	Маркировка	Наименование	Количество
	(154-13-41002)	Гидротрансформатор в сборе Данная сборная деталь состоит из всех деталей, указанных на рисунках 202 и 203	1
203-1	154-13-41123	Шестерня насоса	1
2	154-13-41141	Шестерня	1
3	154-13-41160	Подшипник	1
4	154-13-41180	Пластина	1
5	01010-81035	Болт	12
6	154-13-41150	Пластина стопорная	6
7	01010-81035	Болт	30
8	01602-21030	Шайба пружинная	30
9	01643-31032	Шайба	30
10	07040-11007	Пробка	2
	(154-13-00011)	Корпус в сборе	1
11	234-13-11211	Картер	1
12	175-13-21220	Шестерня	1
13	01010-81230	Пробка	24
14	01643-31232	Шайба	24
15	154-13-11240	Подшипник	1
16	234-13-11250	Деталь направляющая	1
17	01010-81230	Пробка	8
18	195-13-11261	Пластина стопорная	4
19, 20, 21, 22	(154-13-41510)	Турбина в сборе	1
23, 24, 25	(154-13-41660)	Муфта в сборе	1
26	154-13-41651	Ось	1
27	154-13-13360	Подшипник	1
28	154-13-11730	Проставка	1

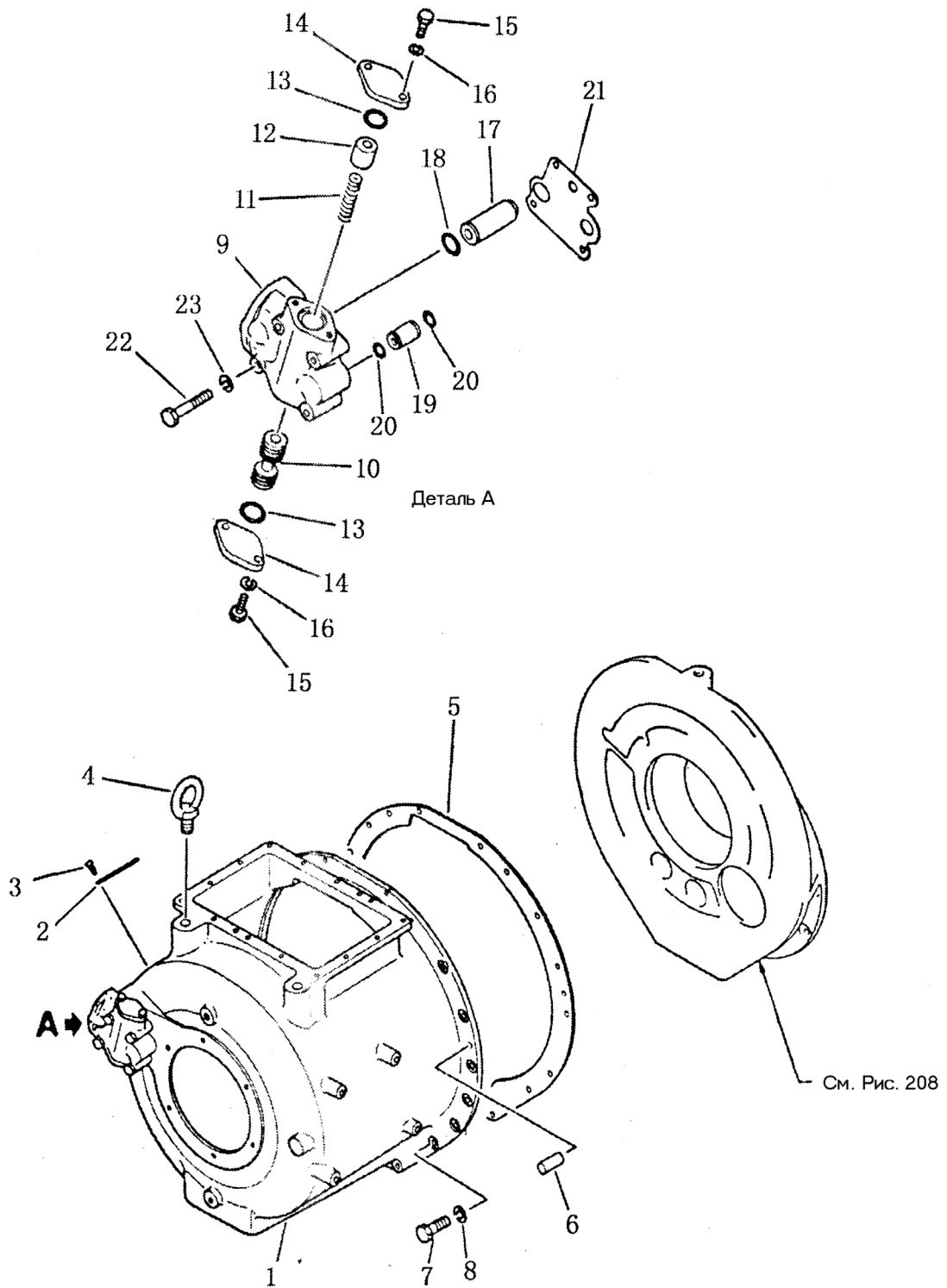
РИС. 203. ВАЛ ТУРБИНЫ, КОЛЕСО ВЕДУЩЕЕ



ВАЛ ТУРБИНЫ, КОЛЕСО ВЕДУЩЕЕ

№ п/п	Маркировка	Наименование	Количество
203-29	04064-06020	Кольцо стопорное	1
30	175-13-21720	Кольцо уплотнительное	1
31	175-13-21691	Кольцо уплотнительное	1
32	175-13-21711	Пластина стопорная	1
33	175-13-21810	Болт	2
34	154-13-42110	Колесо ведущее	1
35	154-13-42120	Канавка	1
36	01010-81030	Болт	12
37	01643-31032	Шайба	12
38	154-13-52520	Ось	1
39	04064-08025	Кольцо стопорное	1
40	154-13-42710	Кольцо уплотнительное	1
41	07000-65190	Кольцо круглого сечения	1
42	154-13-42720	Крышка	1
43	07000-62130	Кольцо круглого сечения	1
44	195-13-11610	Шайба	1
45	195-13-11620	Шайба	1
46	195-13-11630	Шайба	1
47	175-13-22760	Уплотнение масляное	1
48	01010-81240	Болт	6
49	01602-21236	Шайба пружинная	6

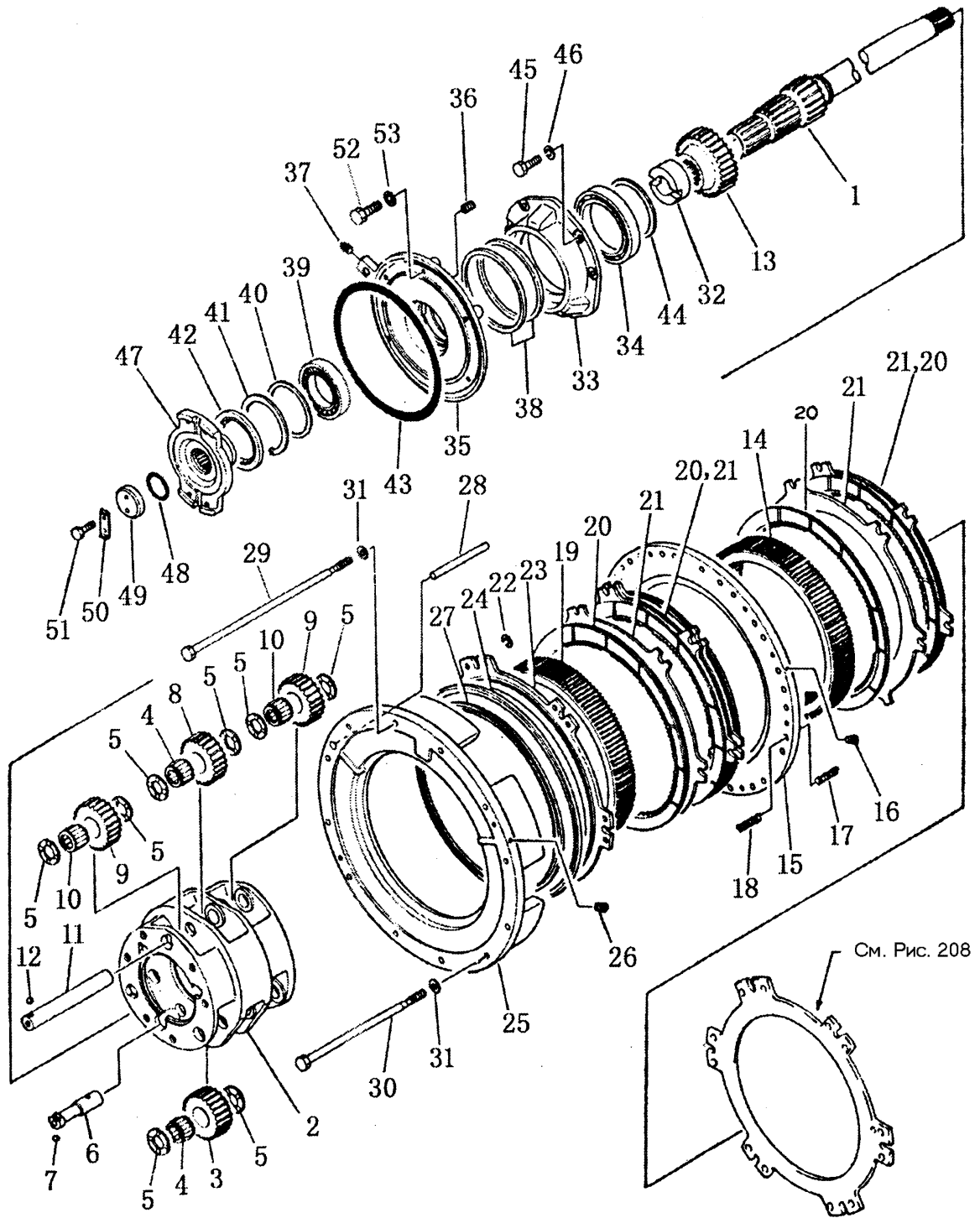
РИС. 204. КАРТЕР КОРОБКИ ПЕРЕДАЧ



КАРТЕР КОРОБКИ ПЕРЕДАЧ

№ п/п	Маркировка	Наименование	Количество
	(154-13-31000)	Трансмиссия в сборе Данная сборная деталь состоит из всех деталей, указанных на рисунках 204-211	1
204-1	154-15-21111	Картер	1
2	09608-05080	Шильдик	1
3	04418-03060	Заклепка	4
4	04530-02438	Болт с ушком	2
5	154-15-21121	Сальник	1
6	04020-01228	Штифт установочный	1
7	01010-51240	Болт	15
8	01602-21236	Шайба	15
	(154-15-34000)	Клапан смазочный в сборе	1
9	154-15-24110	Корпус клапана	1
10	175-15-14130	Клапан	1
11	175-15-14120	Пружина	1
12	175-15-14141	Втулка направляющая	1
13	07000-63032	Кольцо круглого сечения	2
14	175-15-14150	Крышка	2
15	01010-50825	Болт	4
16	01602-20825	Шайба	4
17	154-15-34170	Втулка	1
18	07000-62018	Кольцо круглого сечения	1
19	175-15-44180	Втулка	1
20	07000-62018	Кольцо круглого сечения	2
21	175-15-14161	Сальник	1
22	01010-51065	Болт	4
23	01602-21030	Шайба	4

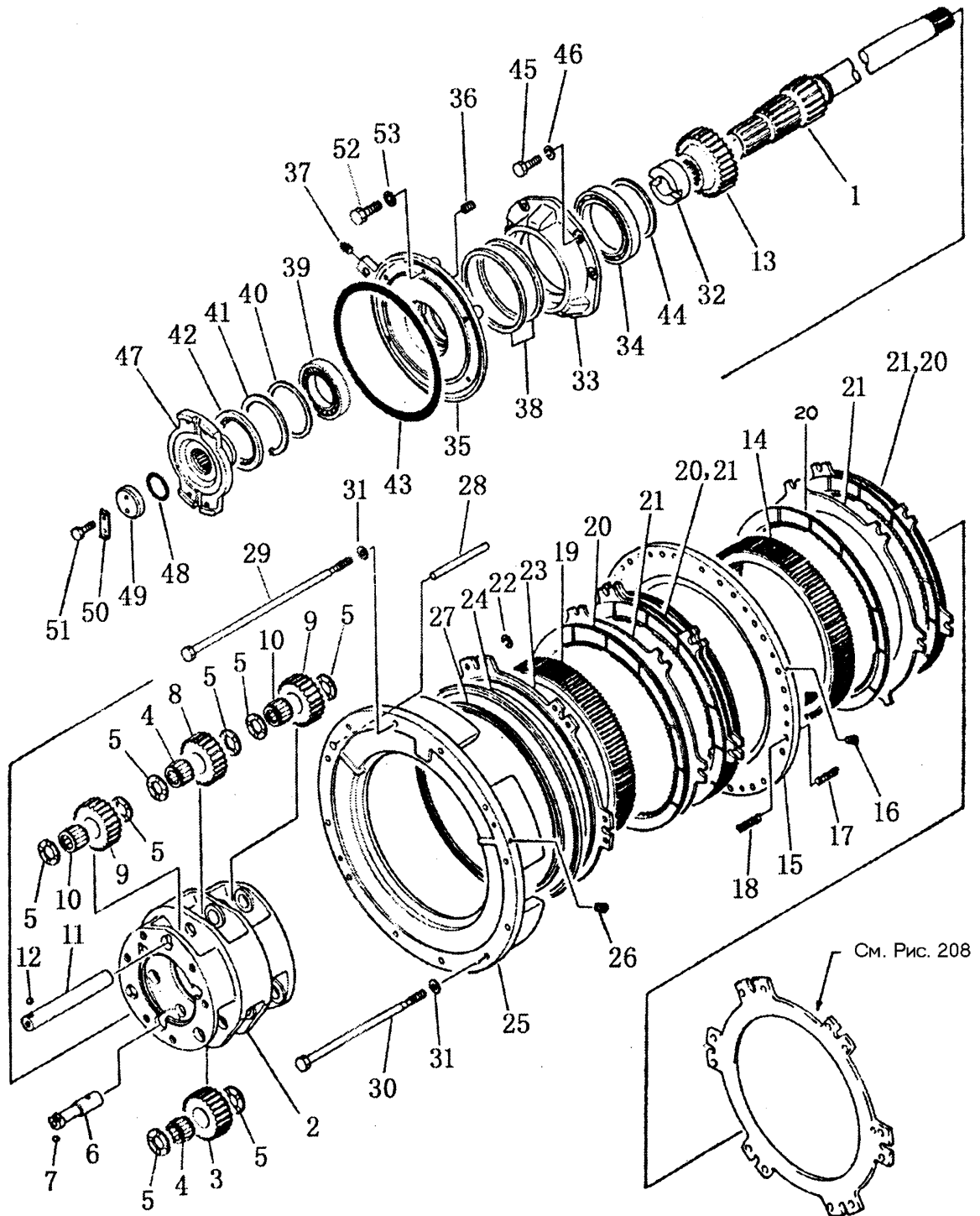
РИС. 205. ПЕРЕДАЧА И ВАЛ (1/3)



ПЕРЕДАЧА И ВАЛ (1/3)

№ п/п	Маркировка	Наименование	Количество
205-1	154-15-32110	Ось	1
2	154-15-32320	Водило сателлитов	1
3	154-15-32470	Шестерня	3
4	154-15-39120	Подшипник	6
5	09233-05125	Шайба стопорная	24
6	154-15-32530	Ось	3
7	04260-00635	Шарик стальной	3
8	154-15-32460	Шестерня	3
9	154-15-32450	Шестерня	6
10	09232-05138	Подшипник	6
11	154-15-32510	Ось	3
12	04260-00635	Шарик стальной	3
13	154-15-32120	Шестерня	1
14	155-15-12620	Венец зубчатый	1
	154-15-00271	Пластина в сборе	1
15	154-15-31170	Пластина	1
16	145-14-11320	Пробка	2
17	154-15-22760	Пружина	12
18	175-15-42780	Пружина	12
19	154-15-32610	Венец зубчатый	1
20	175-15-12713	Диск фрикционный	7
21	175-15-42721	Пластина	5
22	175-15-42880	Пружина шайбовая	36
23	155-15-12892	Поршень	1
24	154-15-22811	Кольцо уплотнительное	1
	(154-15-00400)	Корпус в сборе	1
25	154-15-31180	Корпус цилиндра	1
26	145-14-11320	Пробка	2
27	155-15-12811	Кольцо уплотнительное	1
28	155-15-12770	Палец	6
29	155-15-11191	Болт	11

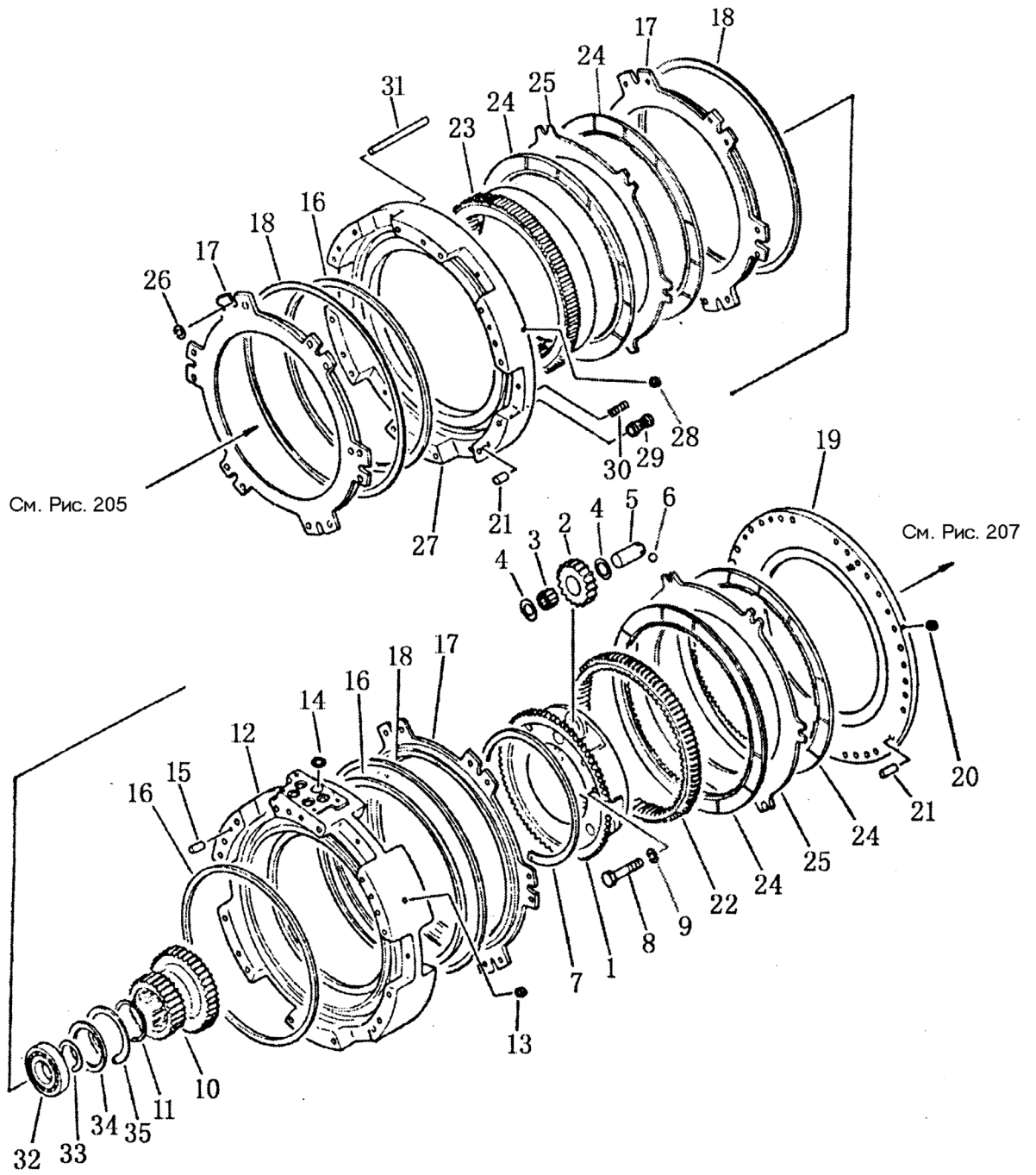
РИС. 205. ПЕРЕДАЧА И ВАЛ (1/3)



ПЕРЕДАЧА И ВАЛ (1/3)

№ п/п	Маркировка	Наименование	Количество
205-30	155-15-11291	Болт	1
31	145-14-11570	Шайба	12
32	195-15-12141	Проставка	1
33	154-15-32310	Крышка подшипника	1
34	06000-06924	Подшипник	1
	(154-15-00410)	Корпус в сборе	1
35	154-15-31210	Картер	1
36	195-15-11230	Пробка	1
37	07042-00211	Пробка	1
38	07018-11805	Кольцо уплотнительное	2
39	06000-06016	Подшипник	1
40	04077-00125	Кольцо стопорное	1
41	195-15-11240	Проставка	1
42	07012-10100	Уплотнение	1
43	07000-05290	Кольцо круглого сечения	1
44	04070-00120	Кольцо стопорное	1
45	01010-51230	Болт	6
46	01602-21236	Шайба	6
47	154-15-32150	Муфта	1
48	07000-65055	Кольцо круглого сечения	1
49	175-15-12160	Кронштейн	1
50	04081-05512	Шайба стопорная	1
51	01010-51230	Болт	2
52	01010-51235	Болт	6
53	01602-21236	Шайба	6

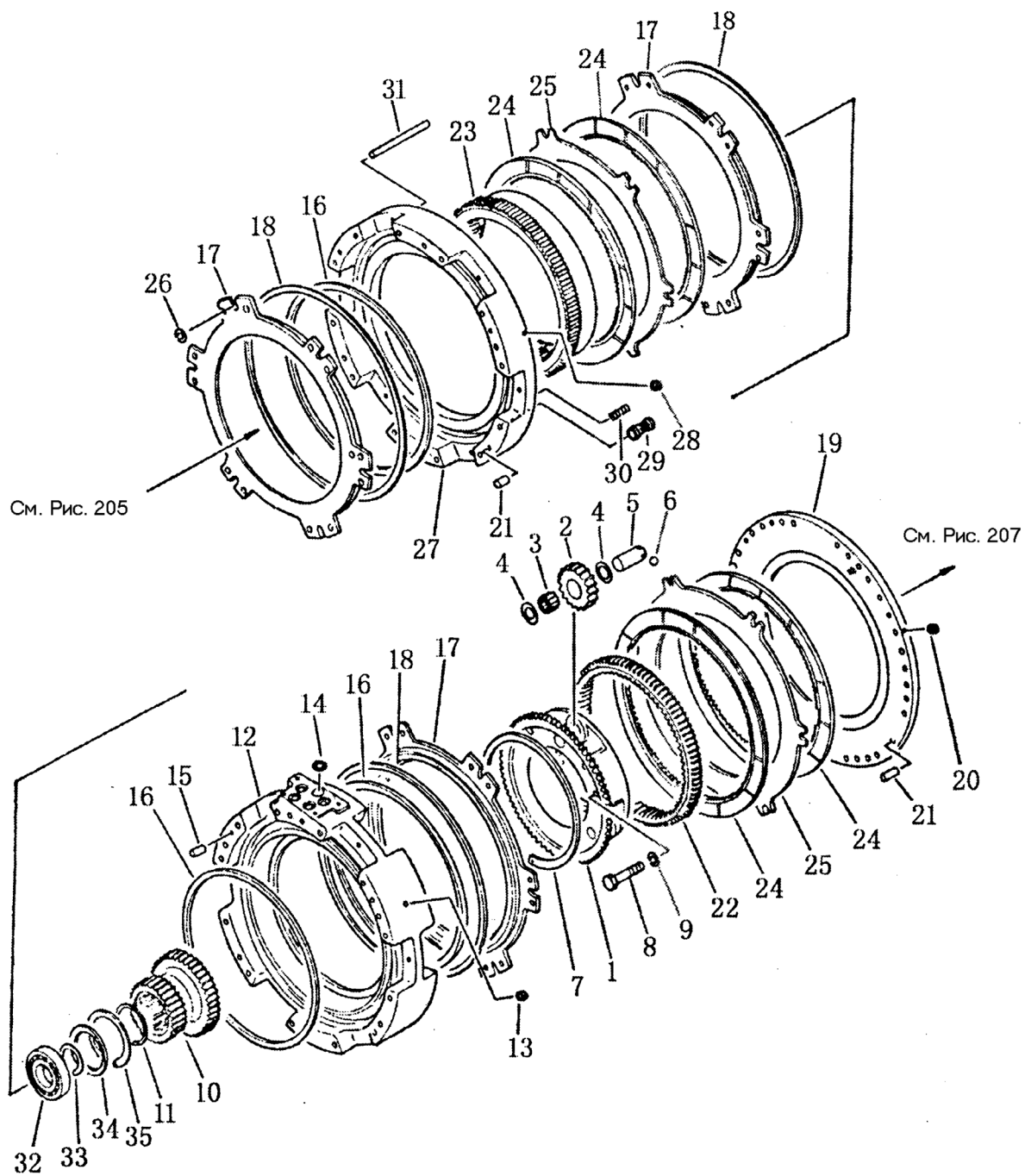
РИС. 206. ПЕРЕДАЧА И ВАЛ (2/3)



ПЕРЕДАЧА И ВАЛ (2/3)

№ п/п	Маркировка	Наименование	Количество
206-1	155-15-12363	Водило сателлитов	1
2	154-15-32490	Шестерня	3
3	09232-03832	Подшипник	3
4	09233-03820	Шайба стопорная	6
5	155-15-12551	Ось	3
6	04260-00635	Шарик стальной	3
7	175-15-42670	Кольцо стопорное	1
8	01010-51470	Болт	6
9	01602-21442	Шайба пружинная	6
10	154-15-32130	Шестерня	1
11	04064-08530	Кольцо стопорное	1
	(154-15-00251)	Корпус в сборе	1
12	155-15-11152	Корпус цилиндра	1
13	145-14-11320	Пробка	2
14	07000-63022	Кольцо круглого сечения	5
15	04020-01228	Чека разводная	2
16	155-15-12820	Кольцо уплотнительное	3
17	155-15-12880	Поршень	3
18	154-15-22811	Кольцо поршневое	3
	(154-15-00240)	Пластина в сборе	1
19	154-15-21140	Пластина	1
20	145-14-11320	Пробка	2
21	175-15-31210	Чека разводная	4
22	155-15-12650	Венец зубчатый	1
23	155-15-12632	Венец зубчатый	1
24	175-15-12713	Диск фрикционный	4
25	175-15-42721	Пластина	2
26	175-15-42880	Пружина шайбовая	30
	(154-15-00262)	Корпус в сборе	1
27	154-15-31160	Корпус цилиндра	1
28	145-14-11320	Пробка	2
29	09231-01430	Втулка	12

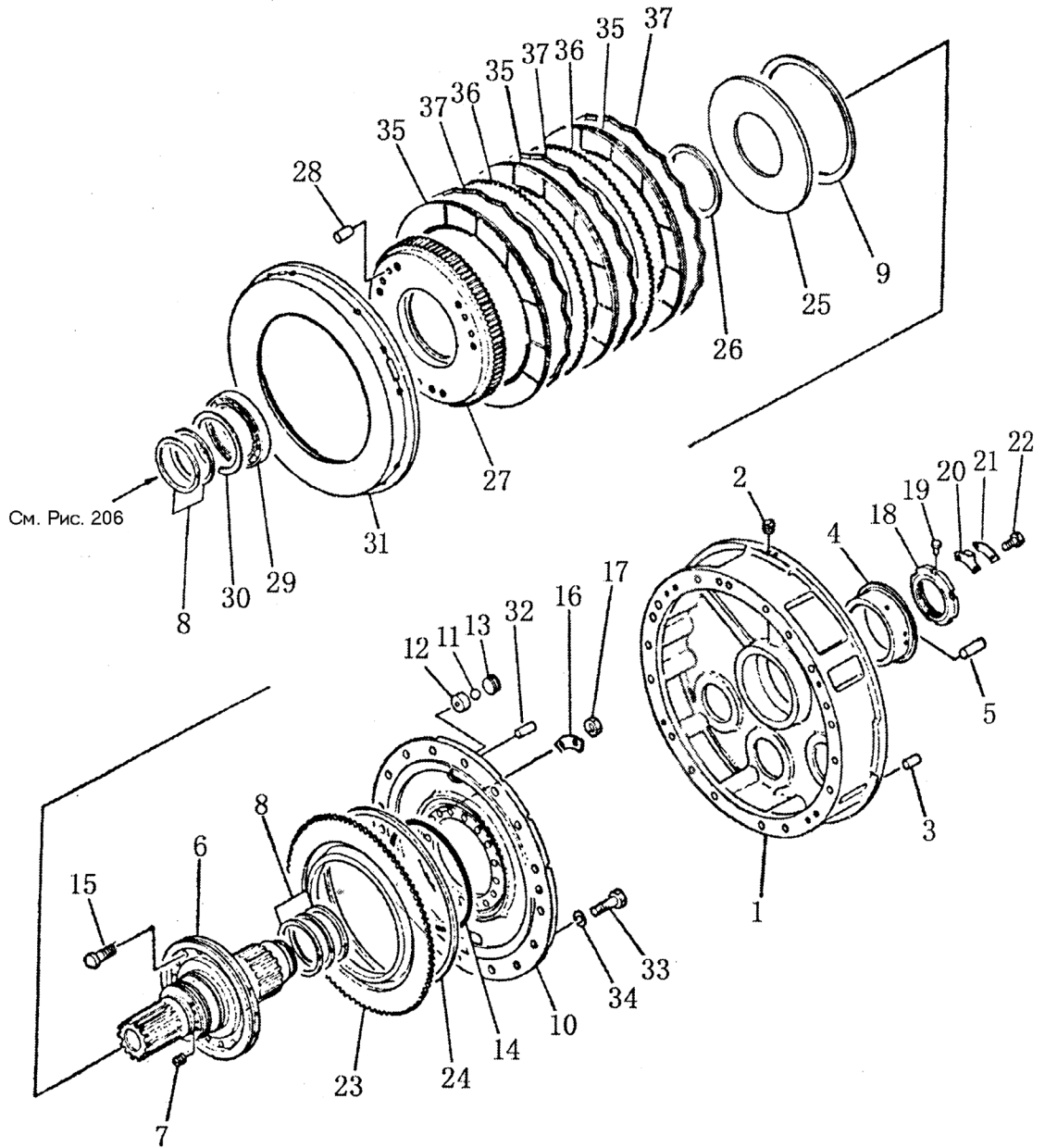
РИС. 206. ПЕРЕДАЧА И ВАЛ (2/3)



ПЕРЕДАЧА И ВАЛ (2/3)

№ п/п	Маркировка	Наименование	Количество
206-30	154-15-22760	Пружина	24
31	155-15-12770	Палец	6
32	06042-00212	Подшипник	1
33	04064-06020	Кольцо стопорное	1
34	175-15-42340	Пластина стопорная	1
35	130-09-15740	Кольцо стопорное	1

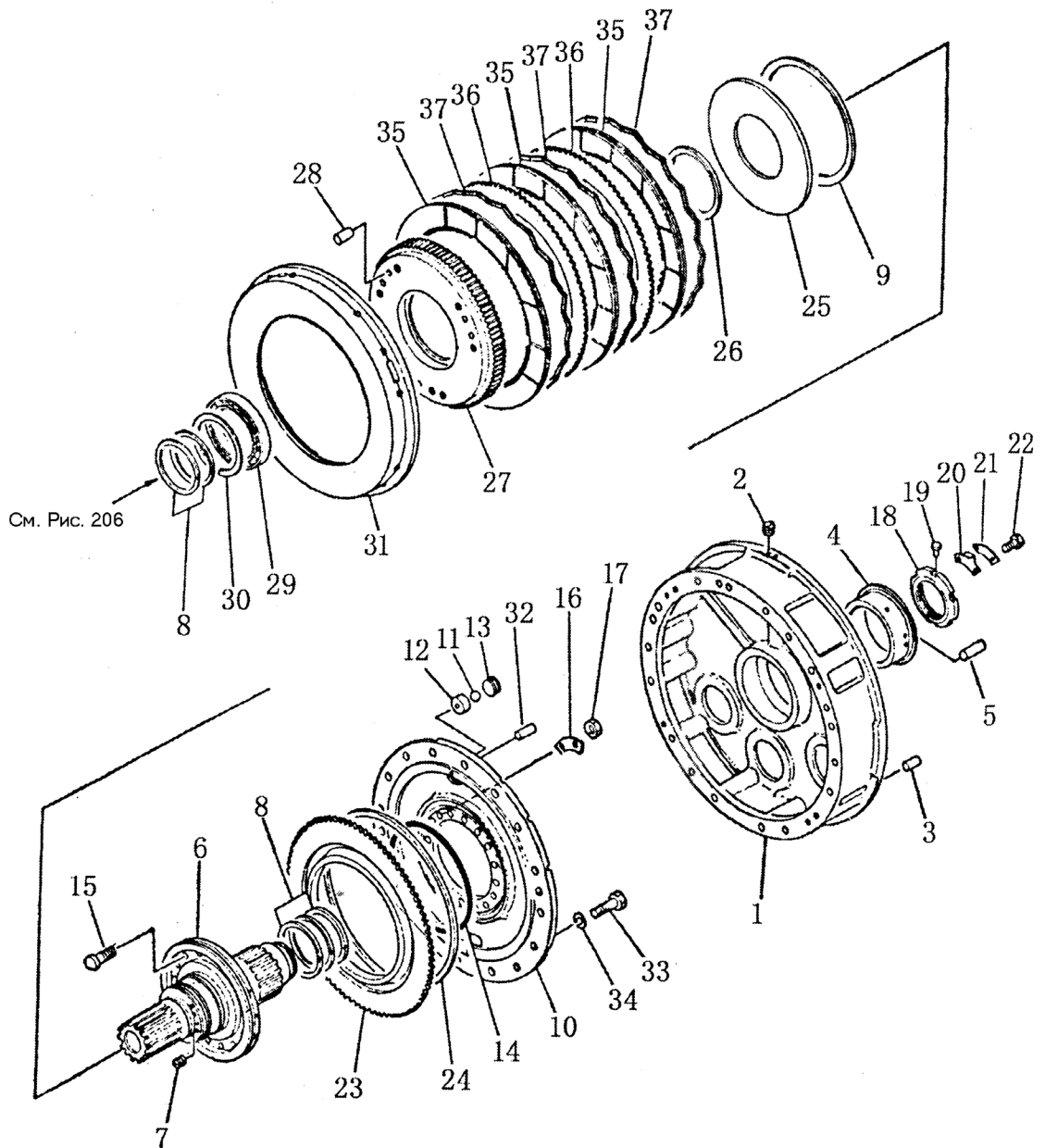
РИС. 207. ПЕРЕДАЧА И ВАЛ (3/3)



ПЕРЕДАЧА И ВАЛ (3/3)

№ п/п	Маркировка	Наименование	Количество
	(154-15-00232)	Корпус в сборе	1
207-1	154-15-31130	Картер	1
2	234-15-12780	Винт	3
3	04020-01228	Чека разводная	2
4	175-15-41310	Манжета	1
5	04020-00616	Штифт установочный	1
	(154-15-00311)	Ось в сборе	1
6	155-15-12212	Ось	1
7	145-14-11320	Пробка	8
8	175-15-42850	Кольцо уплотнительное	5
9	154-15-22831	Кольцо уплотнительное	1
	(155-15-00330)	Корпус в сборе	1
10	175-15-42412	Корпус цилиндра	1
11	04260-00952	Шарик стальной	2
12	175-15-42971	Тарелка	2
13	234-15-12790	Пробка	2
14	175-15-42430	Кольцо круглого сечения	1
15	175-15-42230	Болт	16
16	175-15-42240	Шайба стопорная	8
17	01582-11210	Гайка колпачковая	16
18	234-21-12180	Гайка колпачковая	1
19	175-15-42220	Палец	1
20	234-21-12190	Пластина	1
21	234-21-12210	Шайба стопорная	1
22	01010-50814	Болт	2
23	154-15-22742	Поршень	1
24	154-15-22821	Кольцо поршневое	1
25	175-15-42180	Пружина	1
26	04070-00130	Кольцо стопорное	1
27	155-15-12371	Шестерня	1
28	04020-01228	Чека разводная	6

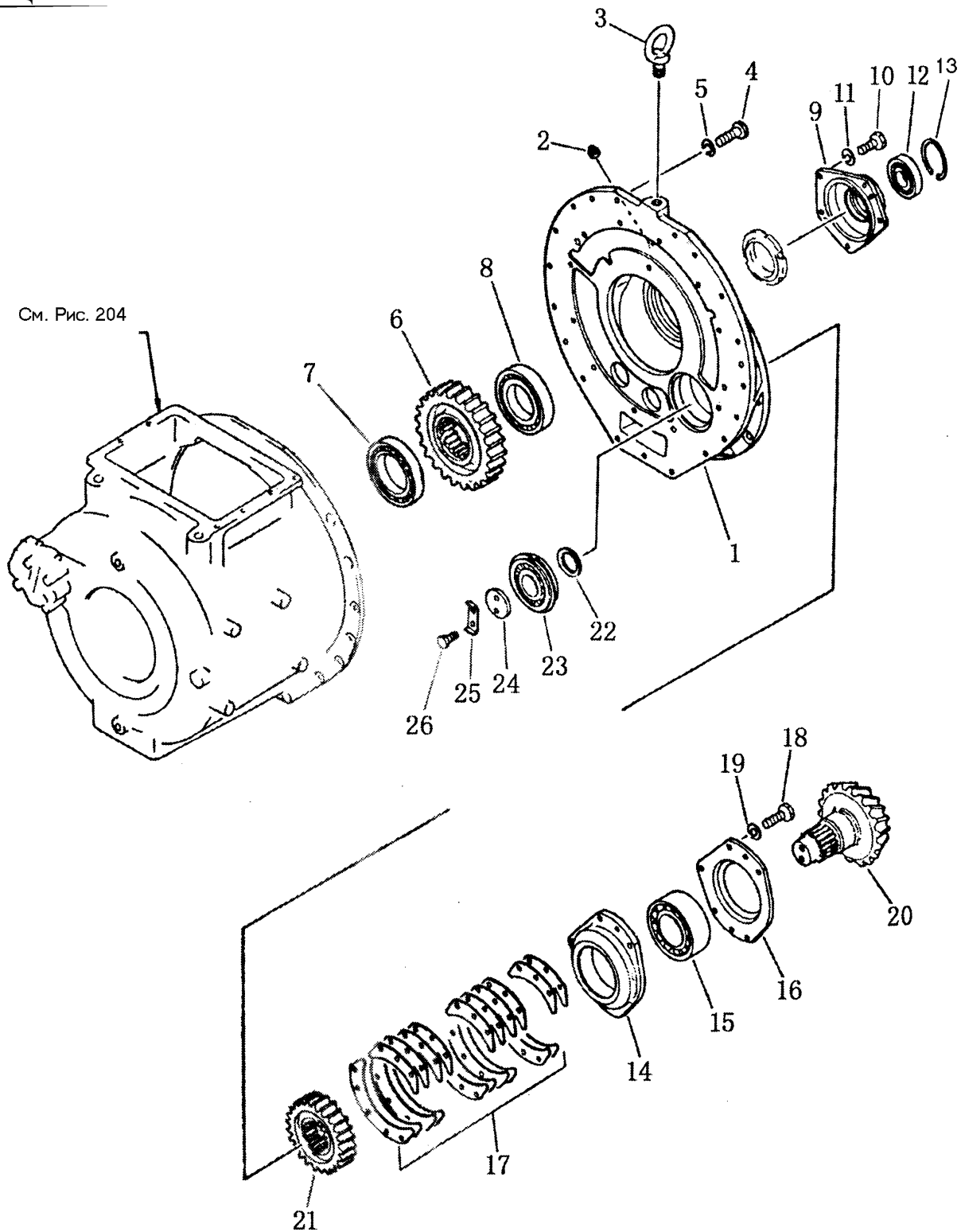
РИС. 207. ПЕРЕДАЧА И ВАЛ (3/3)



ПЕРЕДАЧА И ВАЛ (3/3)

№ п/п	Маркировка	Наименование	Количество
207-29	06000-06924	Подшипник	1
30	130-09-16780	Кольцо стопорное	1
31	155-15-12420	Барабан	1
32	04020-01228	Чека разводная	4
33	01010-51230	Болт	12
34	01602-21236	Шайба пружинная	12
35	154-15-12715	Диск фрикционный	3
36	281-15-12720	Пластина	2
37	175-15-42890	Пружина	3

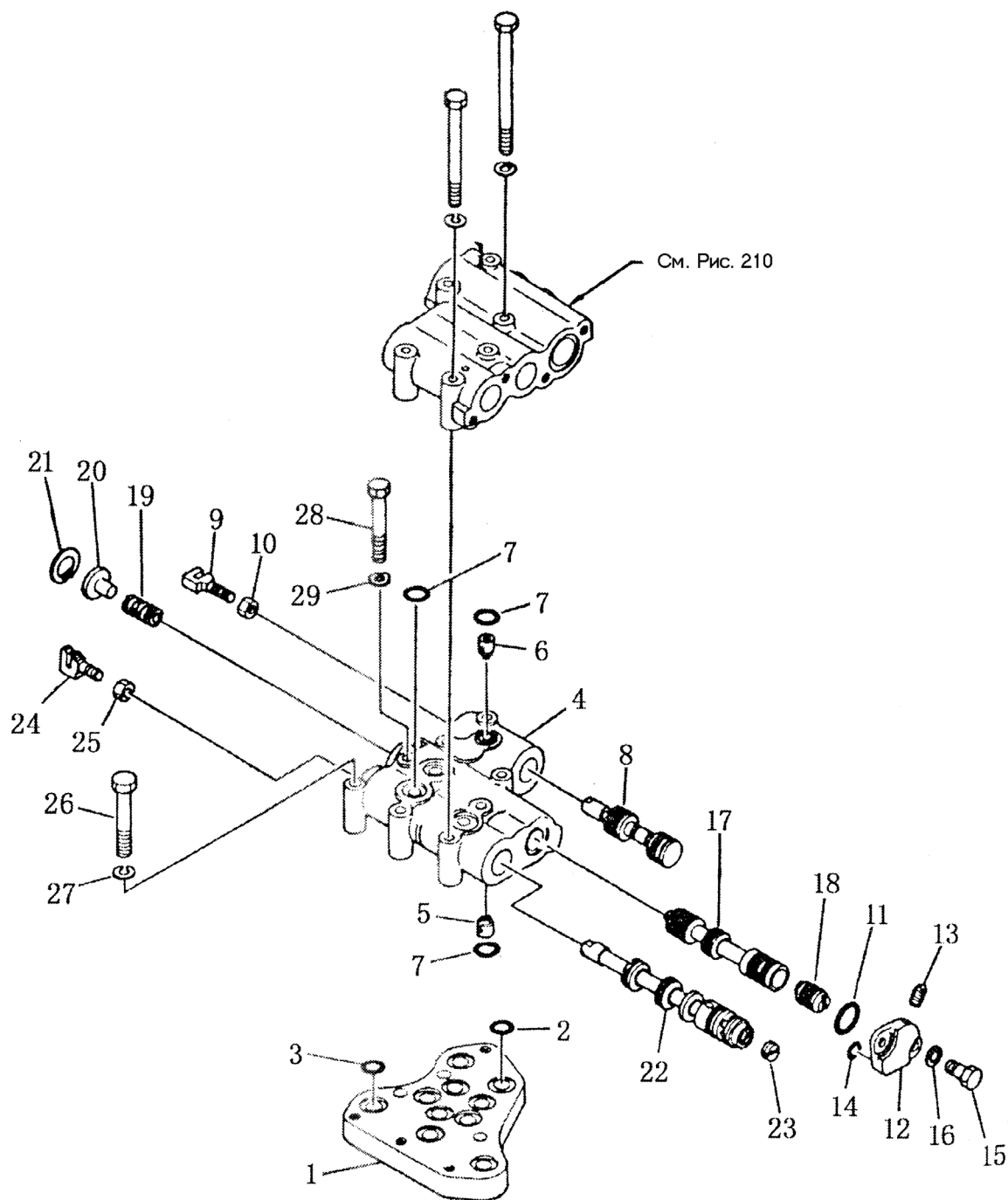
РИС. 208. КАРТЕР РЕДУКТОРА ОТБОРА МОЩНОСТИ, РЕДУКТОР ОТБОРА МОЩНОСТИ



КАРТЕР РЕДУКТОРА ОТБОРА МОЩНОСТИ, РЕДУКТОР ОТБОРА МОЩНОСТИ

№ п/п	Маркировка	Наименование	Количество
	(154-15-00333)	Картер задний в сборе	1
208-1	154-15-33110	Корпус задний	1
2	07042-20108	Пробка	1
3	04530-02438	Болт с ушком	1
4	01010-51240	Болт	4
5	01602-21236	Шайба пружинная	4
6	154-15-33211	Шестерня	1
7	175-15-49340	Подшипник	1
8	175-15-43270	Подшипник	1
9	154-15-23151	Крышка подшипника	1
10	01010-51230	Болт	5
11	01602-21236	Шайба пружинная	5
12	06000-22210	Подшипник	1
13	04065-09030	Кольцо стопорное	1
14	154-15-33350	Сепаратор подшипника	1
15	154-15-29120	Подшипник	1
16	154-15-23360	Крышка	1
17	(154-15-00420)	Набивка	1
18	01010-51250	Болт	5
19	01602-21236	Шайба пружинная	5
20	154-15-33240	Ось малой шестерни	1
21	154-15-33230	Шестерня	1
22	154-15-33340	Проставка	1
23	154-15-39110	Подшипник	1
24	154-15-33390	Кронштейн	1
25	04081-06012	Шайба стопорная	1
26	01010-51230	Болт	2

РИС. 209. ГИДРОРАСПРЕДЕЛИТЕЛЬ КОРОБКИ ПЕРЕДАЧ (1/3)



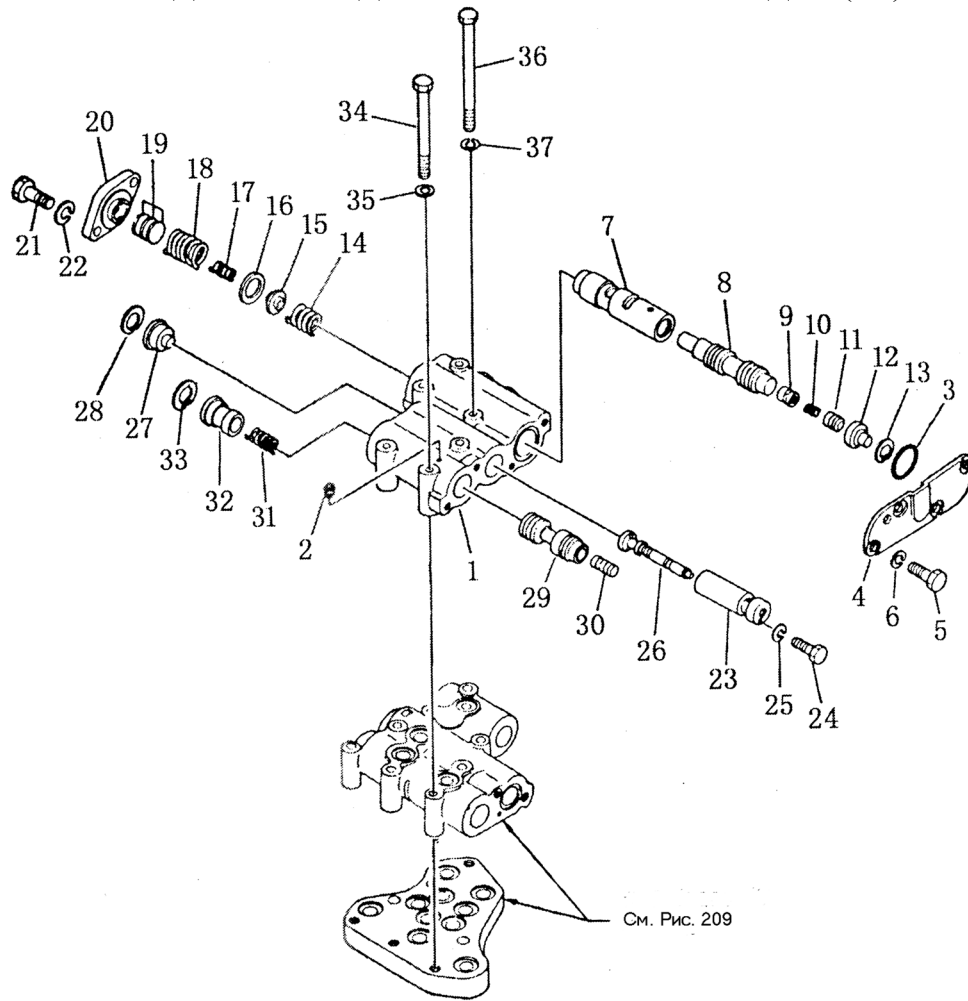
ГИДРОРАСПРЕДЕЛИТЕЛЬ КОРОБКИ ПЕРЕДАЧ (1/3)

№ п/п	Маркировка	Наименование	Количество
	(154-15-35000)	Гидрораспределитель коробки передач в сборе	
209-1	175-15-45110	Седло клапана	1
2	07000-63022	Кольцо круглого сечения	1
3	07000-63025	Кольцо круглого сечения	7
4	175-15-45212	Корпус клапана	3
5	175-15-45260	Стопор	1
	195-15-15680	Пружина	1
	04260-00952	Шарик стальной	1
6	195-15-15671	Стопор	1
	195-15-15680	Пружина	1
	04260-00952	Шарик стальной	1
7	07000-63022	Кольцо круглого сечения	1
8	175-15-45220	Золотник	5
9	09363-01053	Вилка	1
10	01580-11008	Гайка колпачковая	1
11	07000-63062	Кольцо круглого сечения	1
12	175-15-45471	Крышка	1
13	07042-00108	Пробка	1
14	07000-62116	Кольцо круглого сечения	1
15	01010-51025	Болт	1
16	01602-21030	Шайба	2
17	175-15-45420	Золотник	2
18	175-15-35430	Поршень	1
19	195-15-15440	Пружина	1
20	175-15-45450	Пластина стопорная	1
21	04065-03515	Кольцо стопорное	1
22	175-15-45231	Золотник	1
23	144-15-25210	Пробка	1
24	09363-01053	Вилка	1
25	01580-11008	Гайка колпачковая	1
26	01010-51075	Болт	1
27	01602-21030	Шайба	1
28	175-15-45160	Болт	1
29	01602-21030	Шайба	1

ГИДРОРАСПРЕДЕЛИТЕЛЬ КОРОБКИ ПЕРЕДАЧ (2/3)

№ п/п	Маркировка	Наименование	Количество
210-1	155-15-15410	Корпус клапана	1
2	07042-00108	Пробка	1
3	07000-63040	Кольцо круглого сечения	1
4	155-15-15850	Крышка	1
5	01010-51025	Болт	4
6	01602-21030	Шайба пружинная	4
7	145-14-43381	Клапан	1
8	145-14-43331	Клапан	1
9	175-15-15540	Клапан	1
10	180-14-25560	Пружина	1
11	175-15-15550	Клапан	1
12	145-14-23180	Стопор	1
13	130-09-15170	Кольцо стопорное	1
14	154-15-36120	Пружина	1
15	145-14-43340	Деталь опорная	1
16	145-14-33450	Шайба	1
17	154-15-36110	Пружина	1
18	145-14-33351	Пружина	1
19	145-14-43370	Набивка	3
20	144-15-25330	Крышка	1
21	01010-51025	Болт	2
22	01602-21030	Шайба пружинная	2
23	155-15-15351	Втулка	1
24	155-15-15370	Болт	1
25	01602-20619	Шайба пружинная	1
26	154-15-35320	Клапан	1
27	155-15-15360	Стопор	1
28	04065-03515	Кольцо стопорное	1
29	175-15-45380	Золотник	1
30	145-14-23720	Поршень	1
31	234-15-15230	Пружина	1
32	175-15-45390	Тормоз	1

РИС. 210. ГИДРОРАСПРЕДЕЛИТЕЛЬ КОРОБКИ ПЕРЕДАЧ (2/3)

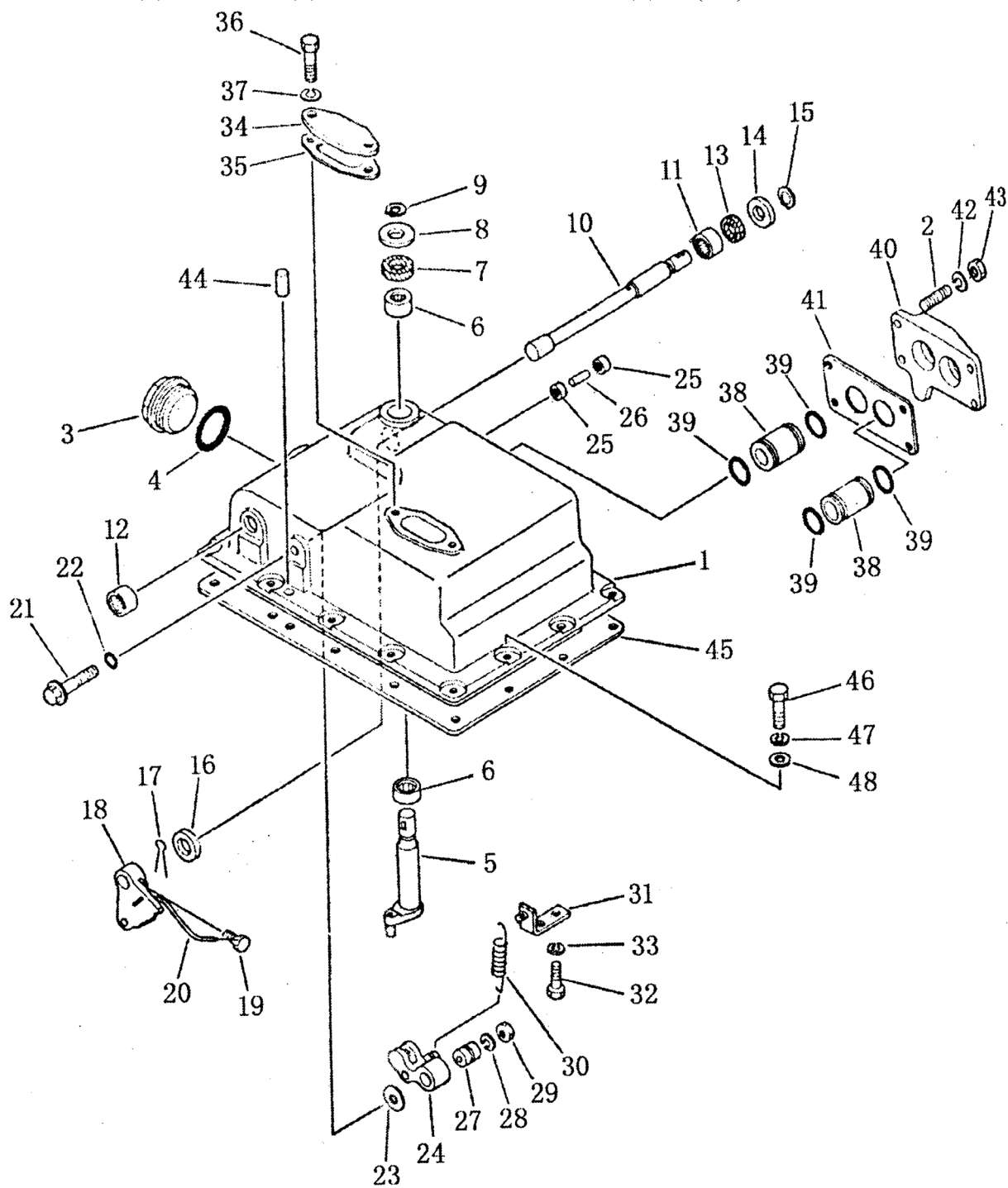


См. Рис. 209

ГИДРОРАСПРЕДЕЛИТЕЛЬ КОРОБКИ ПЕРЕДАЧ (2/3)

№ п/п	Маркировка	Наименование	Количество
210-33	04065-03515	Кольцо стопорное	1
34	175-15-45170	Болт	3
35	01602-21030	Шайба пружинная	3
36	175-15-45180	Болт	3
37	01602-21030	Шайба пружинная	3

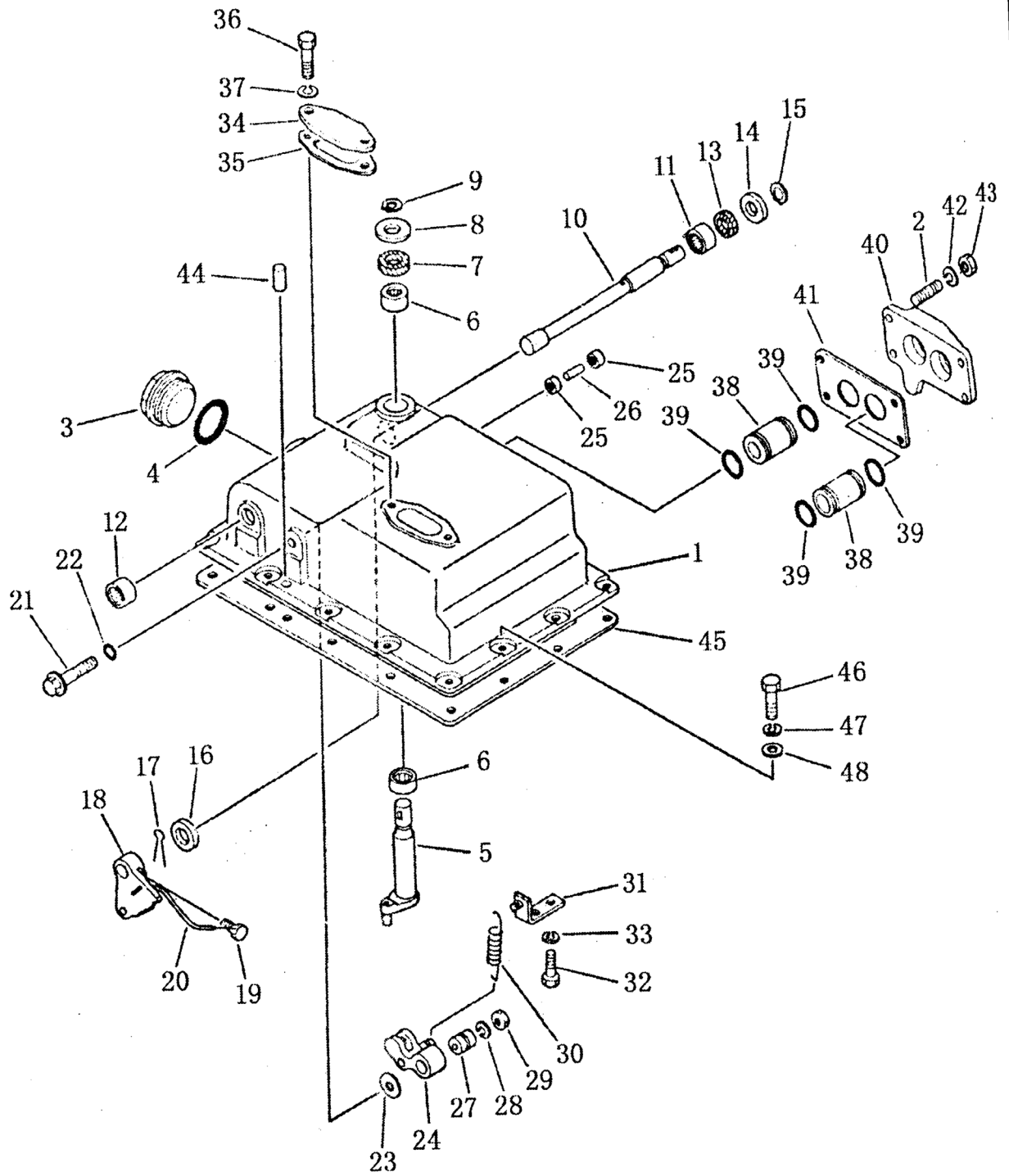
РИС. 211. ГИДРОРАСПРЕДЕЛИТЕЛЬ КОРОБКИ ПЕРЕДАЧ (3/3)



ГИДРОРАСПРЕДЕЛИТЕЛЬ КОРОБКИ ПЕРЕДАЧ (3/3)

№ п/п	Маркировка	Наименование	Количество
211-1	175-15-45510	Крышка	1
2	01124-51025	Шпилька резьбовая	4
3	07040-15223	Пробка	1
4	07002-05234	Кольцо круглого сечения	1
5	175-15-45560	Рычаг	1
6	06120-02016	Подшипник	2
7	144-15-29110	Уплотнение масляное	1
8	175-15-45570	Шайба	1
9	175-15-45580	Кольцо стопорное	1
10	175-15-45610	Ось	1
11	06120-02016	Подшипник	1
12	06121-02016	Подшипник	1
13	144-15-29110	Уплотнение масляное	1
14	175-15-45570	Шайба	1
15	175-15-45580	Кольцо стопорное	1
16	175-15-45620	Стопор	1
17	04050-03040	Кольцо стопорное	1
18	175-15-45630	Рычаг	1
19	125-15-11530	Болт	1
20	04095-01010	Проволока	1
21	175-15-45650	Болт	1
22	07002-01223	Кольцо круглого сечения	1
23	175-15-45660	Шайба	2
24	175-15-45690	Рычаг	1
25	144-15-29120	Подшипник	2
26	144-15-25690	Ролик	1
27	175-15-45670	Втулка	1
28	01602-21030	Шайба	1
29	01580-11008	Гайка колпачковая	1
30	175-15-45710	Пружина	1
31	175-15-45780	Кронштейн	1
32	01010-51020	Болт	2
33	01602-21030	Шайба	2

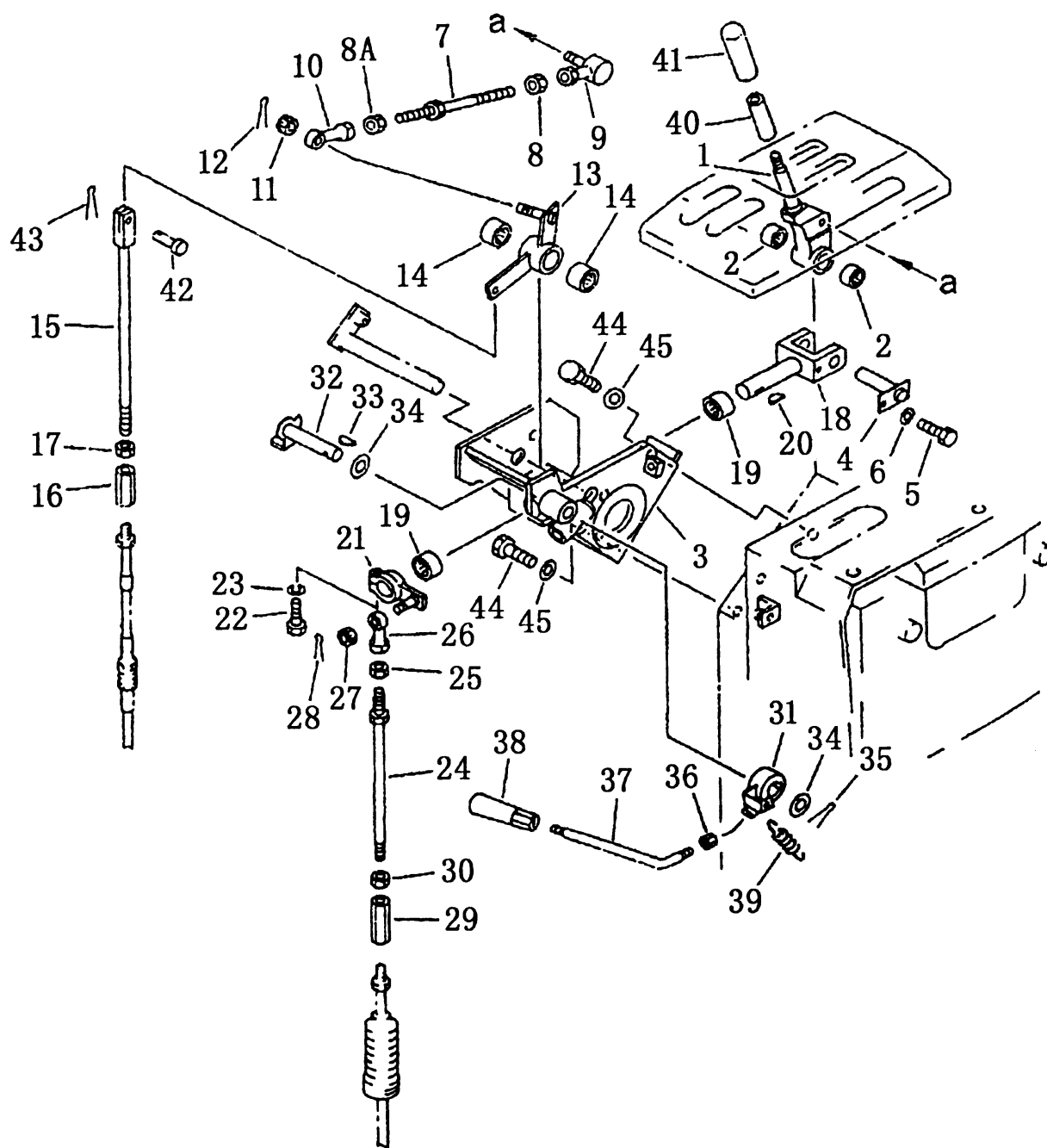
РИС. 211. ГИДРОРАСПРЕДЕЛИТЕЛЬ КОРОБКИ ПЕРЕДАЧ (3/3)



ГИДРОРАСПРЕДЕЛИТЕЛЬ КОРОБКИ ПЕРЕДАЧ (3/3)

№ п/п	Маркировка	Наименование	Количество
211-34	175-15-45750	Пластина	1
35	175-15-45760	Сальник	1
36	01010-51020	Болт	2
37	01602-21030	Шайба	2
38	175-15-45550	Втулка	2
39	07000-63028	Кольцо круглого сечения	4
40	175-15-45530	Крышка	1
41	175-15-45540	Сальник	1
42	01602-21030	Шайба	4
43	01580-11008	Гайка колпачковая	4
44	04020-00820	Штифт установочный	2
45	175-15-45520	Сальник	1
46	01010-51025	Болт	14
47	01602-21030	Шайба	14
48	01640-21016	Шайба	14

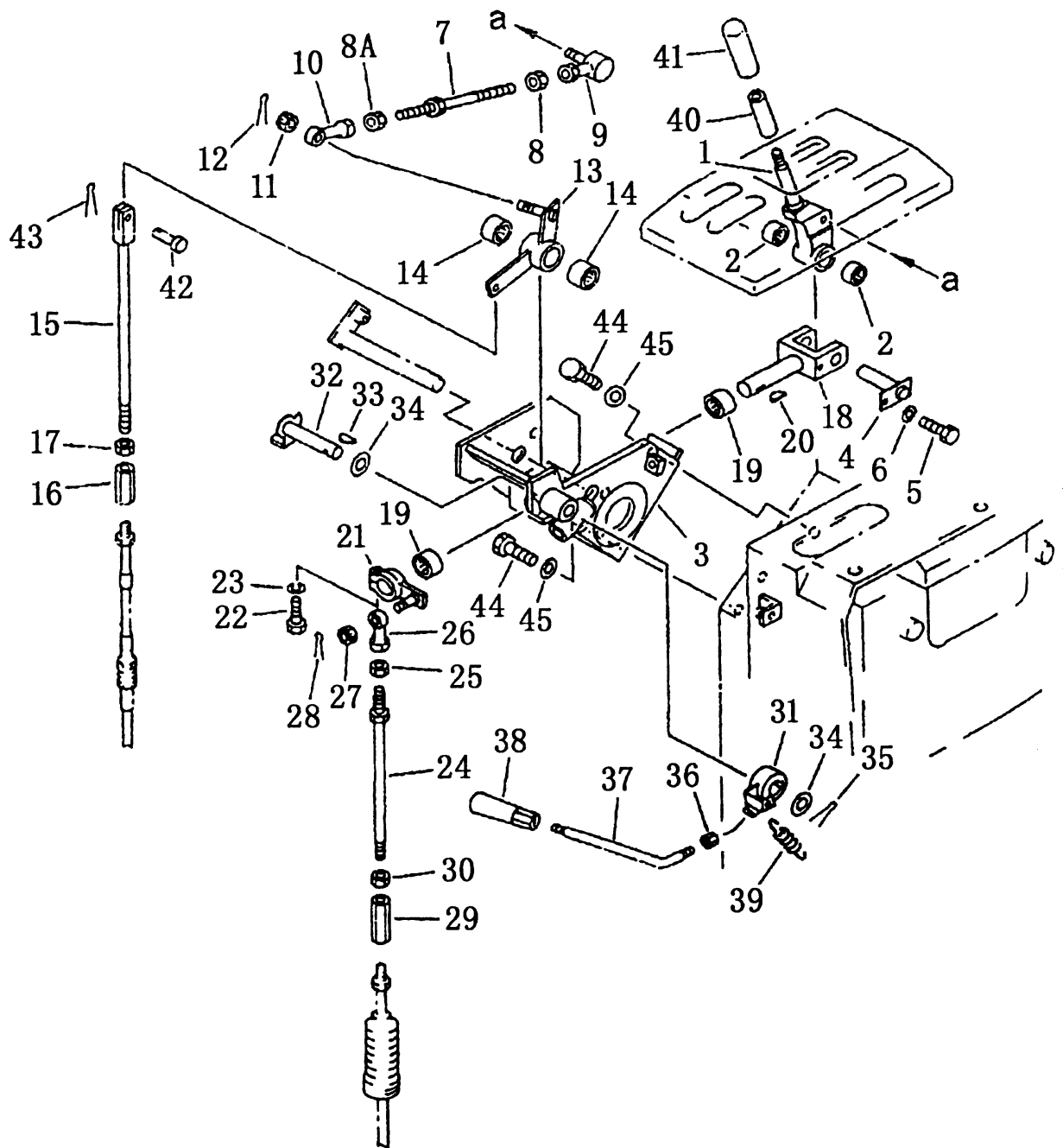
РИС. 212. РЫЧАГ КОРОБКИ ПЕРЕДАЧ



РЫЧАГ КОРОБКИ ПЕРЕДАЧ

№ п/п	Маркировка	Наименование	Количество
1	195-43-43150	Рычаг	1
2	195-61-34120	Подшипник	2
3	154-43-43130	Кронштейн	1
4	195-43-43170	Палец	1
5	010010-50616	Болт	1
6	01643-30623	Шайба	1
7	113-43-11530	Тяга	1
8	01580-10806	Гайка	1
8А	01508-40805	Гайка	1
9	04256-00816	Шарнир шаровой	1
10	04250-90847	Подшипник соединительный	1
11	01590-10809	Гайка	1
12	04050-12015	Чека разводная	1
13	154-43-43150	Рычаг	1
14	195-43-43190	Подшипник	2
15	195-43-41580	Тяга	1
16	144-43-51130	Деталь соединительная	1
17	01508-20805	Гайка	1
18	154-43-43210	Вилка	1
19	195-43-43190	Подшипник	2
20	04010-00519	Шпонка	1
21	154-43-43220	Тяга	1
22	010010-50830	Болт	1
23	01602-20825	Шайба пружинная	1
24	04248-31028	Тяга	1
25	01582-11008	Болт	1
26	04250-81056	Подшипник соединительный	1
27	01593-11008	Гайка	1
28	04050-12018	Чека разводная	1
29	178-43-12180	Винт регулировочный	1
30	01508-21006	Гайка	1
31	195-43-43241	Рычаг	1
32	154-43-43260	Палец	1
33	04010-00519	Шпонка	1
34	01640-21626	Шайба	2
35	04050-14025	Чека разводная	1

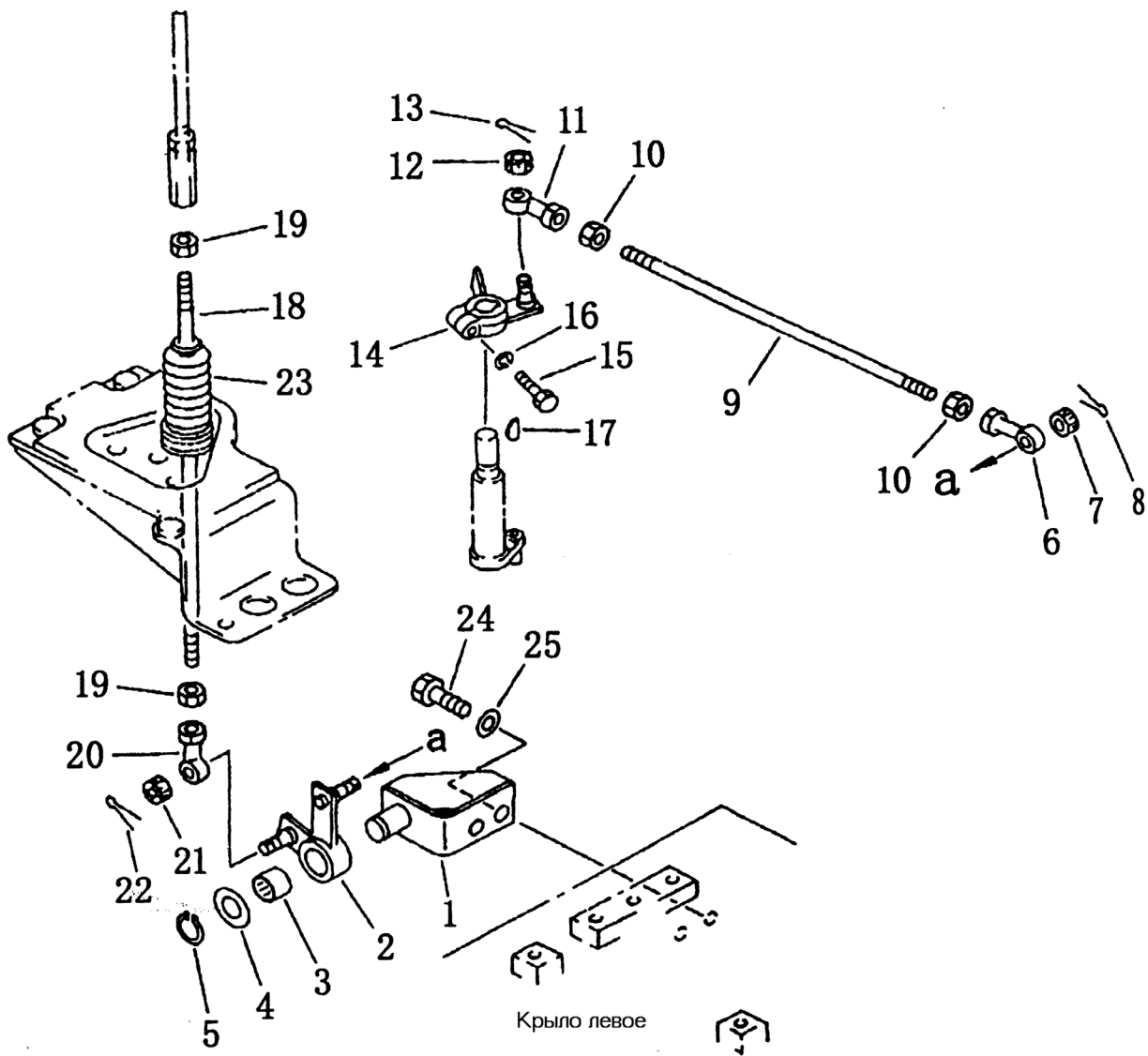
РИС. 212. РЫЧАГ КОРОБКИ ПЕРЕДАЧ



РЫЧАГ КОРОБКИ ПЕРЕДАЧ

№ п/п	Маркировка	Наименование	Количество
21236	195-43-43370	Гайка	1
37	195-43-43360	Рычаг	1
38	09305-00800	Пробка	1
39	195-43-43260	Пружина	1
40	09361-01460	Втулка	1
41	09304-01240	Кнопка	1
42	04205-10822	Палец	1
43	04050-12015	Чека разводная	1
44	01010-51225	Болт	4
45	01643-31232	Шайба	4

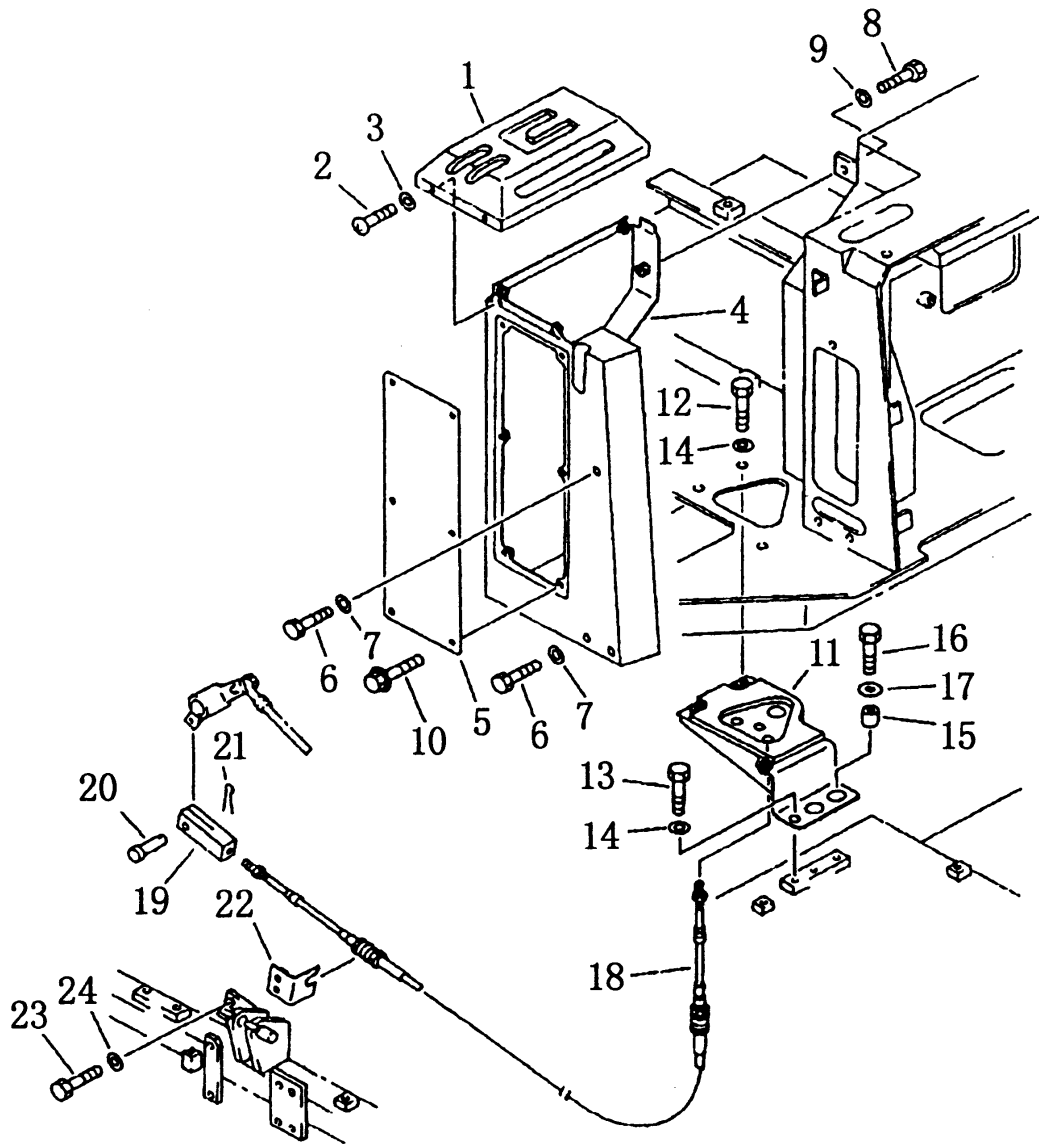
РИС. 213. МЕХАНИЗМ УПРАВЛЕНИЯ КОРОБКИ ПЕРЕДАЧ (1/3)



МЕХАНИЗМ УПРАВЛЕНИЯ КОРОБКИ ПЕРЕДАЧ (1/3)

№ п/п	Маркировка	Наименование	Количество
213-1	154-43-43230	Опора	1
2	154-43-43240	Рычаг	1
3	195-43-43190	Подшипник	1
4	01640-22032	Шайба	1
5	04064-02012	Кольцо стопорное	1
6	04250-81056	Подшипник соединительный	1
7	01593-11008	Гайка	1
8	04050-12018	Чека разводная	1
9	23У-25В-00002	Тяга	1
10	01582-11008	Гайка	2
11	04250-81056	Подшипник соединительный	1
12	01593-11008	Гайка	1
13	04050-12018	Чека разводная	1
14	23У-25В-02000	Рычаг	1
15	01010-50830	Болт	1
16	01602-20825	Шайба	1
17	04010-00516	Шпонка	1
18	04245-41036	Тяга	1
19	01582-11008	Гайка	2
20	04250-81056	Подшипник соединительный	1
21	01593-11008	Гайка	1
22	04050-12018	Чека разводная	1
23	195-43-42280	Трубка гофрированная	1
24	01010-51225	Болт	2
25	01643-31232	Шайба	2

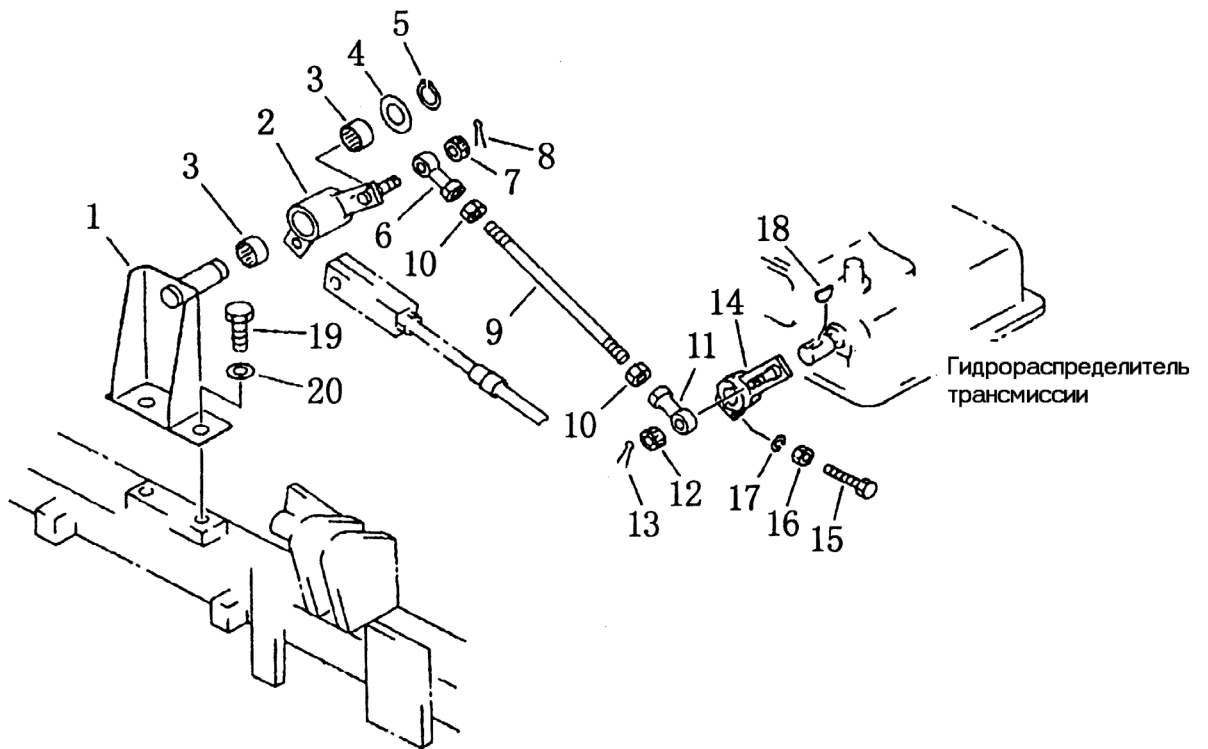
РИС. 214. МЕХАНИЗМ УПРАВЛЕНИЯ КОРОБКИ ПЕРЕДАЧ (2/3)



МЕХАНИЗМ УПРАВЛЕНИЯ КОРОБКИ ПЕРЕДАЧ (2/3)

№ п/п	Маркировка	Наименование	Количество
214-1	154-43-43110	Направляющая	1
2	01220-40816	Винт	4
3	01643-30823	Шайба	4
4	154-43-43310	Крышка	1
5	154-43-43270	Крышка	1
6	01010-51290	Болт	3
7	01643-31232	Шайба	3
8	01010-51225	Болт	2
9	01643-31232	Шайба	2
10	195-54-26220	Болт	6
11	154-43-43140	Опора	1
12	01010-51230	Болт	3
13	01010-51220	Болт	1
14	01643-31232	Шайба	4
15	175-61-14490	Проставка	2
16	01010-51240	Болт	2
17	175-54-34170	Шайба	2
18	154-43-43160	Вал гибкий	1
19	04211-20844	Вилка	1
20	04205-10822	Палец	1
21	04050-12015	Чека разводная	1
22	154-43-41270	Пластина	1
23	01010-51030	Болт	2
24	01643-31032	Шайба	2

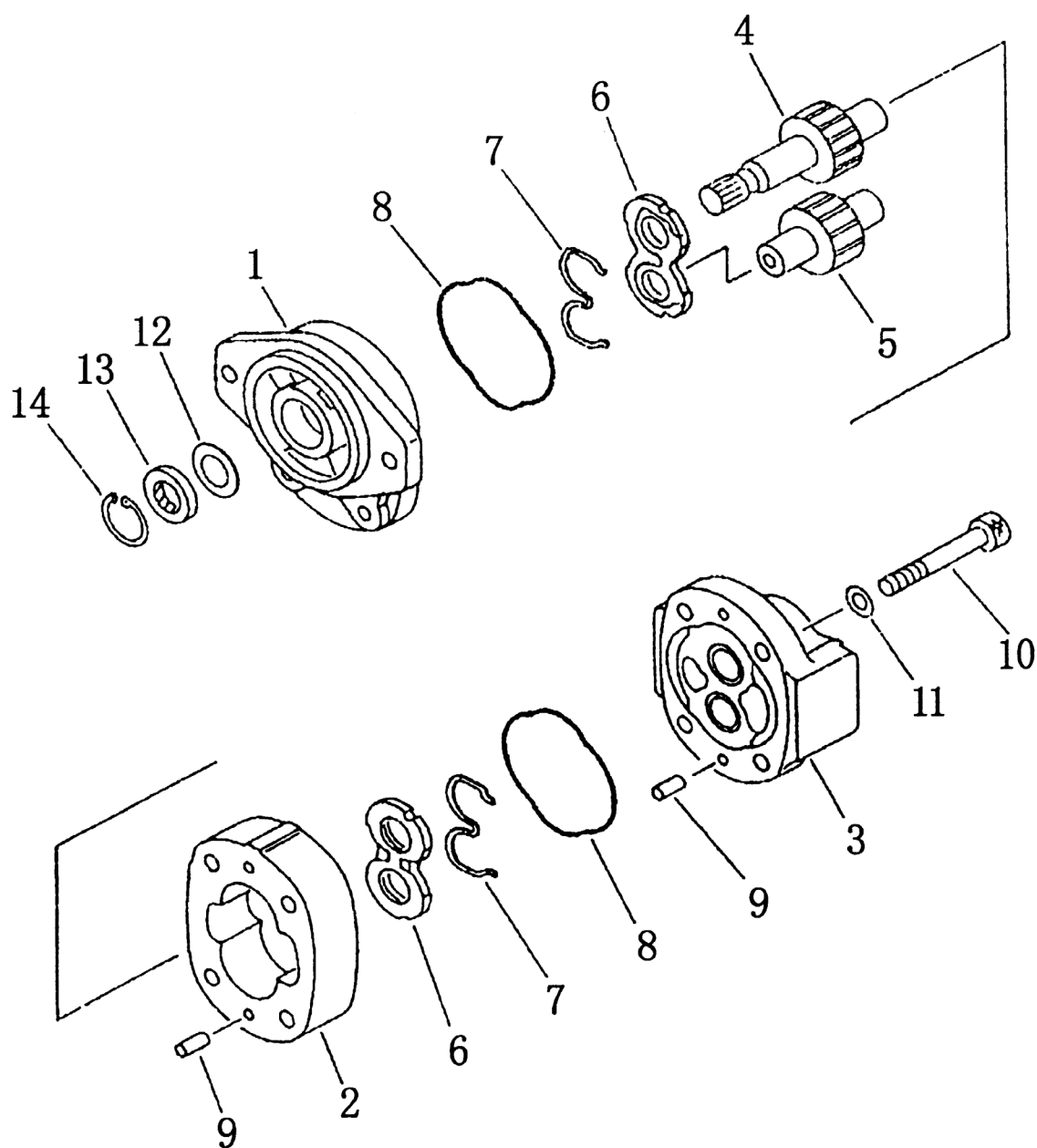
РИС. 215. МЕХАНИЗМ УПРАВЛЕНИЯ КОРОБКИ ПЕРЕДАЧ (3/3)



МЕХАНИЗМ УПРАВЛЕНИЯ КОРОБКИ ПЕРЕДАЧ (3/3)

№ п/п	Маркировка	Наименование	Количество
215-1	154-43-43170	Опора	1
2	154-43-43180	Рычаг	1
3	195-43-43190	Подшипник	2
4	01640-22032	Шайба	1
5	04064-02012	Кольцо стопорное	1
6	04250-81056	Подшипник соединительный	1
7	01593-11008	Гайка	1
8	04050-12018	Чека разводная	1
9	23У-25В-00001	Тяга	1
10	01582-11008	Гайка	2
11	04250-81056	Подшипник соединительный	1
12	01593-11008	Гайка	1
13	04050-12018	Чека разводная	1
14	23У-25В-01000	Рычаг	1
15	01016-50850	Болт	1
16	01580-10806	Гайка	1
17	01602-20825	Шайба пружинная	1
18	04010-00516	Шпонка	1
19	01010-51225	Болт	2
20	01643-31232	Шайба	2

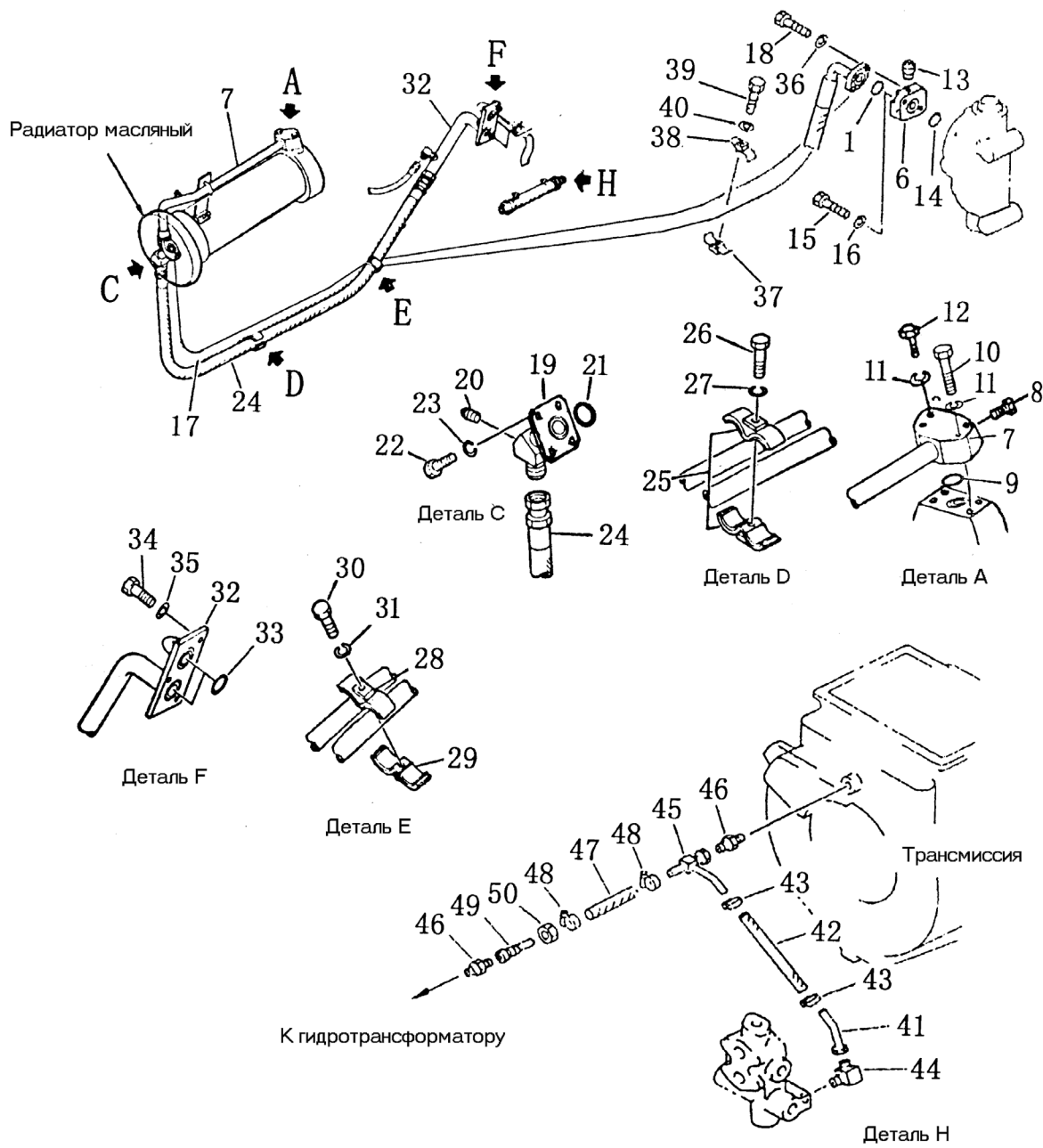
РИС. 216. НАСОС ТРАНСМИССИОННЫЙ



НАСОС ТРАНСМИССИОННЫЙ

№ п/п	Маркировка	Наименование	Количество
	705-21-32051	Насос трансмиссии	1
216-1	705-17-02011	Крышка передняя	1
2	705-17-32012	Корпус насоса	1
3	705-17-02141	Крышка задняя	1
4	705-17-32412	Шестерня	1
5	705-17-32512	Шестерня	1
6	705-17-02612	Пластина боковая	2
7	705-18-02670	Уплотнение	2
8	705-17-02360	Кольцо круглого сечения	2
9	04020-01024	Палец	4
10	705-17-02760	Большой	4
11	01643-51232	Шайба	4
12	705-17-02870	Сальник	1
13	705-17-02830	Уплотнение масляное	1
14	04065-04018	Кольцо стопорное	1

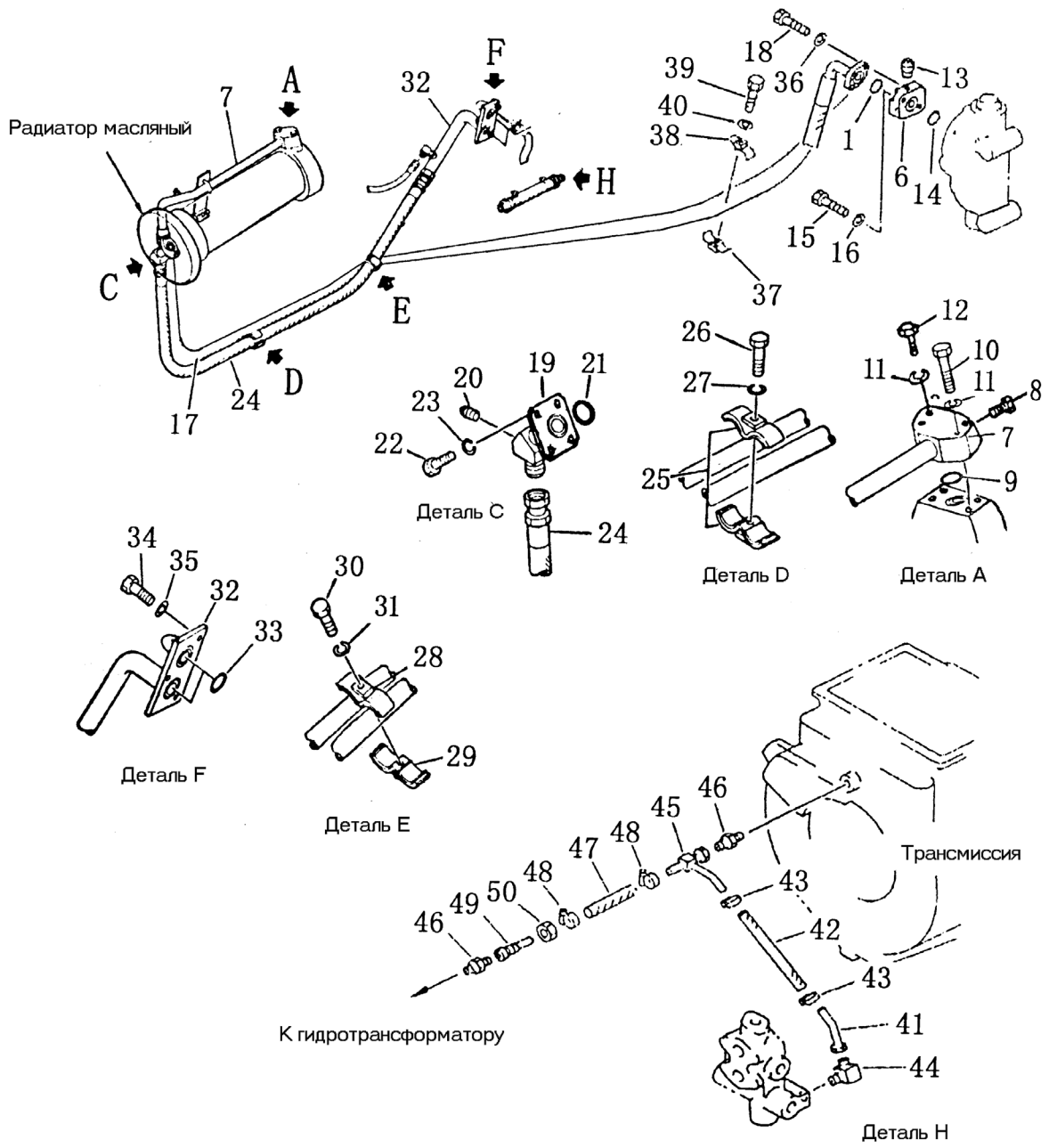
РИС. 217. ТРУБОПРОВОД ГИДРОТРАНСФОРМАТОРА (1/2)



ТРУБОПРОВОД ГИДРОТРАНСФОРМАТОРА (1/2)

№ п/п	Маркировка	Наименование	Количество
217-1	07000-03032	Кольцо круглого сечения	1
6	154-49-51420	Фланец	1
7	23У-74В-08000	Трубка	1
8	07042-30108	Пробка	1
9	07000-02060	Кольцо круглого сечения	1
10	02010-70838	Болт	2
11	01602-21338	Шайба пружинная	4
12	02010-70870	Болт	2
13	07042-30108	Пробка	1
14	07000-33045	Кольцо круглого сечения	1
15	01252-41030	Болт	2
16	01643-31032	Шайба пружинная	2
17	17У-74-30000	Рукав	1
18	01010-51030	Болт	2
19	23У-74В-07000	Трубка	1
20	07042-30108	Пробка	1
21	07000-02060	Кольцо круглого сечения	1
22	02010-70838	Болт	4
23	01602-21338	Шайба пружинная	2
24	07102-21013	Рукав	1
25	154-49-22290	Хомут	2
26	01010-51270	Болт	1
27	01602-21236	Шайба пружинная	1
28	195-78-22330	Хомут	1
29	195-78-22320	Хомут	1
30	01010-51260	Болт	1
31	01602-21236	Шайба пружинная	1
32	23У-74В-05000	Трубка	1
33	07000-03030	Кольцо круглого сечения	2
34	01010-51030	Болт	3
35	01602-21030	Шайба	3
36	01643-31032	Шайба	2

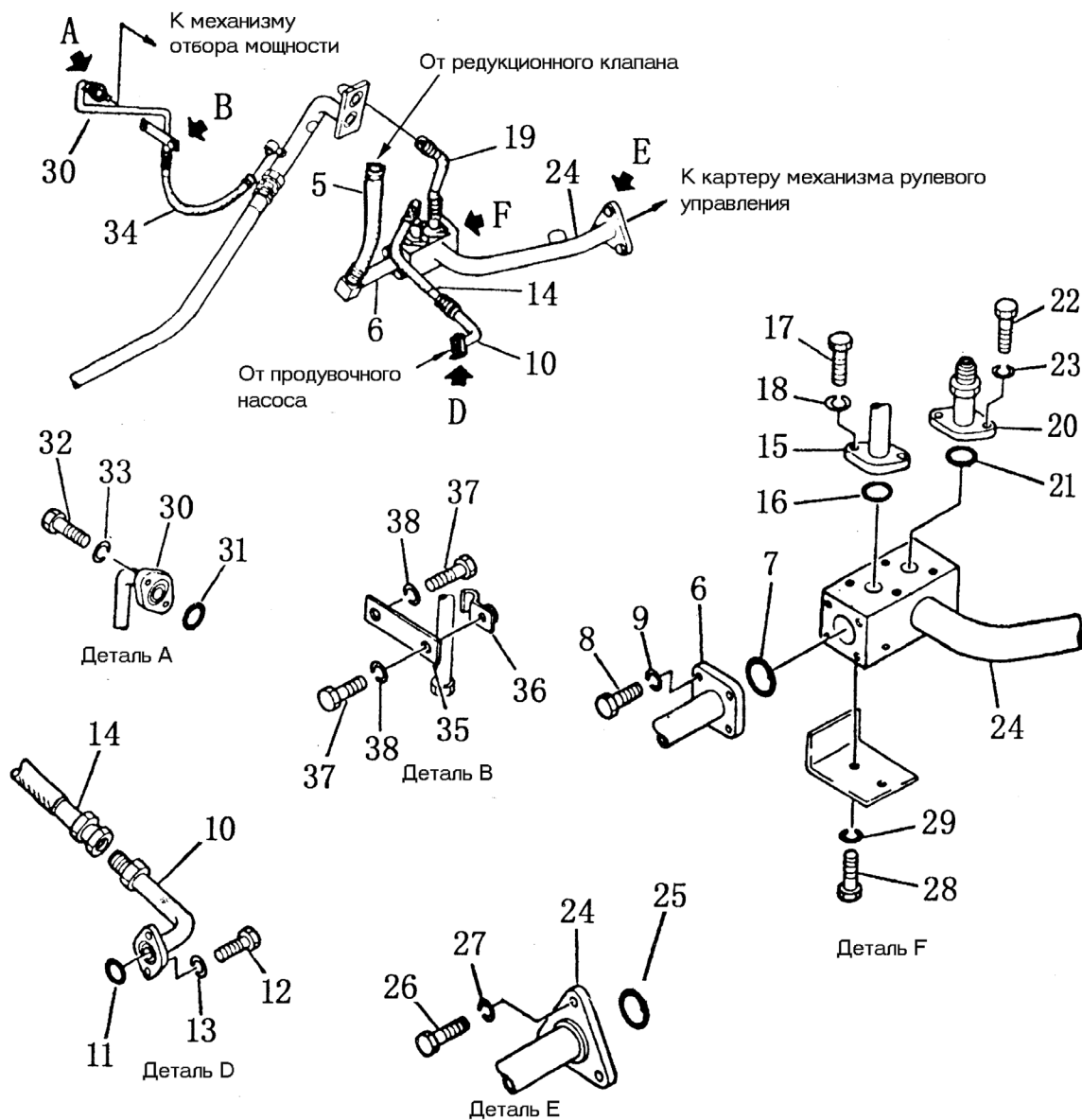
РИС. 217. ТРУБОПРОВОД ГИДРОТРАНСФОРМАТОРА (1/2)



ТРУБОПРОВОД ГИДРОТРАНСФОРМАТОРА (1/2)

№ п/п	Маркировка	Наименование	Количество
217-37	195-78-22320	Хомут	1
38	195-78-22330	Хомут	1
39	01010-51260	Болт	1
40	01643-31232	Шайба	1
41	154-49-51390	Трубка	1
42	07260-20922	Рукав	1
43	07281-00197	Кольцо крепежное	2
44	22W-44-14580	Штуцер	1
45	154-49-51410	Трубка	1
46	07213-51521	Штуцер	2
47	07260-21413	Рукав	1
48	07281-00259	Кольцо крепежное	2
49	154-19-22213	Трубка	1
50	07201-61527	Гайка	1

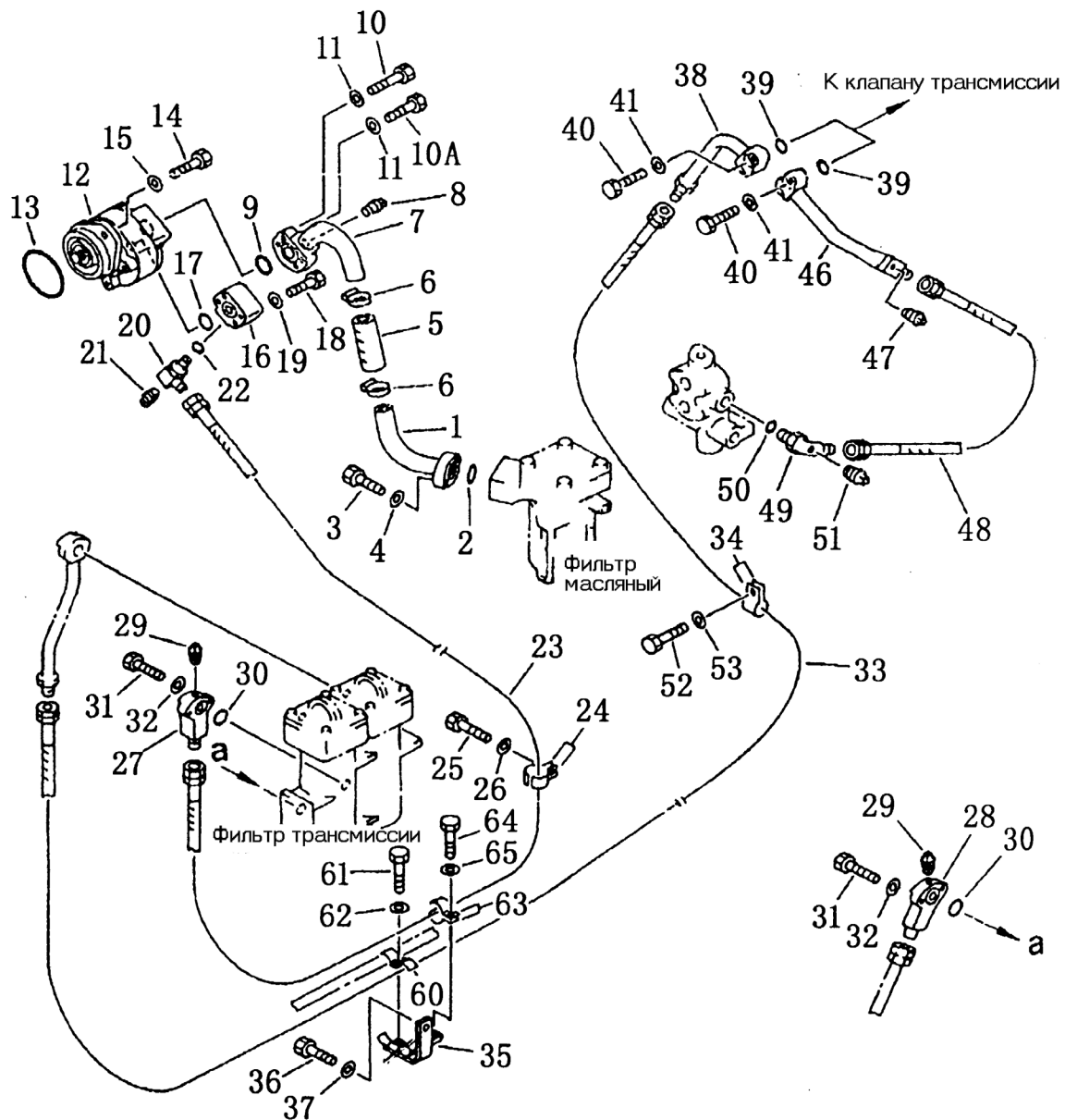
РИС. 218. ТРУБОПРОВОД ГИДРОТРАНСФОРМАТОРА (2/2)



ТРУБОПРОВОД ГИДРОТРАНСФОРМАТОРА (2/2)

№ п/п	Маркировка	Наименование	Количество
218-5	07102-21010	Рукав	1
6	23У-74В-09000	Трубка	1
7	07000-03045	Кольцо круглого сечения	1
8	01010-51035	Болт	4
9	01602-21030	Шайба пружинная	4
10	154-49-21450	Трубка	1
11	07000-03025	Кольцо круглого сечения	1
12	01010-51030	Болт	2
13	01602-21030	Шайба пружинная	2
14	07102-20403	Рукав	1
15	154-49-23192	Трубка	1
16	07000-03028	Кольцо круглого сечения	1
17	01010-51035	Болт	2
18	01602-21030	Шайба пружинная	2
19	07102-20403	Рукав	1
20	154-49-23210	Трубка	1
21	07000-03028	Кольцо круглого сечения	1
22	01010-51035	Болт	2
23	01602-21030	Шайба пружинная	2
24	154-49-21383	Трубка	1
25	07000-02065	Кольцо круглого сечения	1
26	01010-51230	Болт	3
27	01602-21236	Шайба пружинная	3
28	01010-51225	Болт	2
29	01602-21236	Шайба пружинная	2
30	154-49-23220	Трубка	1
31	07000-03025	Кольцо круглого сечения	1
32	01010-51030	Болт	2
33	01602-21030	Шайба пружинная	2
34	07102-20303	Рукав	1
35	154-49-23230	Пластина	1
36	154-49-25331	Кольцо крепежное	1
37	01010-51025	Болт	2
38	01602-21030	Шайба пружинная	2

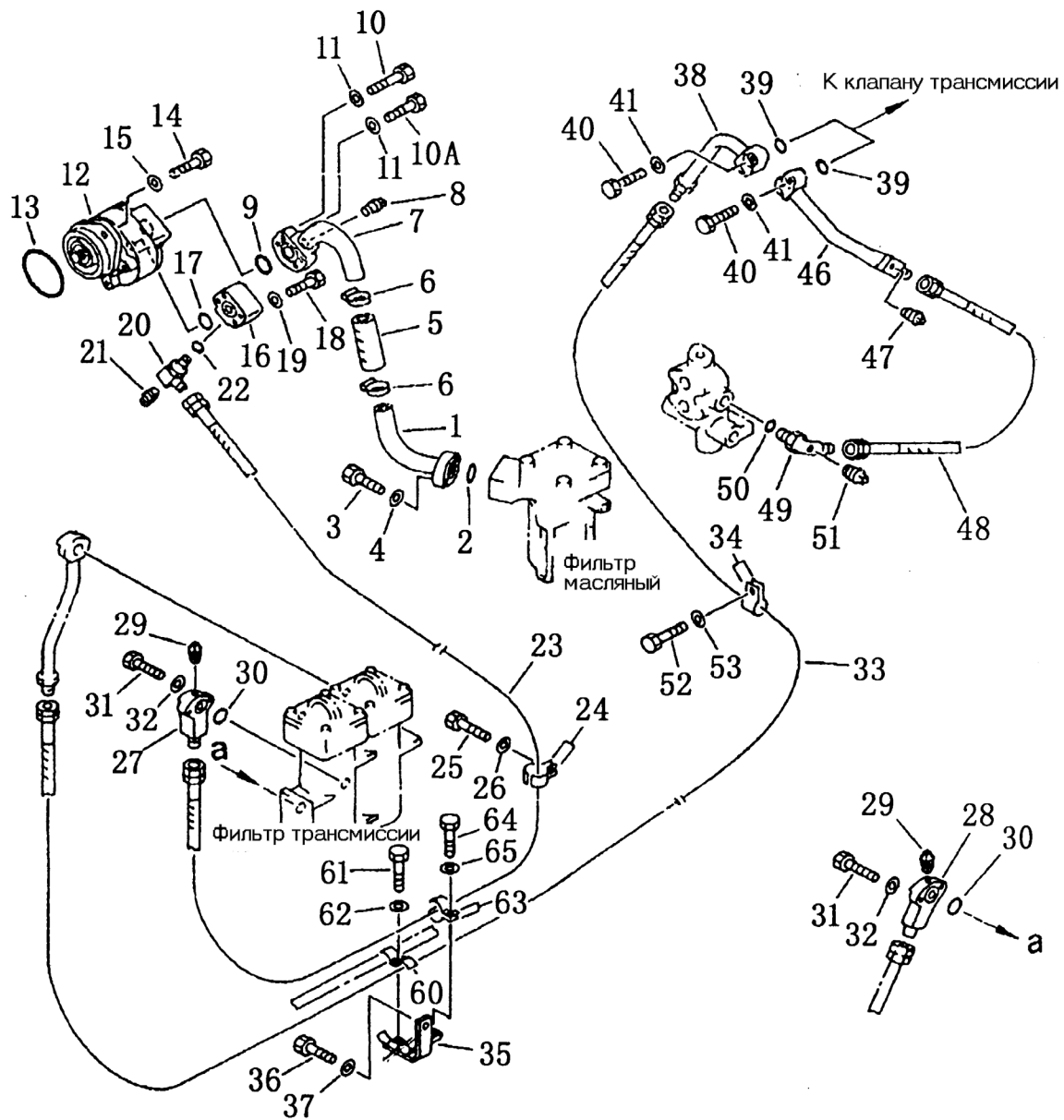
РИС. 219. ТРУБОПРОВОД ТРАНСМИССИИ И ГИДРОТРАНСФОРМАТОРА



ТРУБОПРОВОД ТРАНСМИССИИ И ГИДРОТРАНСФОРМАТОРА

№ п/п	Маркировка	Наименование	Количество
1	23У-74-10000	Рукав	1
2	07000-03042	Кольцо круглого сечения	1
3	01010-51240	Болт	2
4	01643-31232	Шайба	2
5	07260-03213	Рукав	1
6	07281-00549	Кольцо крепежное	2
7	154-49-51173	Трубка	1
8	07042-30108	Пробка	1
9	07000-03035	Кольцо круглого сечения	1
10	01010-51060	Болт	2
10А	01010-51055	Болт	2
11	01643-31032	Шайба	4
12	705-21-32051	Насос трансмиссионный	1
13	07000-02105	Кольцо круглого сечения	1
14	01010-51235	Болт	2
15	01643-31232	Шайба	2
16	154-49-11362	Штуцер	1
17	07000-03030	Кольцо круглого сечения	1
18	01010-50860	Болт	4
19	01643-30823	Шайба	4
20	07235-50628	Штуцер	1
21	07042-30108	Пробка	1
22	07002-02434	Кольцо круглого сечения	1
23	07108-20616	Рукав	1
24	154-49-51970	Хомут	2
25	01010-51225	Болт	1
26	01643-31232	Шайба	1
27	154-49-51241	Штуцер	1
28	154-49-51751	Штуцер	1
29	07042-30108	Пробка	2
30	07000-03035	Кольцо круглого сечения	2
31	01010-51045	Болт	4
32	01643-31032	Шайба	4
33	07108-20622	Рукав	1

РИС. 219. ТРУБОПРОВОД ТРАНСМИССИИ И ГИДРОТРАНСФОРМАТОРА

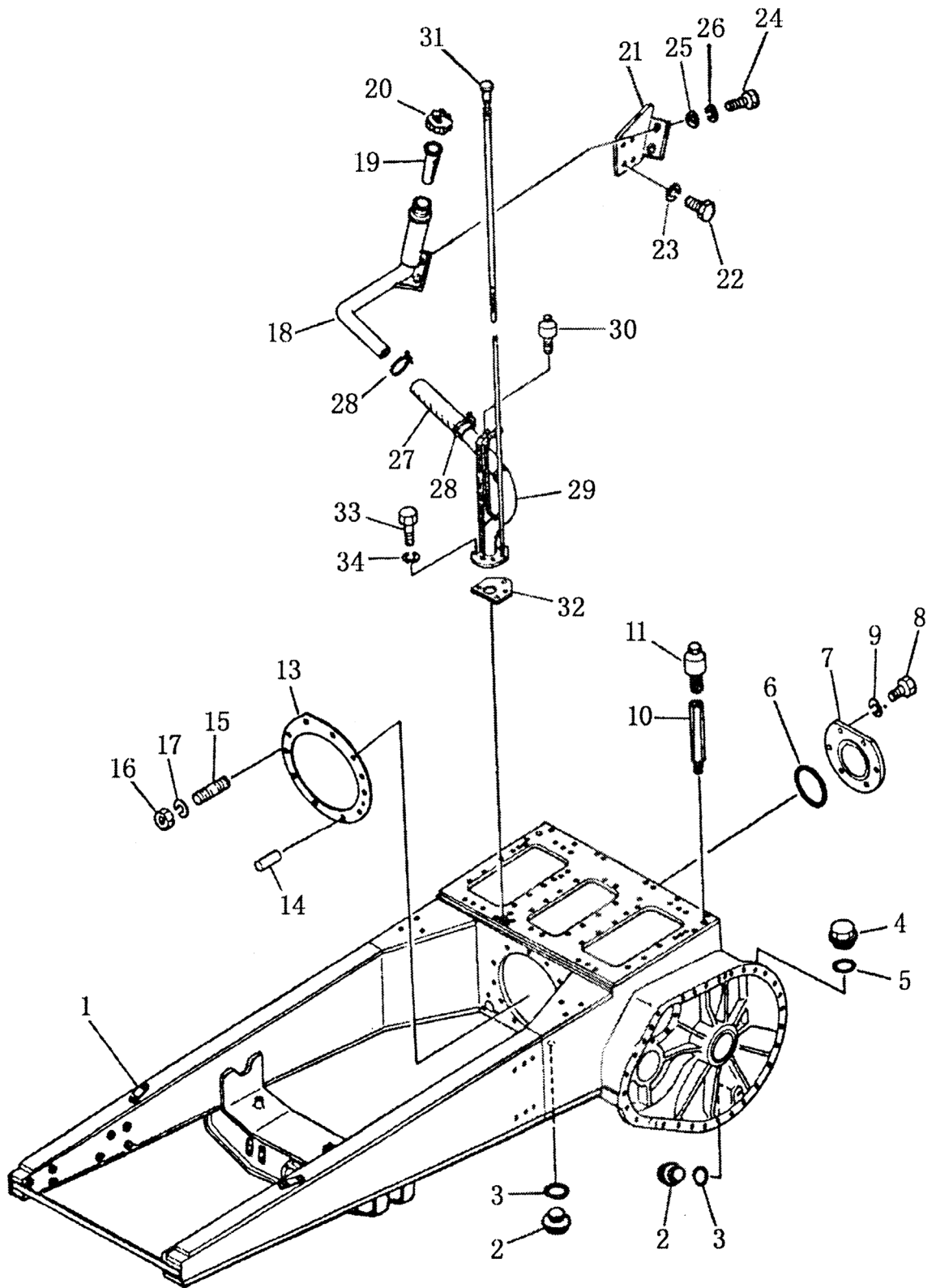


ТРУБОПРОВОД ТРАНСМИССИИ И ГИДРОТРАНСФОРМАТОРА

№ п/п	Маркировка	Наименование	Количество
219-34	154-49-51970	Хомут	2
35	154-49-52110	Опора	1
36	01010-51225	Болт	1
37	01643-31232	Шайба	1
38	154-49-21295	Трубка	1
39	07000-03028	Кольцо круглого сечения	2
40	01010-51055	Болт	4
41	01643-31032	Шайба	4
46	154-49-21314	Трубка	1
47	07042-30108	Пробка	1
48	07103-20604	Рукав	1
49	23У-74В-02000	Штуцер	1
50	07002-02434	Кольцо круглого сечения	1
51	07042-30108	Пробка	1
52	01010-51020	Болт	1
53	01643-31032	Шайба	1
60	17У-74-29000	Хомут	1
61	01010-51040	Болт	1
62	01643-31032	Шайба	1
63	154-49-51970	Хомут	2
64	01010-51230	Болт	1
65	01643-31232	Шайба	1

КАРТЕР РУЛЕВОГО МЕХАНИЗМА И РЕДУКТОР БОРТОВОЙ

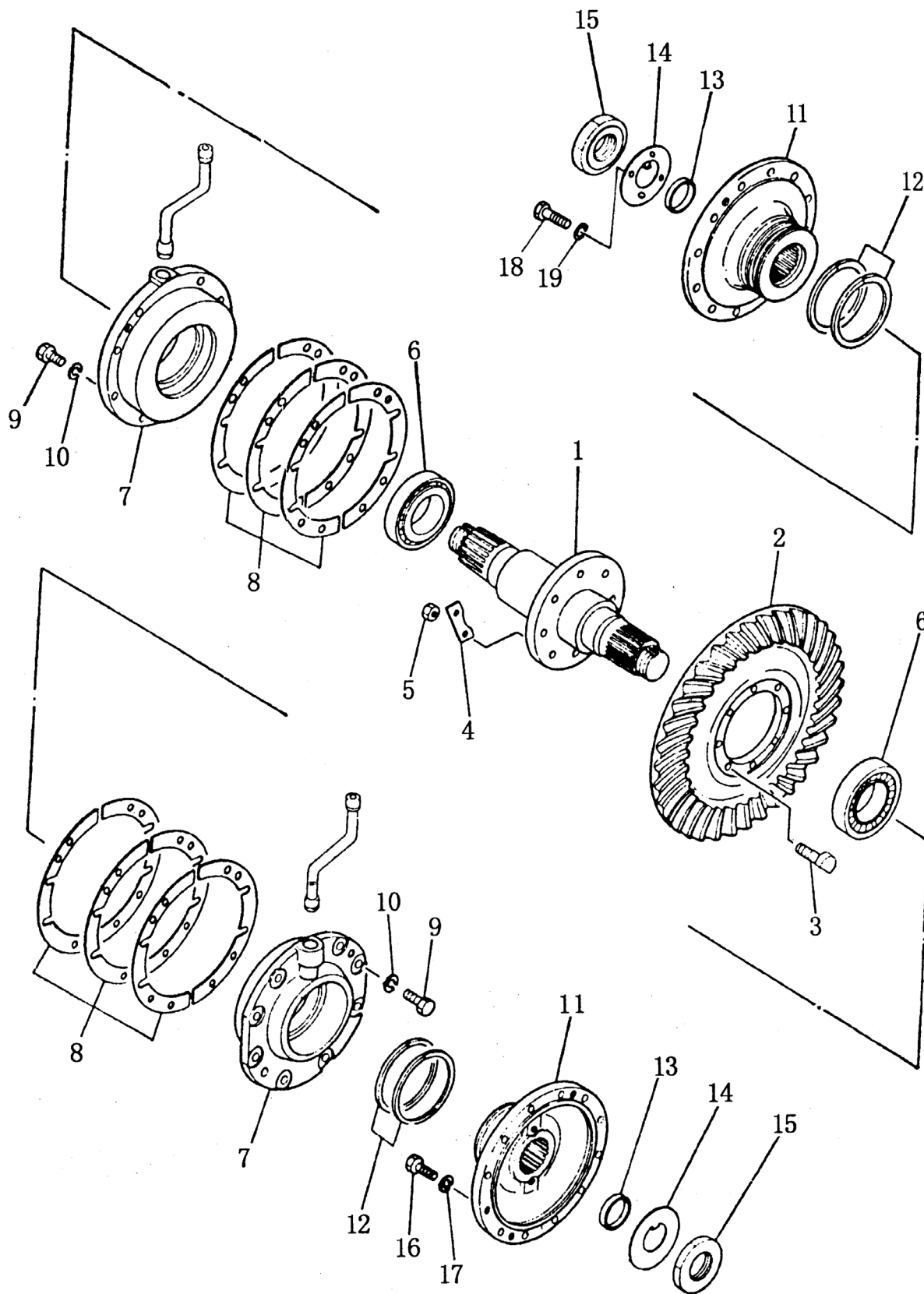
РИС. 301. КАРТЕР РУЛЕВОГО МЕХАНИЗМА И РАМА ШАССИ



КАРТЕР РУЛЕВОГО МЕХАНИЗМА И РАМА ШАССИ

№ п/п	Маркировка	Наименование	Количество	
			SD22, SD22E, SD22D	SD22S
301-1	23Y-30B-01000	Картер рулевого механизма задний и рама основная	1	
	158-30-01000	Картер рулевого механизма задний и рама основная		1
2	07044-13620	Пробка	3	3
3	07002-03634	Кольцо круглого сечения	3	3
4	07040-13618	Пробка	2	2
5	07002-03634	Кольцо круглого сечения	2	2
6	07000-05195	Кольцо круглого сечения	1	1
7	175-21-32170	Крышка	1	1
8	01010-52040	Болт	6	6
9	01602-22060	Шайба пружинная	6	6
10	154-21-11830	Патрубок соединительный	2	2
11	07030-00252	Пробка вентиляционная	2	2
13	154-21-21510	Сальник	1	1
14	04020-01842	Штифт	1	1
15	01120-31640	Шпилька резьбовая	10	10
16	01582-11613	Гайка шестигранная	10	10
17	01602-21648	Шайба пружинная	10	10
18	23Y-30B-02000	Трубка	1	1
19	07056-10045	Фильтр	1	1
20	07051-20000	Колпачок	1	1
21	154-21-11850	Кронштейн	1	1
22	01010-51245	Болт	4	4
23	01602-21236	Шайба пружинная	4	4
24	01010-51230	Болт	2	2
25	01602-21236	Шайба пружинная	2	2
26	01643-31232	Шайба уплотнительная	2	2
27	07260-24132	Рукав	1	1
28	07281-00549	Хомут	2	2
29	154-21-11792	Трубка	1	1
30	07030-00252	Сапун	1	1
31	154-21-11880	Шкала уровня масла	1	1
32	154-21-11860	Сальник	1	1
33	01010-51240	Болт	3	3
34	01602-21236	Шайба пружинная	3	3

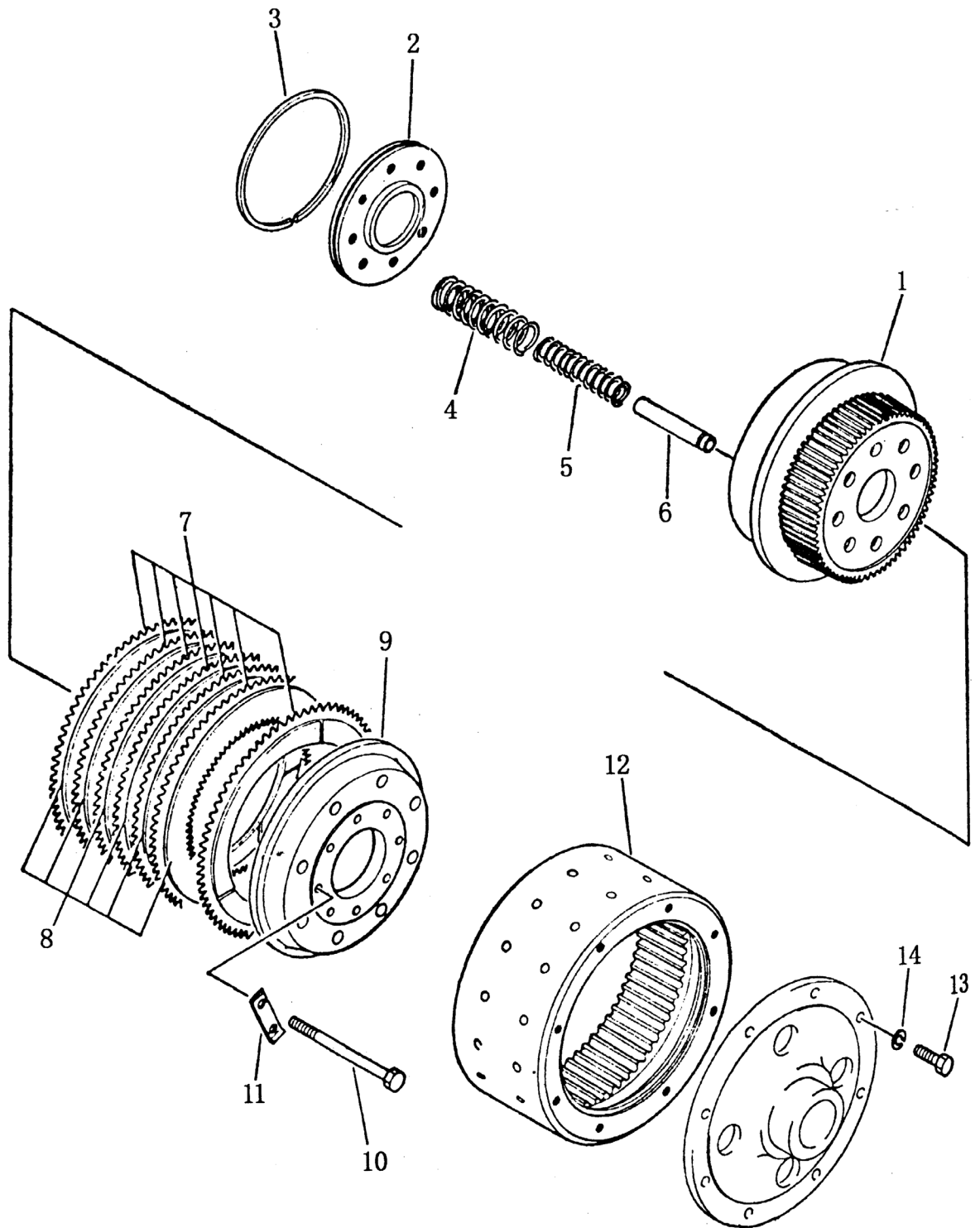
РИС. 302. ПЕРЕДАЧА ЗУБЧАТАЯ КОНИЧЕСКАЯ И ВАЛ



ПЕРЕДАЧА ЗУБЧАТАЯ КОНИЧЕСКАЯ И ВАЛ

№ п/п	Маркировка	Наименование	Количество
302-1	154-21-12114	Ось	1
2	154-21-22120	Шестерня коническая	1
3	150-21-12130	Болт	8
4	150-21-32140	Шайба стопорная	4
5	01582-11815	Гайка колпачковая	8
6	154-21-22161	Роликоподшипник конический	2
7	154-21-12161	Крышка подшипника	2
8	154-21-12350	Шайба	10
	154-21-12370	Шайба	10
	154-21-12390	Шайба	8
	154-21-12360	Шайба	10
	154-21-12380	Шайба	10
	154-21-12410	Шайба	8
9	01010-31445	Болт	14
10	01602-01442	Шайба пружинная	14
11	198-21-11490	Корпус	2
12	170-22-11130	Кольцо уплотнительное	4
13	154-21-22211	Проставка	2
14	198-21-11480	Шайба стопорная	2
15	170-21-12241	Гайка колпачковая	2
16	01010-51645	Болт	24
17	01602-21648	Шайба стопорная	24
18	01010-51025	Болт	4
19	01643-31032	Шайба	4

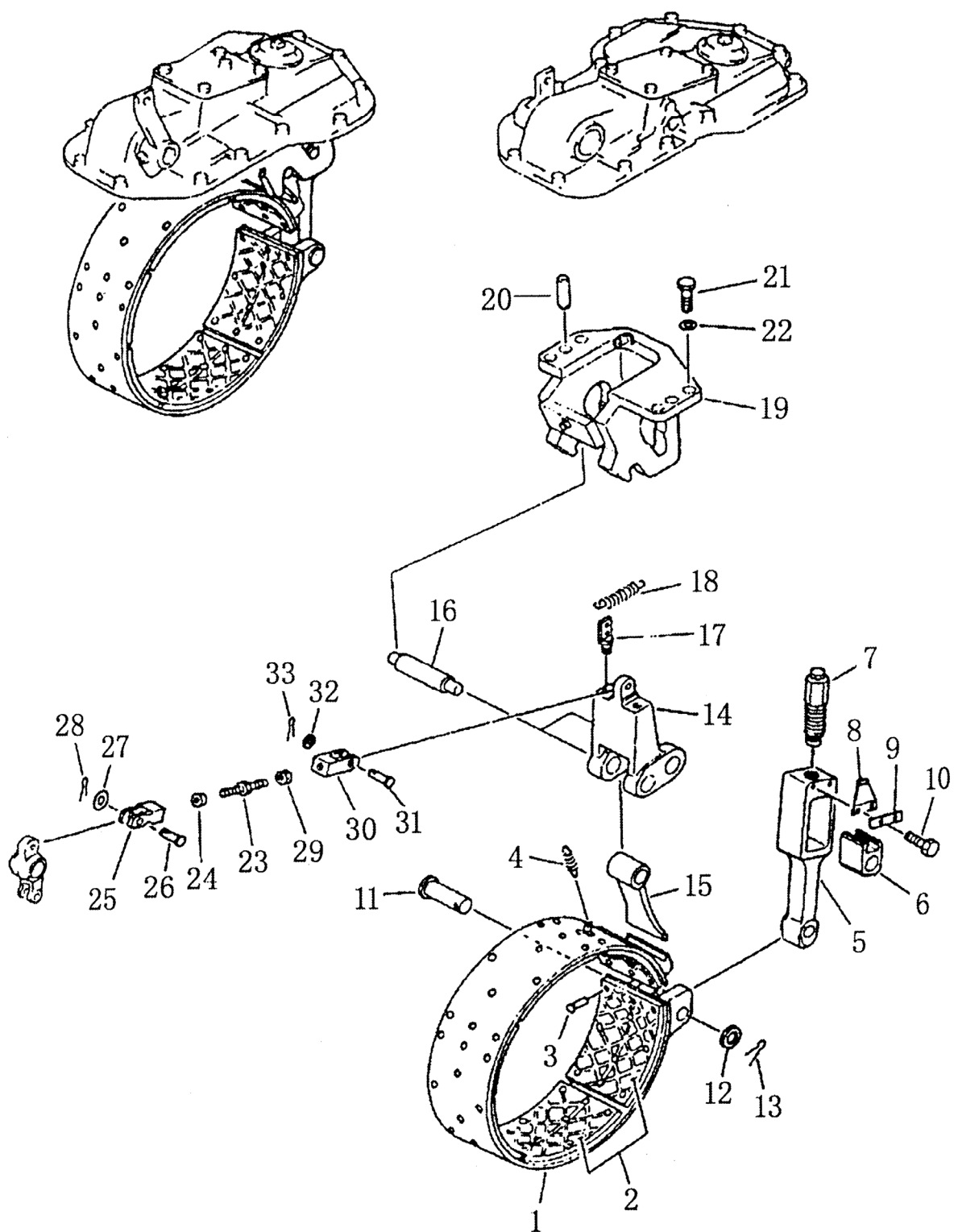
РИС. 303. ФРИКЦИОН БОРТОВОЙ



ФРИКЦИОН БОРТОВОЙ

№ п/п	Маркировка	Наименование	Количество
	154-22-10001	Фрикцион бортовой в сборе	2
303-1	154-22-11122	Барабан внутренний	1
2	175-22-21141	Поршень	1
3	175-22-21190	Кольцо уплотнительное	1
4	175-22-21170	Пружина большая	8
5	175-22-21180	Пружин малая	8
6	154-22-11210	Трубка	8
7	175-22-11230	Диск фрикционный	7
8	175-22-21160	Пластина	6
9	175-22-21131	Диск нажимной	1
10	154-22-12111	Болт	8
11	175-22-21250	Шайба стопорная	4
12	154-22-11111	Барабан внешний	1
13	01010-51850	Болт	8
14	01602-21854	Шайба пружинная	8

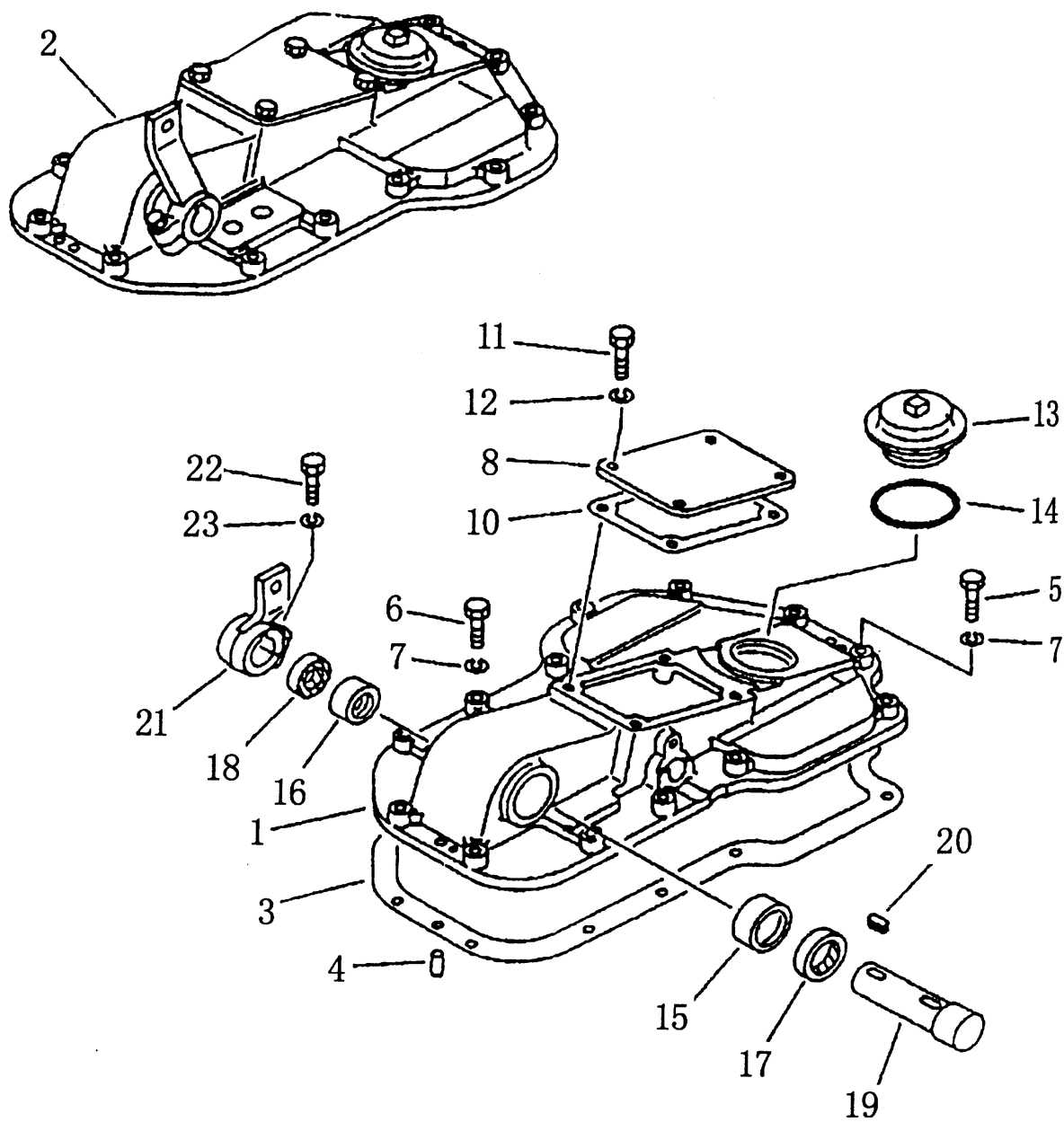
РИС. 304. ЛЕНТА ТОРМОЗНАЯ И ТЯГА ТОРМОЗА



ЛЕНТА ТОРМОЗНАЯ И ТЯГА ТОРМОЗА

№ п/п	Маркировка	Наименование	Количество
	23У-17В-00000	Тормоз бортового фрикциона в сборе Данная сборная деталь состоит из всех деталей, указанных на рисунках 304 и 306	
304-1	154-33-11111	Лента тормозная	1
2	154-33-13110	Накладка тормозная	6
3	04412-00512	Заклепка	60
4	100-33-13120	Пружина	2
5	154-33-11530	Тяга	2
6	154-33-11540	Блок	2
7	154-33-11550	Болт регулировочный	2
8	154-33-11610	Пружина	2
9	154-33-11620	Пластина стопорная	2
10	01010-51016	Болт	4
11	154-33-11510	Палец	2
12	154-33-11520	Шайба	2
13	04050-04040	Чека разводная	2
14	154-33-11570	Рычаг	2
15	154-33-11560	Наконечник	2
16	175-33-24260	Ось	4
17	154-33-11650	Опора	2
18	150-33-12171	Пружина	2
19	154-33-11642	Кронштейн левый	1
19	154-33-11632	Кронштейн правый	1
20	154-33-11720	Штифт регулировочный	4
21	01010-51850	Болт	8
22	01602-21854	Шайба	8
23	155-33-11130	Болт регулировочный	2
24	01583-11610	Гайка колпачковая	2
25	154-33-22150	Вилка	2
26	04205-11645	Палец	2
27	01641-21626	Шайба	2
28	04050-14025	Чека разводная	2
29	01508-21610	Гайка колпачковая	2
30	154-33-22360	Вилка	2
31	04205-11645	Палец	2
32	01641-21626	Шайба	2
33	04050-14025	Чека разводная	2

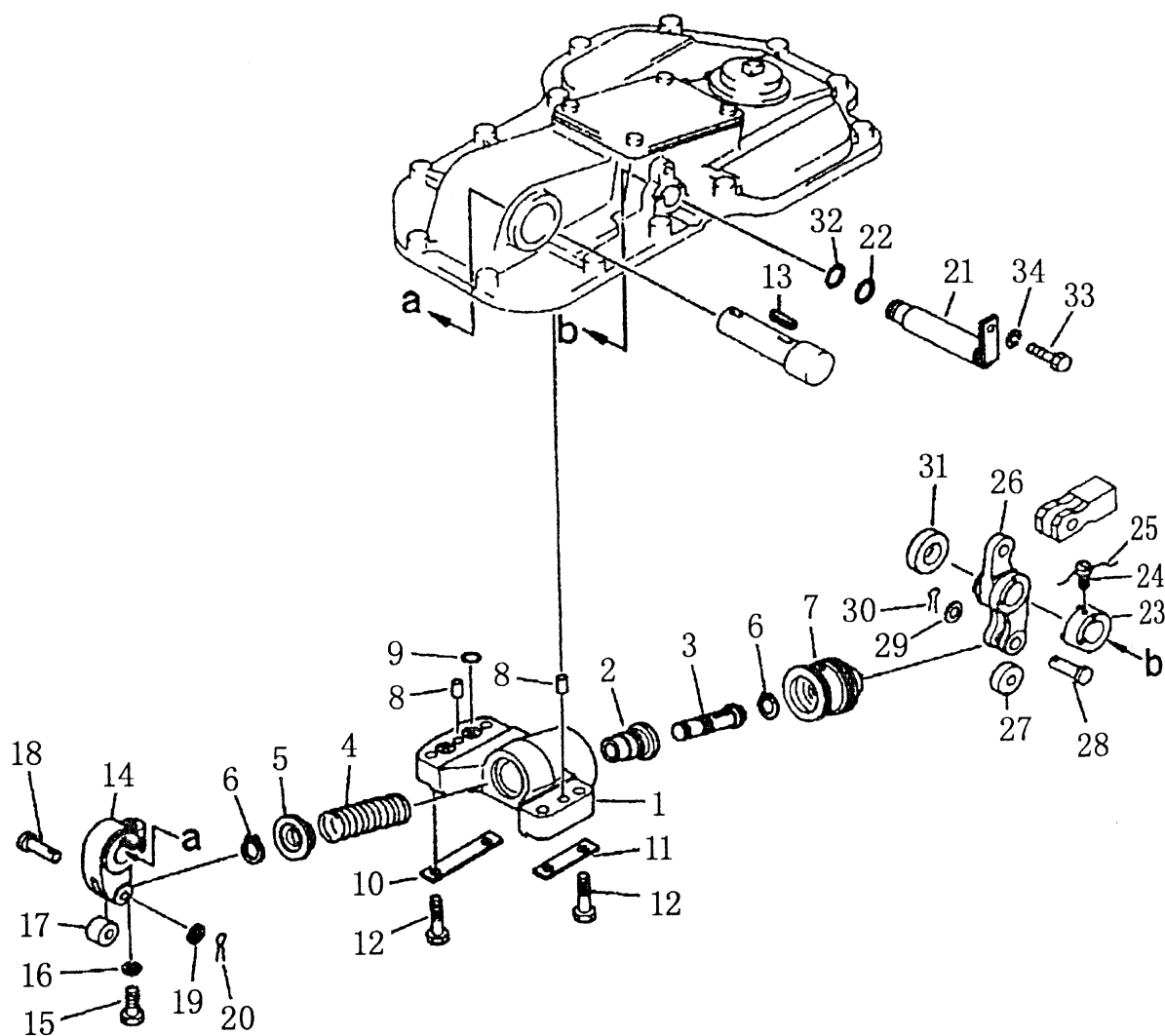
РИС. 305. КРЫШКА КОРПУСА ТОРМОЗА



КРЫШКА КОРПУСА ТОРМОЗА

№ п/п	Маркировка	Наименование	Количество
305-1	154-33-31110	Крышка корпуса тормоза левая	1
2	154-33-31120	Крышка корпуса тормоза правая	1
3	154-33-22191	Сальник	2
4	04020-01228	Штифт установочный	4
5	01010-51245	Болт	4
6	01010-51260	Болт	22
7	01602-21236	Шайба пружинная	26
8	154-33-21441	Крышка	2
10	154-33-21471	Сальник	2
11	01010-51230	Болт	8
12	01602-21236	Шайба пружинная	8
13	154-33-21142	Колпачок	2
14	07000-02095	Кольцо круглого сечения	2
15	154-33-21320	Втулка	2
16	154-33-21330	Втулка	2
17	154-33-21340	Уплотнение масляное	2
18	154-33-21350	Уплотнение масляное	2
19	154-33-21310	Ось	2
20	04000-01030	Шпонка	2
21	154-33-31160	Рычаг	2
22	01010-51240	Болт	2
23	01602-21236	Шайба пружинная	2

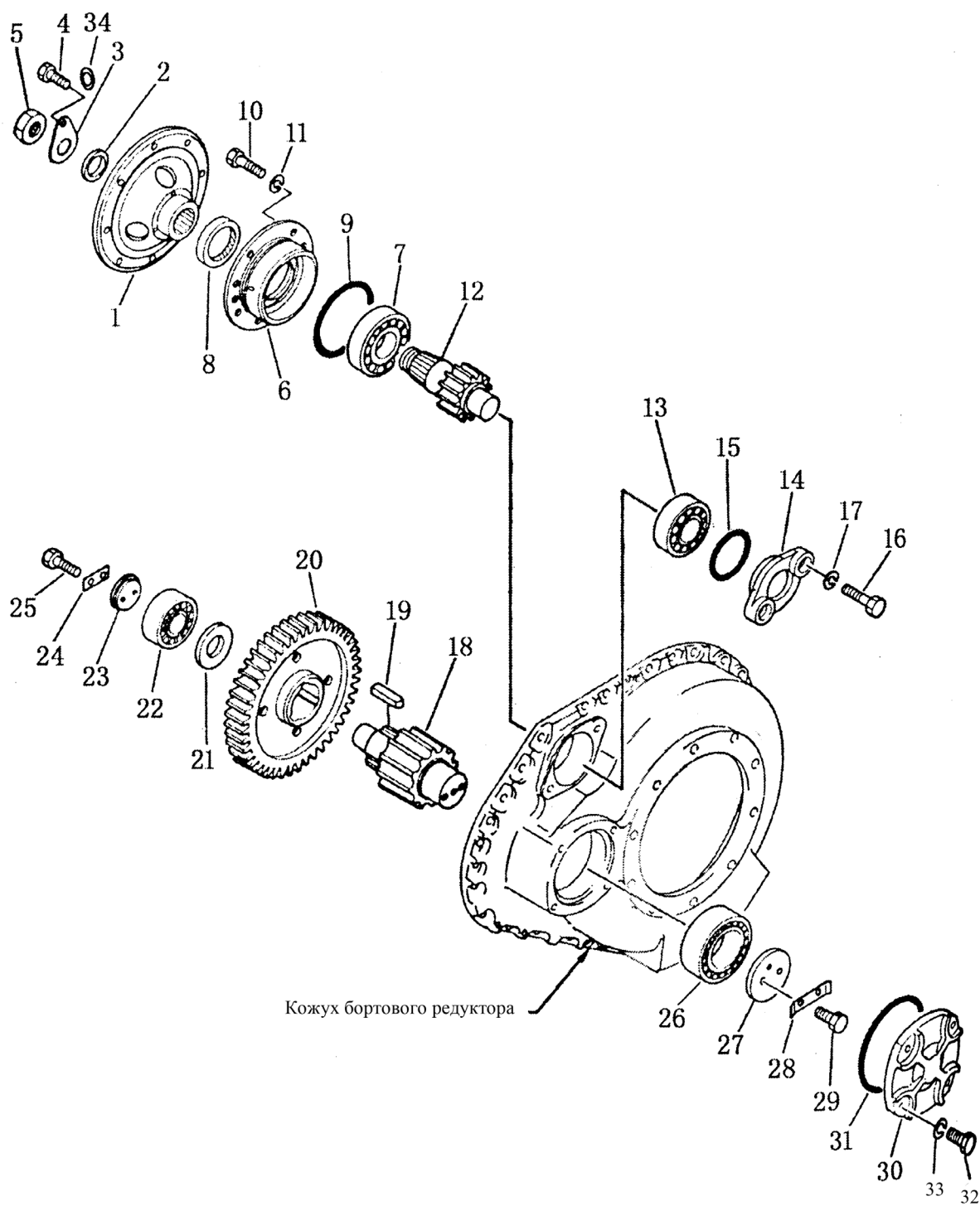
РИС. 306. УСИЛИТЕЛЬ ТОРМОЗА



УСИЛИТЕЛЬ ТОРМОЗА

№ п/п	Маркировка	Наименование	Количество
306-1	154-33-31130	Корпус клапана	1
	154-33-31140	Корпус клапана	1
2	195-33-14341	Втулка	2
3	154-33-31180	Золотник	2
4	170-33-13370	Пружина	2
5	175-33-31310	Кольцо стопорное	2
6	04064-02512	Кольцо стопорное	2
7	154-33-31150	Поршень	2
8	04020-01228	Штифт установочный	4
9	07000-02018	Кольцо круглого сечения	4
10	154-33-21420	Платина стопорная	2
11	154-33-21430	Платина стопорная	2
12	01010-81255	Болт	8
13	04000-01030	Шпонка	2
14	154-33-21150	Рычаг	2
15	01010-51240	Болт	2
16	01602-21236	Шайба пружинная	2
17	170-33-13330	Ролик	2
18	04205-11645	Палец	2
19	01641-21626	Шайба	2
20	04050-14025	Чека разводная	2
21	154-33-21262	Ось	2
22	07000-03030	Кольцо круглого сечения	2
23	154-33-21270	Втулка	2
24	01306-00616	Винт	2
25	04059-01020	Винт установочный	2
26	154-33-21161	Рычаг	2
27	170-33-13330	Ролик	2
28	04205-11645	Палец	2
29	01641-21626	Шайба	2
30	04050-14025	Чека разводная	2
31	154-33-21280	Втулка	2
32	07000-03025	Кольцо круглого сечения	2
33	01010-51025	Болт	2
34	01602-21030	Шайба пружинная	2

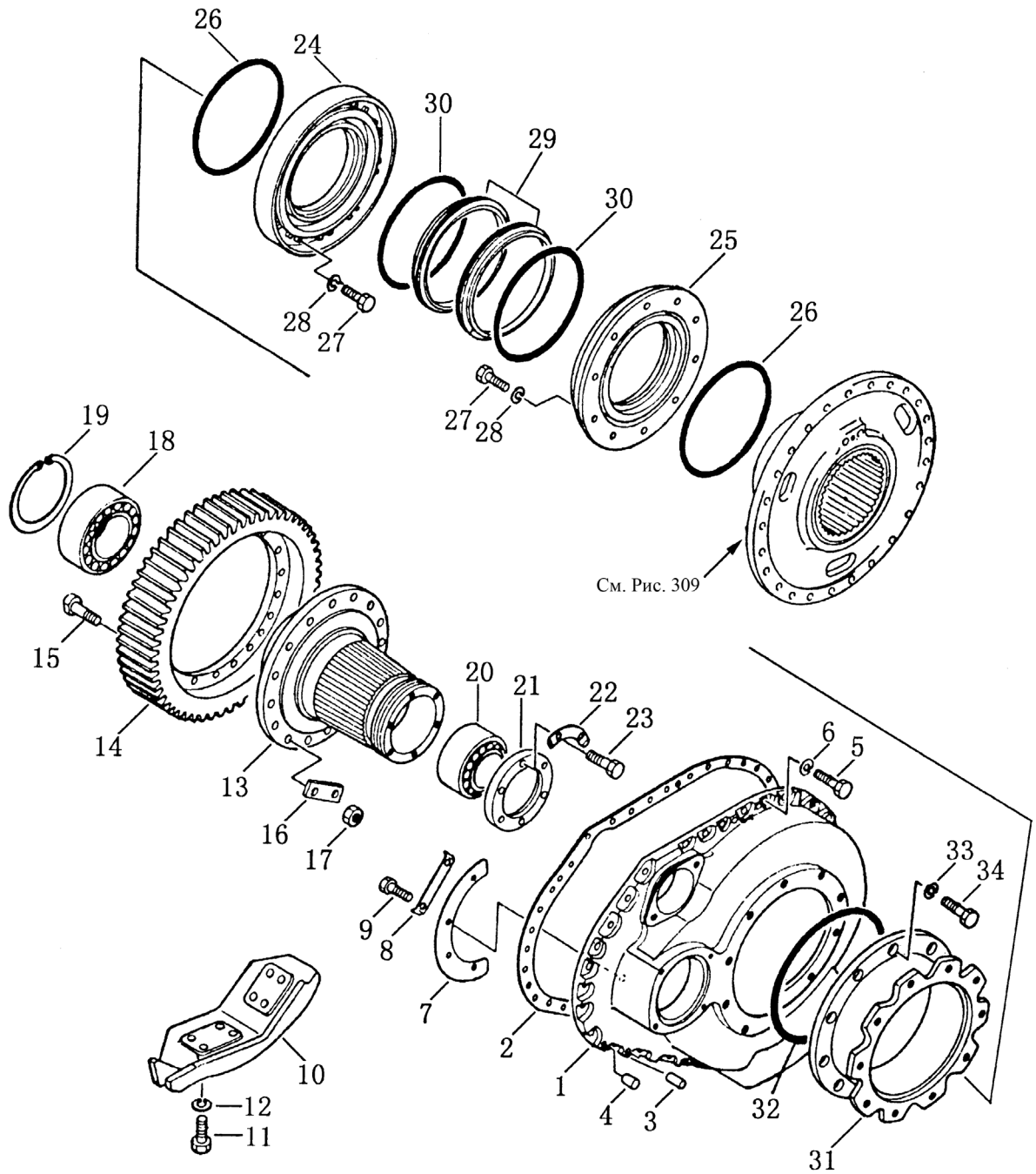
РИС. 307. КОЖУХ БОРТОВОГО РЕДУКТОРА, РЕДУКТОР БОРТОВОЙ (1/2)



КОЖУХ БОРТОВОГО РЕДУКТОРА, РЕДУКТОР БОРТОВОЙ (1/2)

№ п/п	Маркировка	Наименование	Количество
307-1	175-27-31463	Фланец	2
2	170-27-11232	Шайба	2
3	195-27-12620	Шайба стопорная	2
4	01010-51220	Болт	2
5	170-21-12141	Гайка колпачковая	2
6	154-27-11262	Крышка подшипника	2
7	170-09-13160	Роликподшипник	2
8	07013-10120	Уплотнение масляное	2
9	07000-05225	Кольцо круглого сечения	2
10	01010-51640	Болт	16
11	01602-21648	Шайба пружинная	16
12	154-27-11257	Сателлит первого ряда	2
13	150-09-13260	Роликподшипник	2
14	154-27-11144	Крышка	2
15	07000-05150	Кольцо круглого сечения	2
16	01010-52050	Болт	4
17	01602-22060	Шайба пружинная	4
18	154-27-11327	Сателлит первого ряда	2
19	154-27-11330	Шпонка	6
20	154-27-11314	Шестерня первого ряда	2
21	154-27-21341	Проставка	2
22	150-09-13260	Роликподшипник	2
23	154-27-11392	Планка зажимная внутренняя	2
24	154-27-11383	Пластина стопорная внутренняя	2
25	01010-51230	Болт	4
26	150-09-13240	Роликподшипник	2
27	154-27-11373	Планка зажимная внешняя	2
28	154-27-11420	Пластина стопорная внешняя	2
29	01010-51230	Болт	4
30	154-27-11191	Крышка	2
31	07000-05220	Кольцо круглого сечения	2
32	01010-51640	Болт	8
33	01602-21648	Шайба пружинная	8
34	01643-31232	Шайба	2

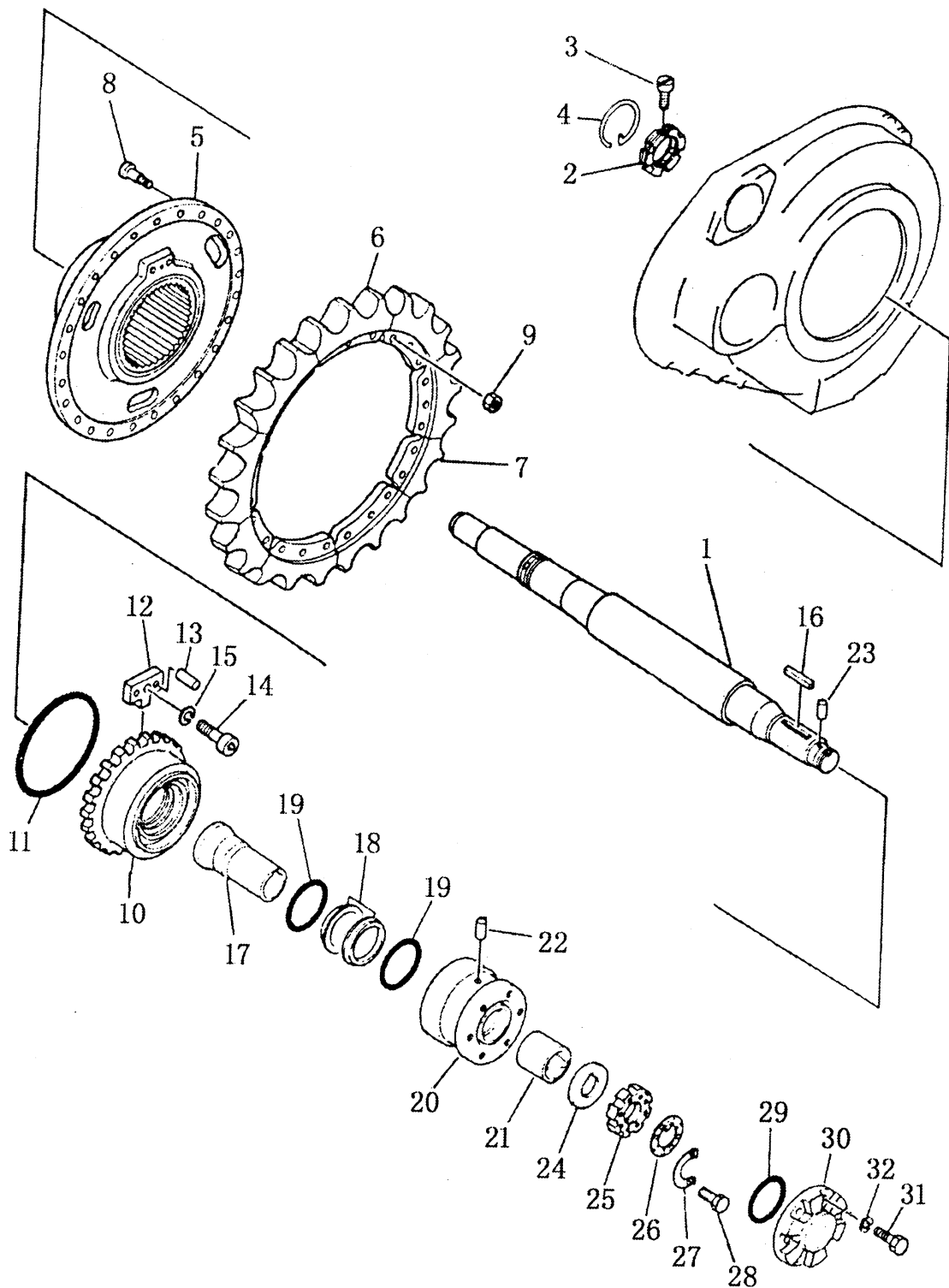
РИС. 308. КОЖУХ БОРТОВОГО РЕДУКТОРА, РЕДУКТОР БОРТОВОЙ (2/2)



КОЖУХ БОРТОВОГО РЕДУКТОРА, РЕДУКТОР БОРТОВОЙ (2/2)

№ п/п	Маркировка	Наименование	Количество	
			SD22, SSD22E, SD22D	SD22S
308-1	154-27-11113	Кожух бортового редуктора	1	1
	154-27-11123	Кожух бортового редуктора	1	1
2	154-27-11130	Сальник	2	2
3	04020-01842	Палец	4	4
4	07049-02025	Пробка	4	4
5	01010-52050	Болт	62	62
6	01602-22060	Шайба пружинная	62	62
7	154-27-11410	Пластина	2	2
8	175-27-31540	Пластина стопорная	4	4
9	01010-51220	Болт	8	8
10	154-27-15110	Планка защитная левая	1	1
	154-27-15120	Планка защитная правая	1	1
11	01010-52045	Болт	16	16
12	01605-12040	Шайба	16	16
13	154-27-12122	Звездочка	2	
	158-18-00002	Звездочка		2
14	154-27-12110	Шестерня второго ряда	2	2
15	175-27-12181	Болт	32	32
16	175-27-12190	Шайба стопорная	16	16
17	01582-12419	Гайка колпачковая	32	32
18	150-09-13110	Роликподшипник	2	2
19	04071-00250	Кольцо пружинное	2	2
20	170-09-13250	Роликподшипник	2	2
21	154-27-12560	Кольцо стопорное	2	2
22	170-27-12210	Шайба стопорная	6	6
23	01010-51440	Болт	12	12
24	154-27-12152	Крышка	2	2
25	154-27-12162	Крышка	2	2
26	07000-05410	Кольцо круглого сечения	4	4
27	01010-51230	Болт	40	40
28	01602-21236	Шайба пружинная	40	40
	170-27-00021	Узел плавающих уплотнений	2	2
29	170-27-12513	Узел уплотнительный (состоит из двух уплотнительных колец)	1	1
30	170-27-12520	Узел уплотнительный (состоит из двух колец круглого сечения)	1	1
31	158-18-01000	Втулка		2
32	07000-05410	Кольцо круглого сечения		1
33	01602-21236	Шайба		20
34	01010-51230	Болт		20

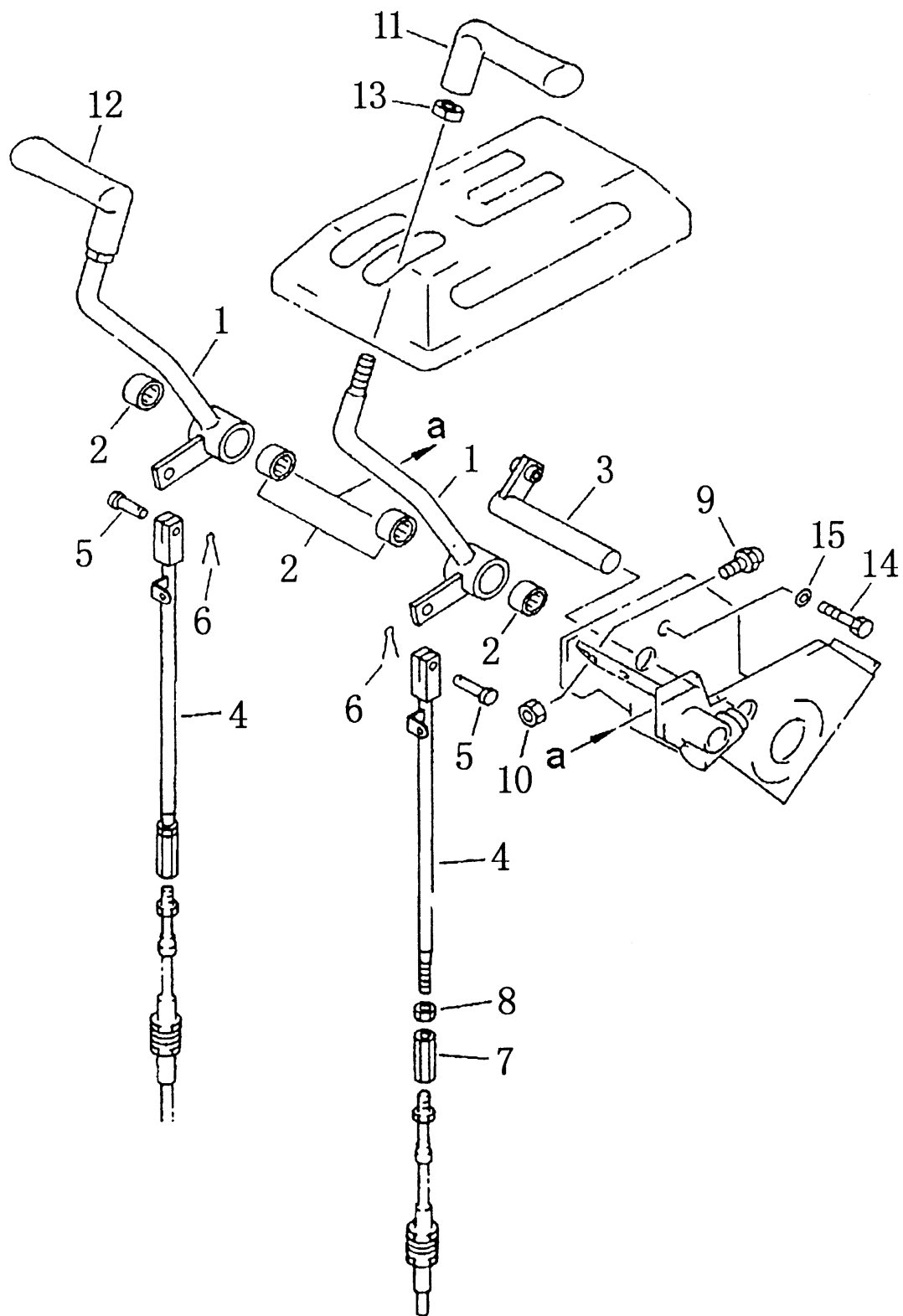
РИС. 309. КОЛЕСО ВЕДУЩЕЕ И ВАЛ



КОЛЕСО ВЕДУЩЕЕ И ВАЛ

№ п/п	Маркировка	Наименование	Количество	
			SD22, SSD22E, SD22D	SD22S
309-1	154-27-12313	Ось	2	
	158-18-00001	Ось		2
2	170-27-12472	Гайка	2	2
3	09243-01230	Палец	2	2
4	170-27-12480	Кольцо	2	2
5	154-27-12131	Звено звездочки соединительное	2	2
6	154-27-12273	Сегмент (трезубый)	14	14
7	154-27-12283	Сегмент (двухзубый)	4	4
8	155-27-12181	Болт	50	50
9	01803-02228	Гайка колпачковая	50	50
10	170-27-12232	Гайка соединительной детали звездочки, колпачковая	2	2
11	07000-05315	Кольцо круглого сечения	2	2
12	175-27-31480	Стопор	2	2
13	170-27-12250	Штифт установочный	4	4
14	01252-41635	Болт	2	2
15	01602-21648	Шайба пружинная	2	2
16	04000-01280	Шпонка	2	2
17	154-27-12352	Проставка	2	2
	198-30-00070	Узел плавающих уплотнений	2	2
18	198-30-16612	Узел уплотнительный (состоит из двух уплотнительных колец)	1	1
19	170-27-12340	Узел уплотнительный (состоит из двух колец круглого сечения)	1	1
20	154-27-12334	Опора звездочки в сборе	2	2
21	154-27-12341	Втулка	2	2
22	04020-01638	Штифт установочный	2	2
23	175-27-32510	Штифт установочный	2	2
24	154-27-12424	Проставка	2	2
25	154-27-12412	Гайка колпачковая	2	2
26	154-27-15240	Прокладка	2	2
27	154-27-15250	Болт стопорная	2	2
28	01010-51020	Болт	4	4
29	02892-03148	Кольцо круглого сечения	2	2
30	154-27-12362	Крышка	2	2
31	01010-51640	Болт	12	12
32	01602-21648	Шайба пружинная	12	12

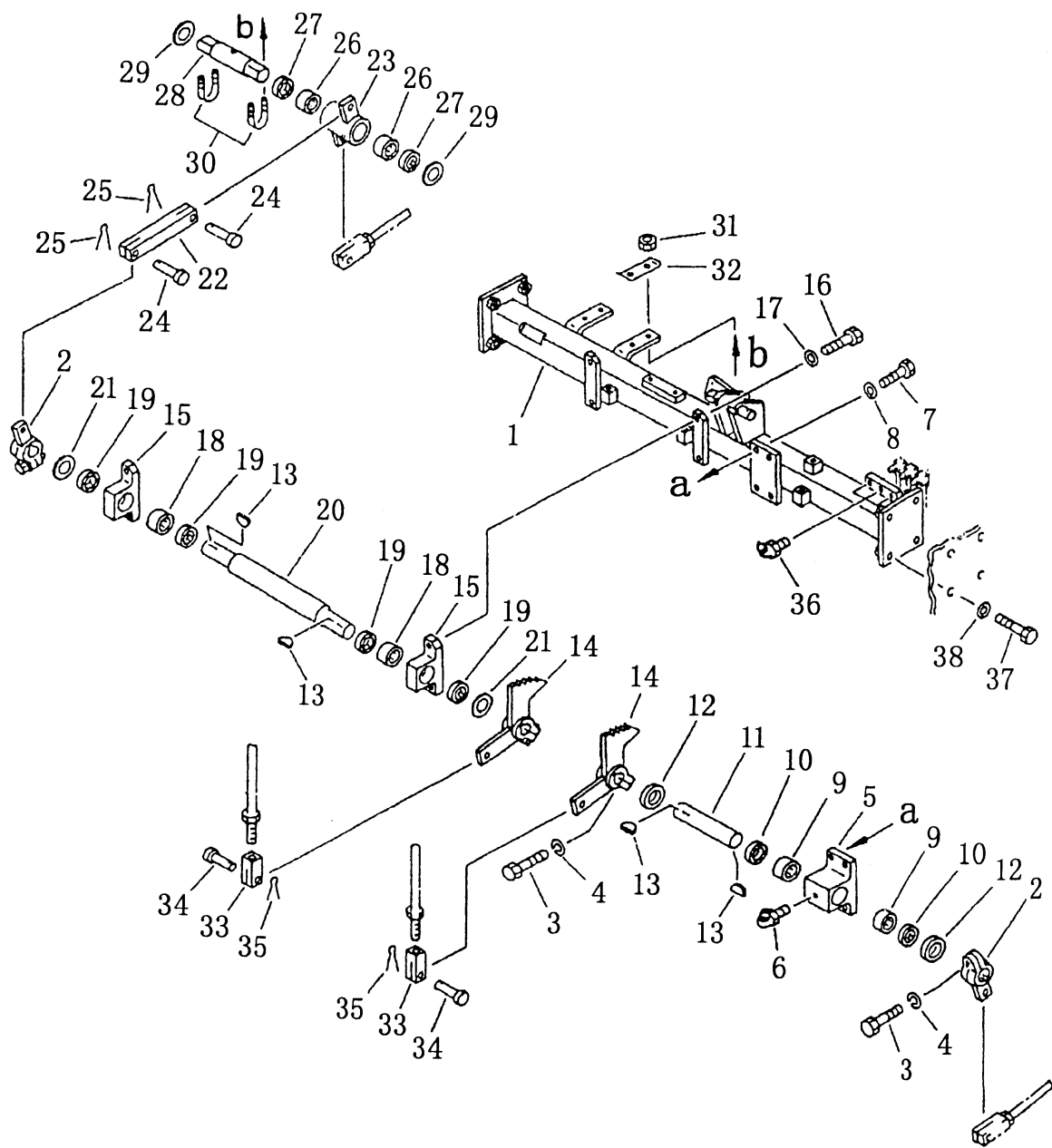
РИС. 310. РЫЧАГ РУЛЕВОГО УПРАВЛЕНИЯ



РЫЧАГ РУЛЕВОГО УПРАВЛЕНИЯ

№ п/п	Маркировка	Наименование	Количество
310-1	154-43-42110	Рычаг левый	1
	154-43-42170	Рычаг правый	1
2	195-43-43190	Подшипник	4
3	17У-26-04000	Ось	1
4	154-43-42160	Тяга	2
5	04205-10822	Палец	2
6	04050-12015	Чека разводная	2
7	144-43-51130	Штуцер	2
8	01508-20805	Гайка	2
9	195-43-41360	Демпфер	2
10	01583-11006	Гайка	2
11	195-43-41560	Кнопка левая	1
12	195-43-41570	Кнопка правая	1
13	19М-43-11170	Гайка	2
14	01010-50816	Болт	1
15	01643-30823	Шайба	1

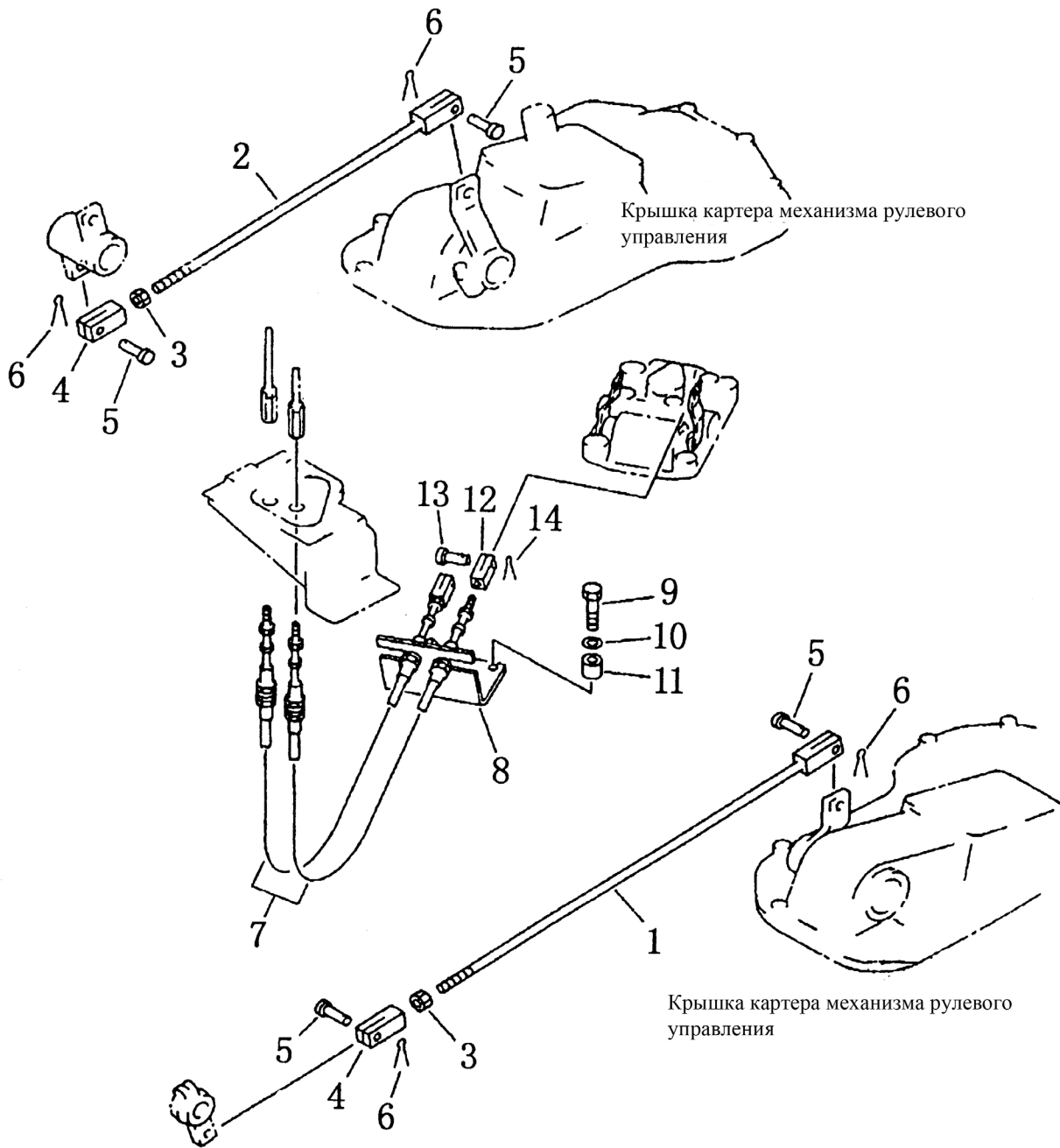
РИС. 311. ТЯГА РУЛЕВОГО МЕХАНИЗМА И ТОРМОЗА СОЕДИНИТЕЛЬНАЯ (1/2)



ТЯГА РУЛЕВОГО МЕХАНИЗМА И ТОРМОЗА СОЕДИНИТЕЛЬНАЯ (1/2)

№ п/п	Маркировка	Наименование	Количество
311-1	154-43-41251	Кронштейн	1
2	154-43-15581	Рычаг	2
3	01010-51245	Болт	4
4	01602-21236	Шайба пружинная	4
5	154-43-41170	Рычаг	1
6	07021-01060	Пресс-масленка	1
7	01010-51230	Болт	4
8	01643-31232	Шайба	4
9	06120-03520	Подшипник игольчатый	2
10	06122-03504	Кольцо пылезащитное	2
11	154-43-41180	Ось	1
12	195-43-24430	Проставка	2
13	04010-01032	Шпонка	4
14	154-43-41160	Рычаг	2
15	154-43-41190	Кронштейн	2
16	01010-51230	Болт	4
17	01643-31232	Шайба	4
18	06120-03520	Подшипник игольчатый	2
19	06122-03504	Кольцо пылезащитное	4
20	154-43-41210	Ось	1
21	154-44-11650	Проставка	2
22	154-43-41220	Вилка	1
23	154-43-41230	Рычаг	1
24	04205-11438	Палец	2
25	04050-14022	Чека разводная	2
26	06120-03520	Насос	2
27	06122-03504	Кольцо пылезащитное	2
28	154-43-41240	Ось	1
29	154-44-11650	Проставка	2
30	07283-23442	Хомут U-образный	2
31	01582-11008	Гайка	4
32	154-43-15480	Шайба стопорная	2
33	04220-21456	Вилка	2
34	04205-11438	Палец	2
35	04050-14028	Чека разводная	2
36	07021-01060	Пресс-масленка	3
37	01010-51640	Болт	8
38	01643-31645	Шайба	8

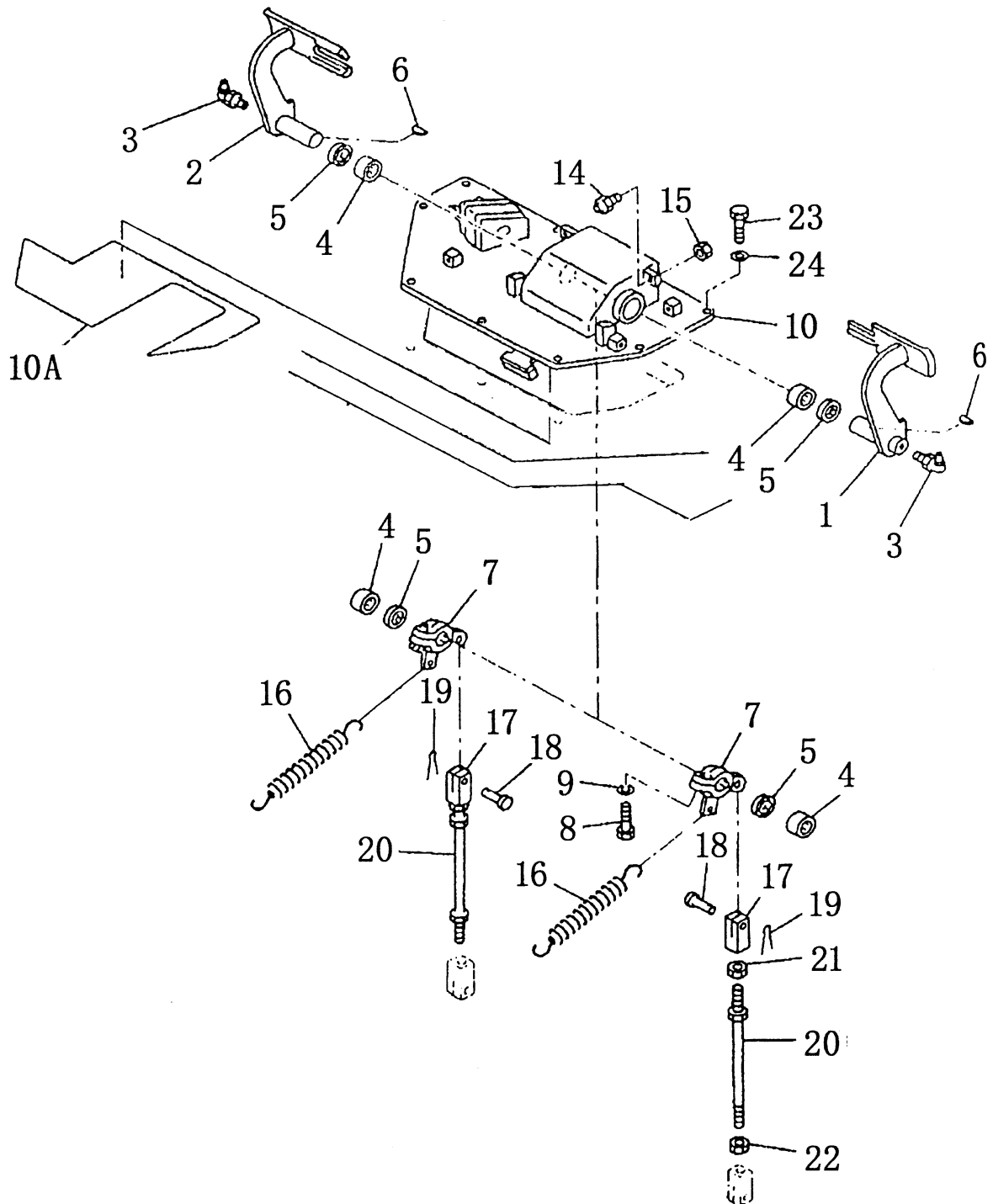
РИС. 312. ТЯГА РУЛЕВОГО МЕХАНИЗМА И ТОРМОЗА СОЕДИНИТЕЛЬНАЯ (2/2)



ТЯГА РУЛЕВОГО МЕХАНИЗМА И ТОРМОЗА СОЕДИНИТЕЛЬНАЯ (2/2)

№ п/п	Маркировка	Наименование	Количество
312-1	04244-41473	Тяга	1
2	04244-41456	Тяга	1
3	01582-11411	Гайка	2
4	04211-21478	Вилка	2
5	04205-11438	Палец	4
6	04050-14022	Чека разводная	4
7	154-43-42130	Вал гибкий	2
8	23У-26В-03000	Кронштейн	1
9	01010-51265	Болт	2
10	01643-31232	Шайба	2
11	195-33-11220	Втулка	2
12	195-43-41410	Вилка	2
13	04205-11235	Палец	2
14	04050-13022	Чека разводная	2

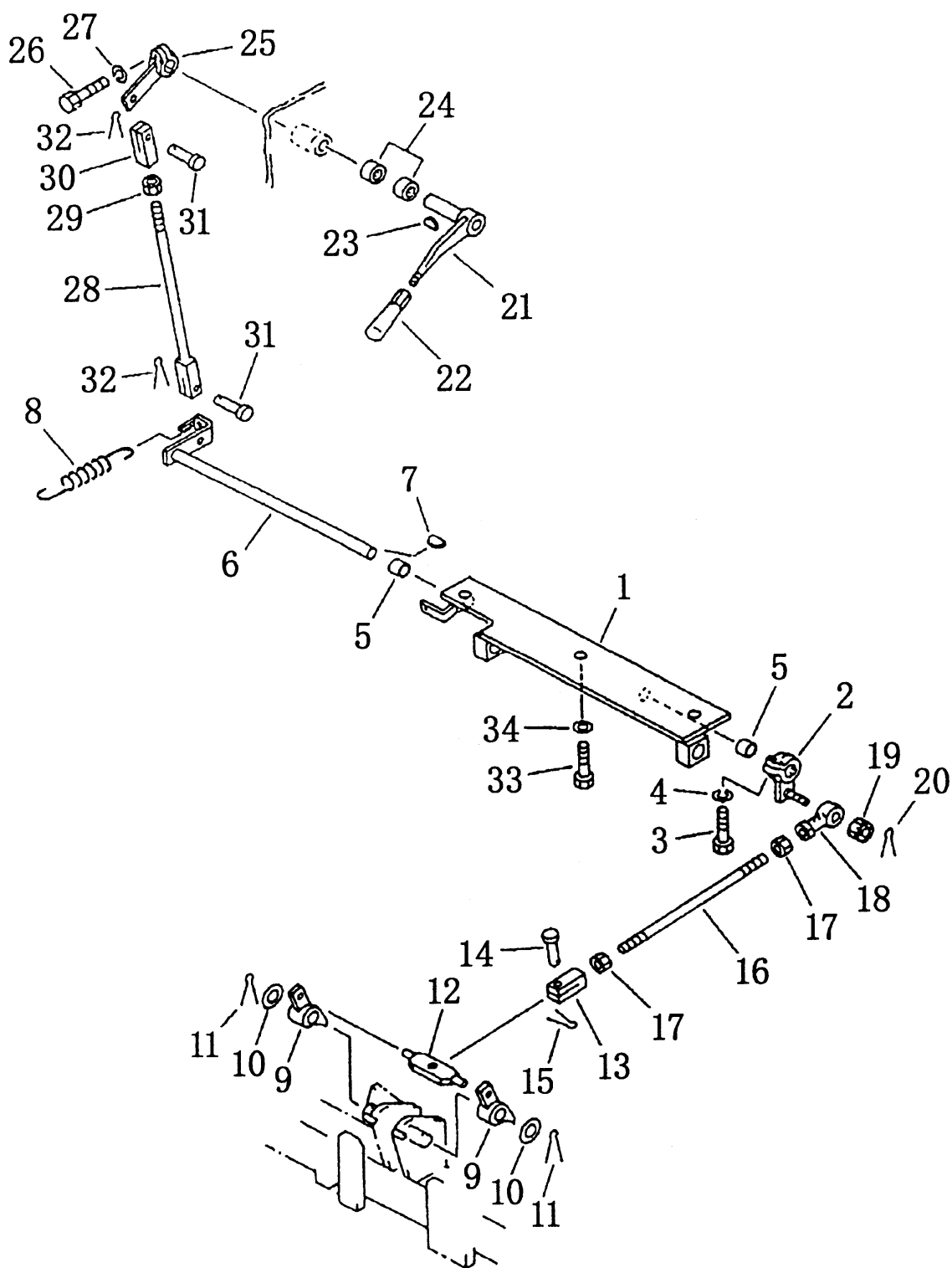
РИС. 313. ПЕДАЛЬ ТОРМОЗА



ПЕДАЛЬ ТОРМОЗА

№ п/п	Маркировка	Наименование	Количество
313-1	154-43-41130	Педаль левая	1
2	154-43-41140	Педаль правая	1
3	07021-01090	Пресс-масленка	2
4	06120-03520	Подшипник игольчатый	4
5	06122-03504	Кольцо пылезащитное	4
6	04010-01032	Шпонка	2
7	154-43-41150	Рычаг	2
8	01010-51245	Болт	2
9	01602-21236	Шайба пружинная	2
10	23У-26В-01000	Кронштейн	1
10А	154-54-42430	Шайба	1
14	09311-41237	Болт демпферный	2
15	01580-11210	Шайба	2
16	154-43-41260	Пружина	2
17	04210-21456	Вилка	2
18	04205-11438	Палец	2
19	04050-14028	Чека разводная	2
20	23У-26В-05000	Тяга	2
21	01582-11411	Гайка	2
22	01508-41408	Гайка	2
23	01010-51230	Болт	9
24	01643-31232	Шайба	9

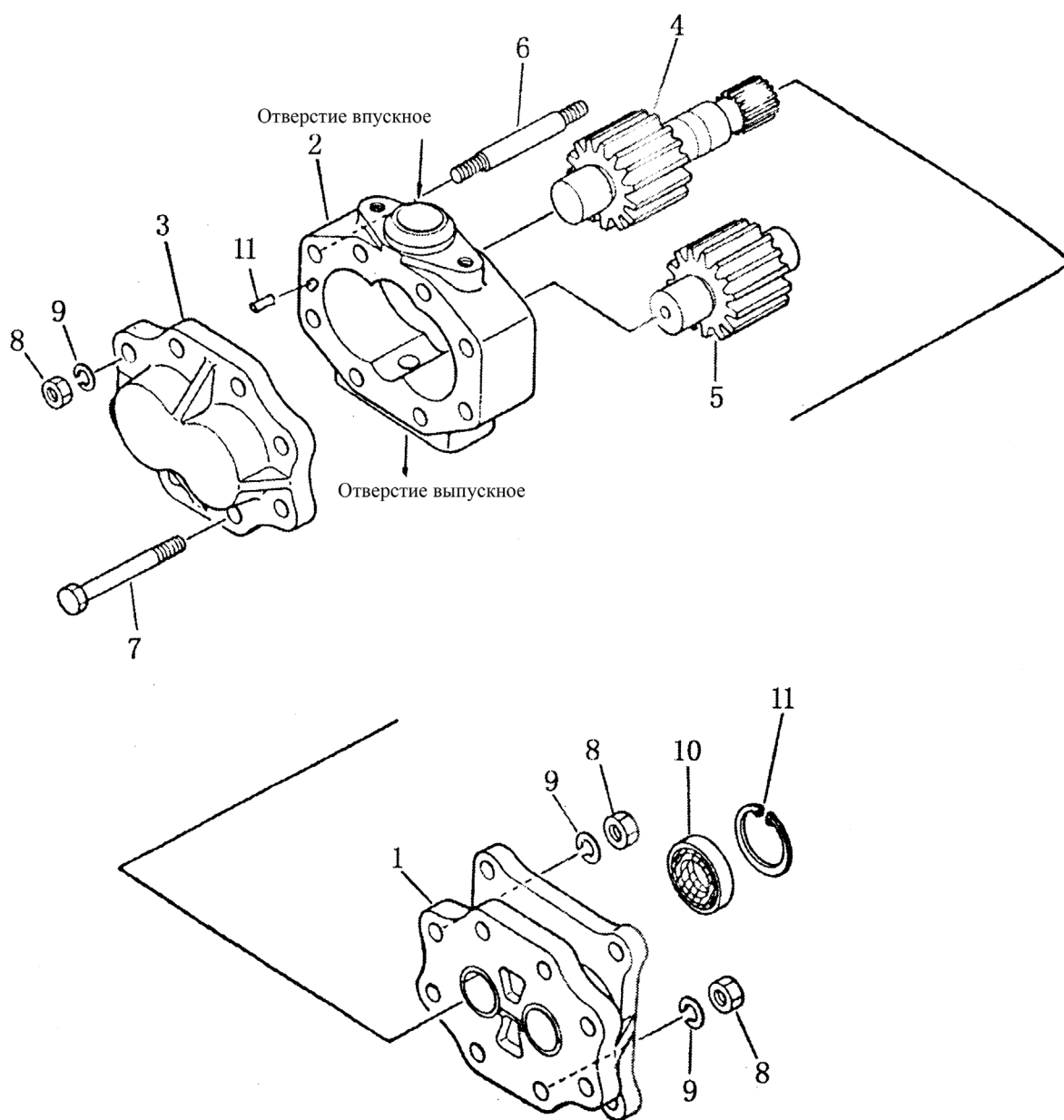
РИС. 314. РЫЧАГ БЛОКИРОВКИ ТОРМОЗА



РЫЧАГ БЛОКИРОВКИ ТОРМОЗА

№ п/п	Маркировка	Наименование	Количество
314-1	23У-26В-04000	Кронштейн	1
2	154-43-41340	Рычаг	1
3	01010-50830	Болт	1
4	01602-20825	Шайба	1
5	09350-01615	Втулка	2
6	23У-26В-06000	Рычаг	1
7	04010-00519	Шпонка	1
8	195-43-18491	Пружина	1
9	154-43-41360	Стопор	2
10	01640-22032	Шайба	2
11	04050-14030	Чека разводная	2
12	154-43-41350	Стержень	1
13	04210-21040	Вилка	1
14	04205-11028	Палец	1
15	04050-13020	Чека разводная	1
16	04245-41027	Тяга	1
17	01582-11008	Гайка	2
18	04250-81056	Подшипник соединительный	1
19	01593-11008	Гайка	1
20	04050-12018	Чека разводная	1
21	195-43-41260	Рычаг	1
22	09305-00800	Кнопка	1
23	04010-00519	Шпонка	1
24	195-61-34120	Подшипник	2
25	154-43-41310	Рычаг	1
26	01010-50830	Болт	1
27	01602-20825	Шайба	1
28	23У-26В-02000	Тяга	1
29	01580-11008	Гайка	1
30	04210-21040	Вилка	1
31	04205-11028	Палец	2
32	04050-13020	Чека разводная	2
33	01010-51230	Болт	3
34	01643-31232	Шайба	3

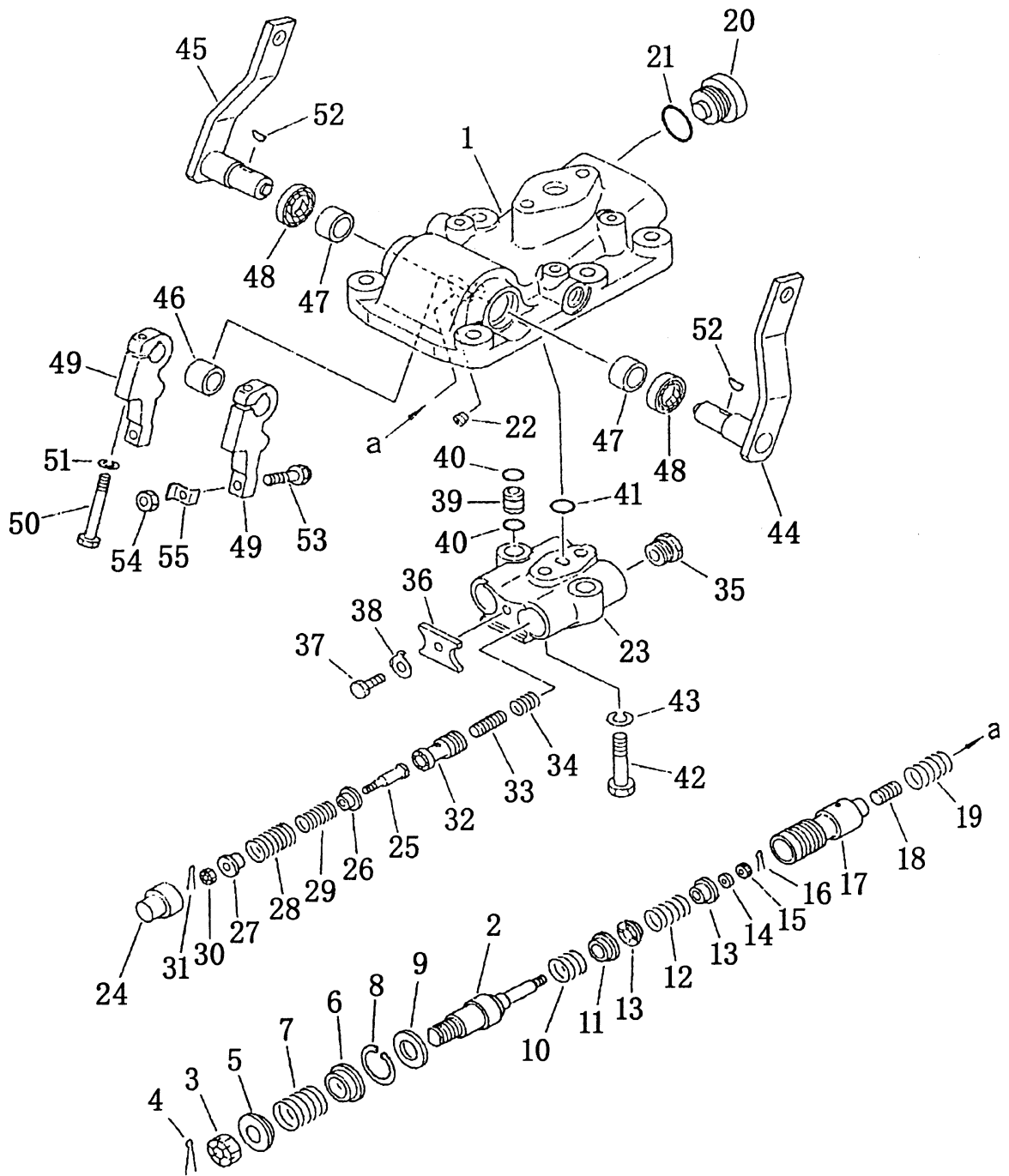
РИС. 315. НАСОС РУЛЕВОГО УПРАВЛЕНИЯ



НАСОС РУЛЕВОГО УПРАВЛЕНИЯ

№ п/п	Маркировка	Наименование	Количество
315-1-9	07436-72202	Нос рулевого управления в сборе	1
10	07434-71160	Уплотнение масляное	1
11	04020-00820	Штифт установочный	4

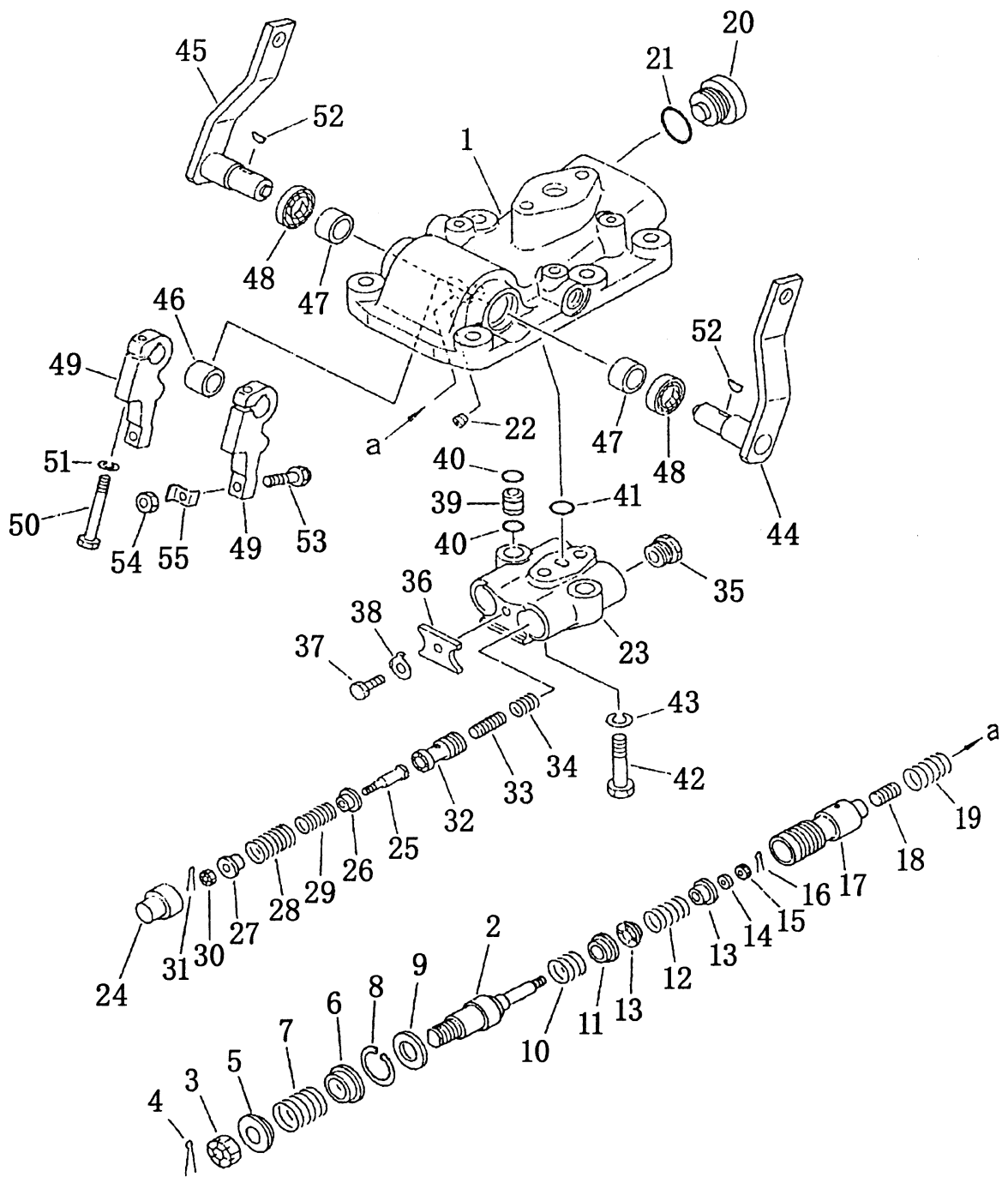
РИС. 316. ГИДРОРАСПРЕДЕЛИТЕЛЬ РУЛЕВОГО УПРАВЛЕНИЯ



ГИДРОРАСПРЕДЕЛИТЕЛЬ РУЛЕВОГО УПРАВЛЕНИЯ

№ п/п	Маркировка	Наименование	Количество
	154-40-00082	Гидрораспределитель рулевого управления	1
316-1	144-40-22211	Корпус клапана	1
2	195-40-11540	Ось	2
3	01593-11613	Гайка	2
4	04050-14025	Чека разводная	2
5	144-40-22180	Седло	2
6	144-40-22170	Седло	2
7	175-40-31230	Пружина	2
8	04065-03212	Кольцо стопорное	2
9	195-40-13110	Кольцо стопорное	2
10	195-40-11550	Пружина	2
11	195-40-11560	Седло	2
12	175-40-31150	Пружина	2
13	195-40-11570	Седло	2
14	144-40-22190	Шайба	2
15	01590-10607	Гайка	2
16	04050-11212	Чека разводная	2
17	195-40-11531	Золотник клапана	2
18	702-11-11190	Поршень	2
19	175-40-31130	Пружина	2
20	175-40-31530	Пробка	2
21	07002-03034	Кольцо круглого сечения	2
22	07043-50108	Пробка	1
23	144-40-22230	Корпус клапана	1
24	144-40-22290	Втулка направляющая	2
25	144-40-22260	Ось	2
26	144-40-22270	Седло	2
27	144-40-22280	Седло	2
28	144-40-22340	Пружина	2
29	154-40-41130	Пружина	2
30	01590-10607	Гайка	2
31	04050-11212	Чека разводная	2
32	144-40-22311	Золотник клапана	2
33	144-40-22320	Поршень	2

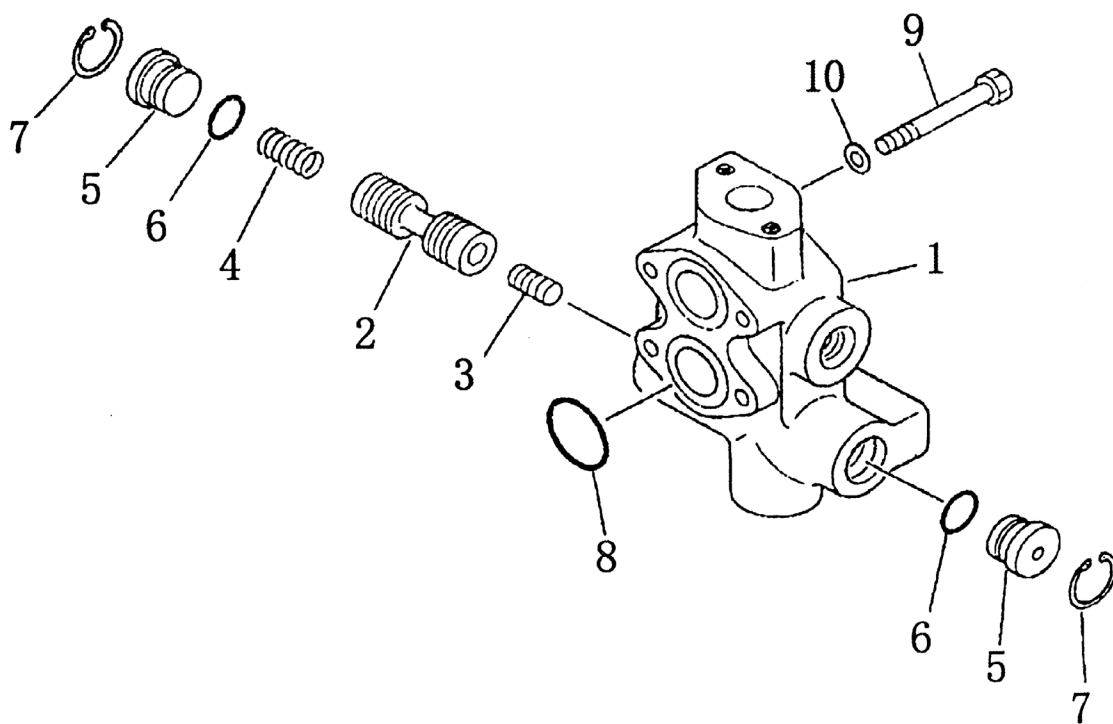
РИС. 316. ГИДРОРАСПРЕДЕЛИТЕЛЬ РУЛЕВОГО УПРАВЛЕНИЯ



ГИДРОРАСПРЕДЕЛИТЕЛЬ РУЛЕВОГО УПРАВЛЕНИЯ

№ п/п	Маркировка	Наименование	Количество
316-34	175-40-31410	Пружина	2
35	144-40-22250	Поршень	2
36	144-40-22330	Пластина	1
37	01010-50816	Болт	1
38	01650-20808	Шайба стопорная	1
39	175-40-31510	Трубка	2
40	07000-02011	Кольцо круглого сечения	4
41	07000-02015	Кольцо круглого сечения	1
42	01010-51050	Болт	2
43	01602-21030	Шайба	2
44	154-40-41110	Рычаг управления левый	1
45	144-40-41120	Рычаг управления правый	1
46	09350-01820	Втулка	1
47	09350-02215	Втулка	2
48	175-40-31270	Уплотнение масляное	2
49	144-40-22240	Тяга	2
50	01010-50860	Болт	2
51	01602-20825	Шайба	2
52	04010-00416	Шпонка	2
53	144-40-22160	Болт	2
54	01580-10806	Гайка	2
55	130-21-12330	Шайба стопорная	2

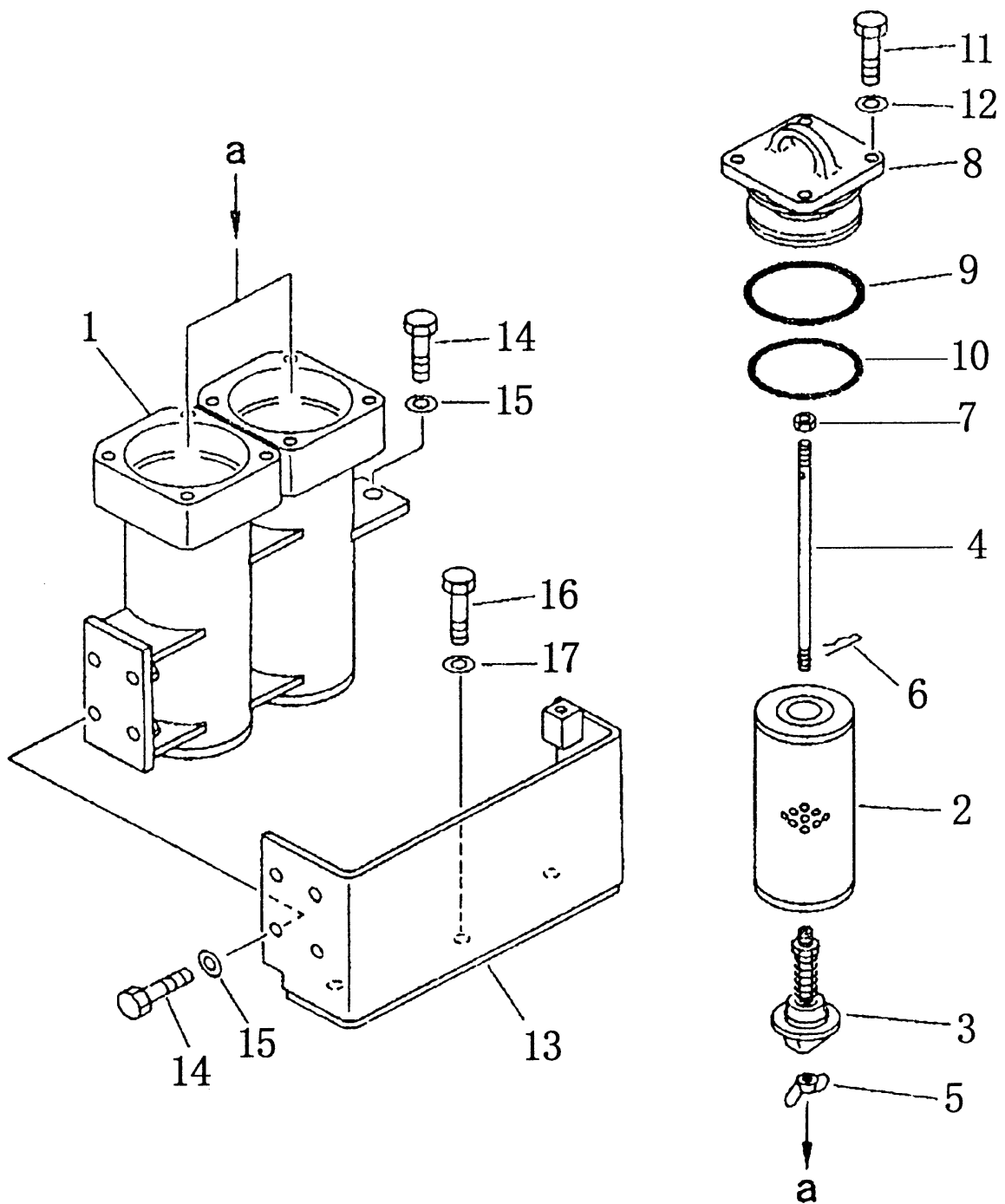
РИС. 317. КЛАПАН ПРЕДОХРАНИТЕЛЬНЫЙ ГЛАВНЫЙ



КЛАПАН ПРЕДОХРАНИТЕЛЬНЫЙ ГЛАВНЫЙ

№ п/п	Маркировка	Наименование	Количество
	154-49-51100	Клапан регулирующий	1
317-1	154-49-51110	Корпус клапана	1
2	145-14-23710	Золотник клапана	1
3	145-14-23720	Поршень	1
4	195-40-11431	Пружина	1
5	170-33-13530	Заглушка	2
6	07000-03025	Кольцо круглого сечения	2
7	04065-03515	Кольцо стопорное	2
8	07000-03042	Кольцо круглого сечения	2
9	01010-51085	Болт	4
10	01643-31032	Шайба	4

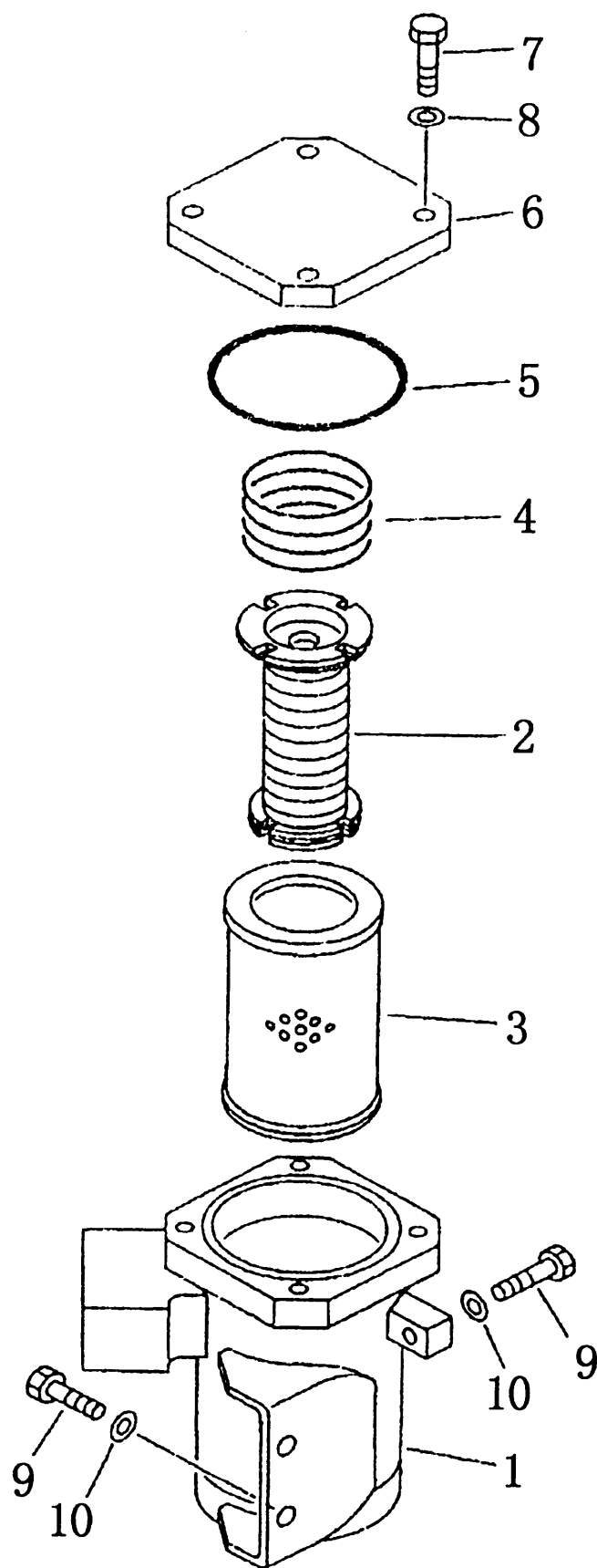
РИС. 318. ФИЛЬТР ТРАНСМИССИИ МАСЛЯНЫЙ



ФИЛЬТР ТРАНСМИССИИ МАСЛЯНЫЙ

№ п/п	Маркировка	Наименование	Количество
	154-49-51301	Фильтр в сборе	1
318-1	154-49-51311	Корпус фильтра	1
2	175-49-11580	Элемент фильтрующий	2
3	175-49-25530	Клапан предохранительный	2
4	175-49-25540	Болт-шпилька	2
5	01540-01050	Гайка колпачковая	2
6	04052-01038	Чека разводная	2
7	01582-01008	Гайка крышка	2
8	154-49-52130	Кольцо круглого сечения	2
9	07000-02115	Кольцо круглого сечения	2
10	07000-02110	Болт	2
11	01010-51640	Шайба	8
12	01643-51645	Шайба	8
13	154-49-51320	Пластина	1
14	01010-51230	Болт	5
15	01643-31232	Шайба	5
16	01010-51635	Гайка	3
17	01643-31645	Шайба	3

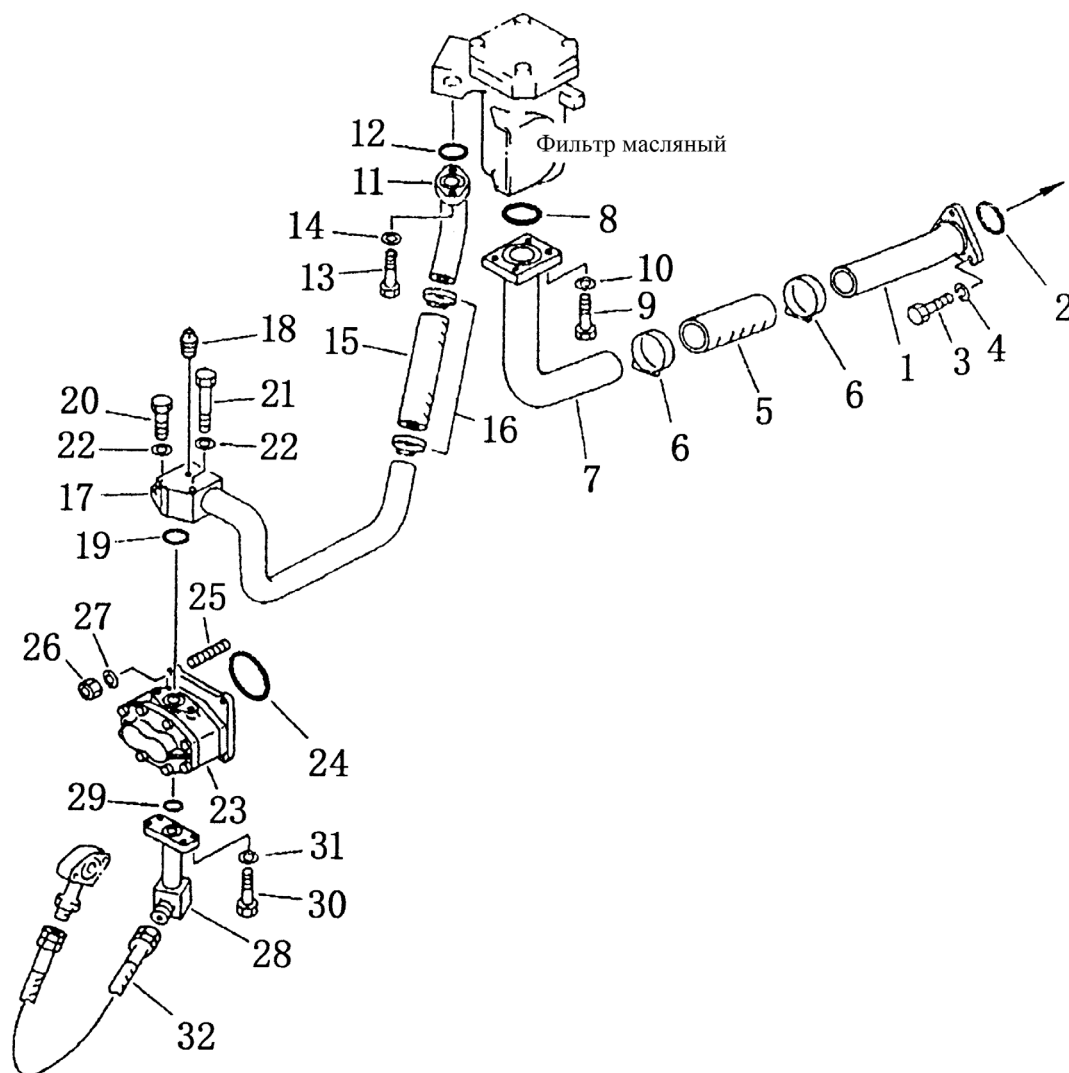
РИС. 319. ФИЛЬТР МАСЛЯНЫЙ СЕТЧАТЫЙ



ФИЛЬТР МАСЛЯНЫЙ СЕТЧАТЫЙ

№ п/п	Маркировка	Наименование	Количество
	154-49-51200	Фильтр в сборе	1
319-1	154-49-51211	Корпус фильтра	1
2	175-49-11231	Магнит в сборе	1
3	175-49-11222	Золотник клапана	1
4	154-19-11230	Пружина	1
5	07000-03130	Кольцо круглого сечения	1
6	154-49-51220	Крышка	1
7	01010-51235	Болт	4
8	01643-31232	Шайба	4
9	01010-51235	Болт	3
10	01643-31232	Шайба	3

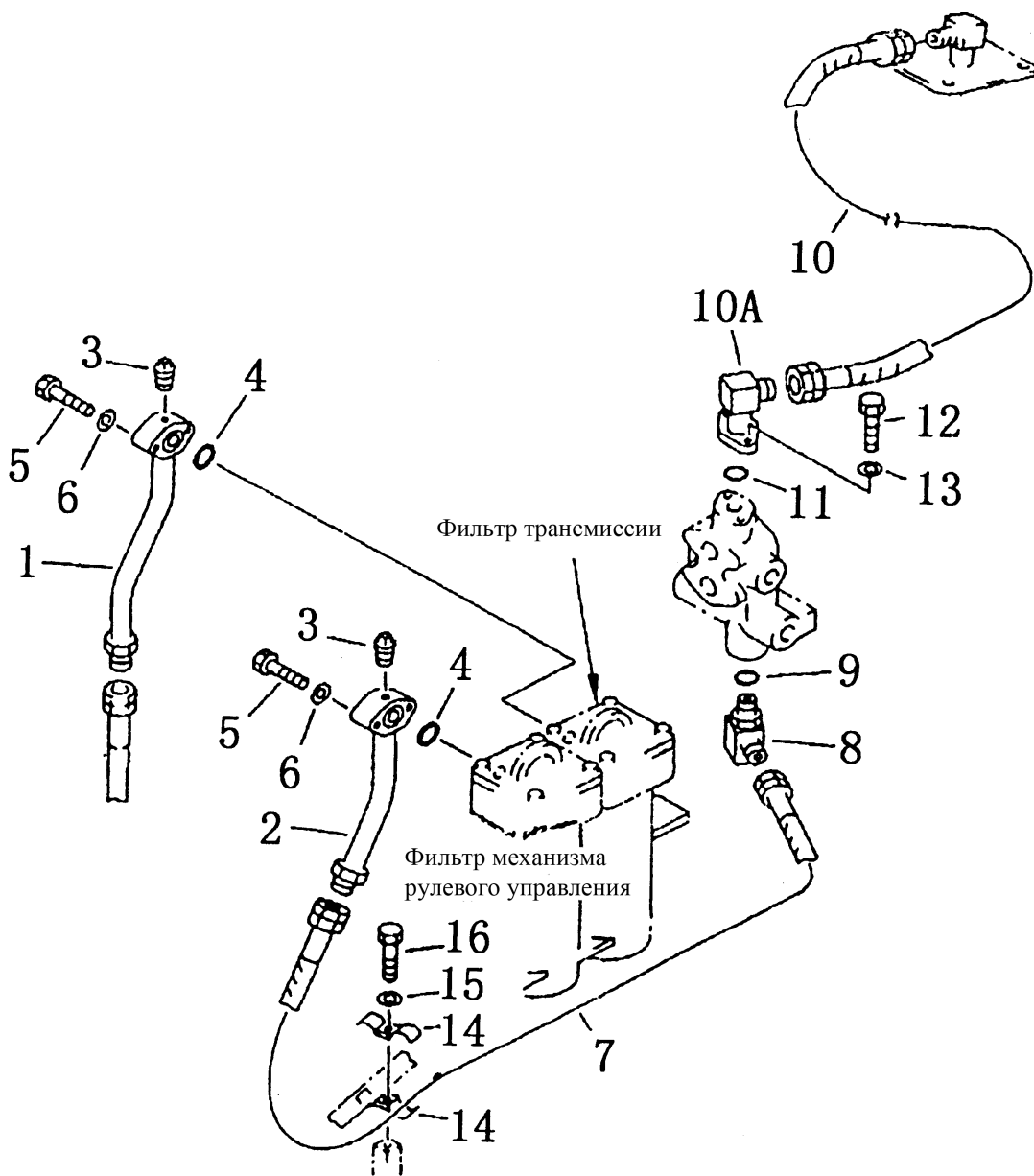
РИС. 320. ТРУБОПРОВОД РУЛЕВОГО МЕХАНИЗМА (1/3)



ТРУБОПРОВОД РУЛЕВОГО МЕХАНИЗМА (1/3)

№ п/п	Маркировка	Наименование	Количество
320-1	154-49-51120	Трубка	1
2	07000-02065	Кольцо круглого сечения	1
3	01010-51235	Болт	3
4	01602-21236	Шайба	3
5	07260-05825	Рукав	1
6	07280-08029	Хомут	4
7	154-49-51130	Трубка	1
8	07000-02060	Кольцо круглого сечения	1
9	01010-51240	Болт	4
10	01643-31232	Шайба	4
11	23У-74-09000	Трубка	1
12	07000-03042	Кольцо круглого сечения	1
13	01010-51240	Болт	2
14	01643-31232	Шайба	2
15	07260-04120	Рукав	1
16	07281-00609	Хомут	2
17	154-49-51150	Трубка	1
18	07042-30108	Пробка	1
19	07000-03038	Кольцо круглого сечения	1
20	01010-51035	Болт	1
21	01010-51080	Болт	1
22	01643-31032	Шайба	2
23	07436-72202	Насос рулевого управления в сборе	1
24	07000-02085	Кольцо круглого сечения	1
25	01140-51255	Болт	4
26	01582-L1210	Гайка	4
27	01643-31232	Шайба	4
28	154-49-51231	Трубка	1
29	07000-03025	Кольцо круглого сечения	1
30	01010-51035	Болт	4
31	01643-31032	Шайба	4
32	07102-20605	Рукав	1

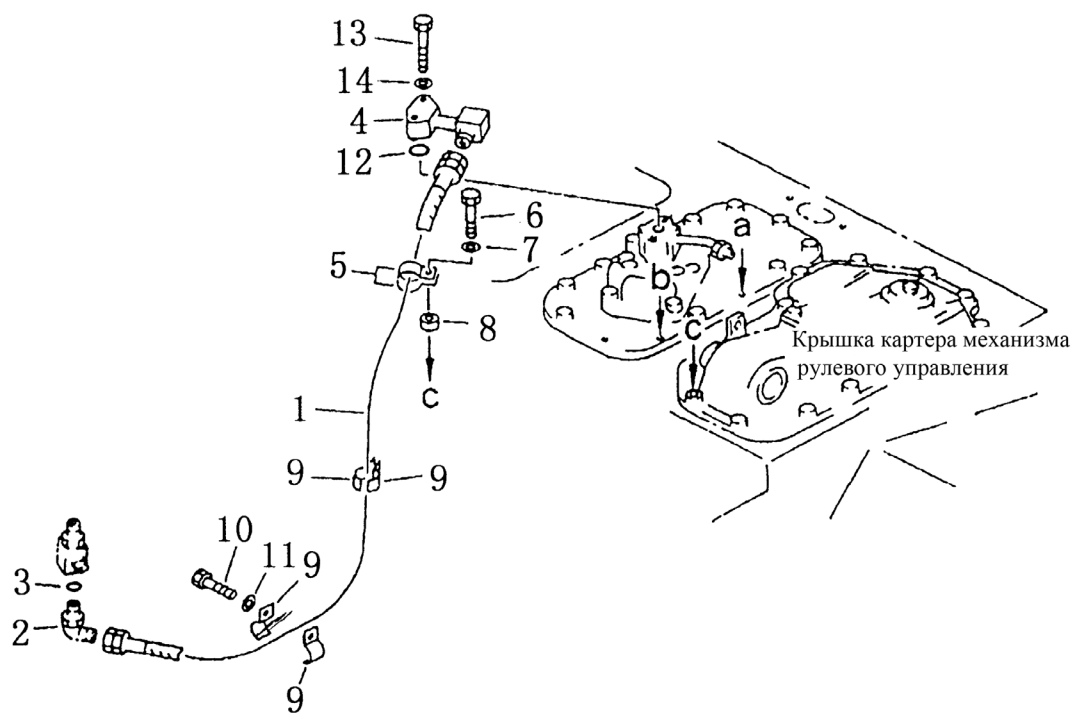
РИС. 321. ТРУБОПРОВОД РУЛЕВОГО МЕХАНИЗМА (2/3)



ТРУБОПРОВОД РУЛЕВОГО МЕХАНИЗМА (2/3)

№ п/п	Маркировка	Наименование	Количество
321-1	154-49-51250	Трубка	1
2	154-49-51760	Трубка	1
3	07042-30108	Пробка	2
4	07000-03035	Кольцо круглого сечения	2
5	01010-51045	Болт	4
6	01643-31032	Шайба	4
7	07102-20614	Рукав	1
8	154-49-51270	Штуцер	1
9	07002-02434	Кольцо круглого сечения	1
10	07102-21010	Рукав	1
10А	23У-74В-04000	Трубка	1
11	07000-03032	Кольцо круглого сечения	2
12	01010-51035	Болт	2
13	01643-31032	Шайба	2
14	176-61-41420	Хомут	2
15	01010-51055	Болт	1
16	01643-31032	Шайба	1

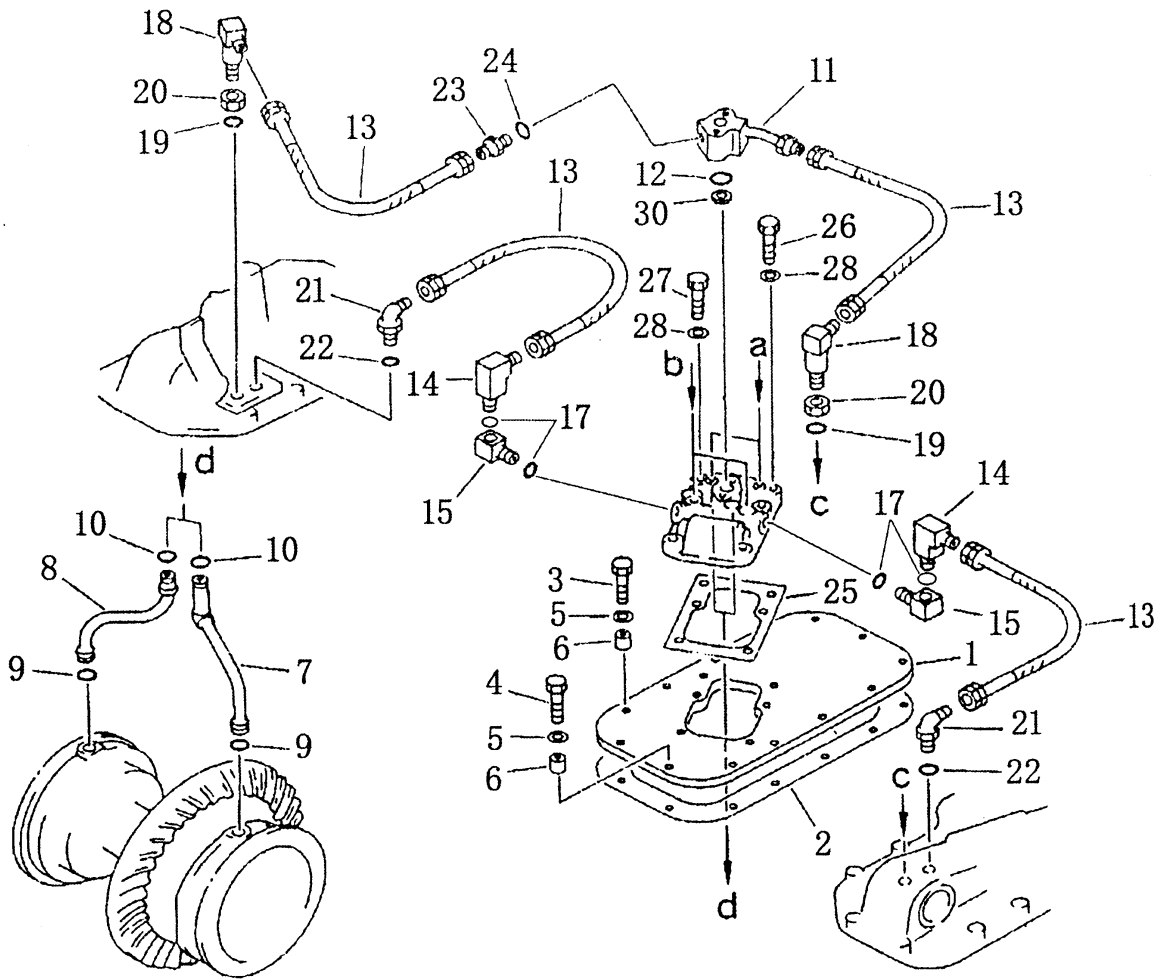
РИС. 322. ТРУБОПРОВОД РУЛЕВОГО МЕХАНИЗМА (3/3)



ТРУБОПРОВОД РУЛЕВОГО МЕХАНИЗМА (3/3)

№ п/п	Маркировка	Наименование	Количество
322-1	07102-20616	Рукав	1
2	07235-10628	Штуцер	1
3	07002-02434	Кольцо круглого сечения	1
4	23У-74В-01000	Трубка	1
5	154-49-51970	Хомут	2
6	01010-51290	Болт	1
7	01643-31232	Шайба	1
8	195-33-11220	Проставка	1
9	154-49-51970	Хомут	4
10	01010-51230	Болт	2
11	01643-31232	Шайба	2
12	07000-03028	Кольцо круглого сечения	1
13	01011-51020	Болт	2
14	01643-30032	Шайба	2

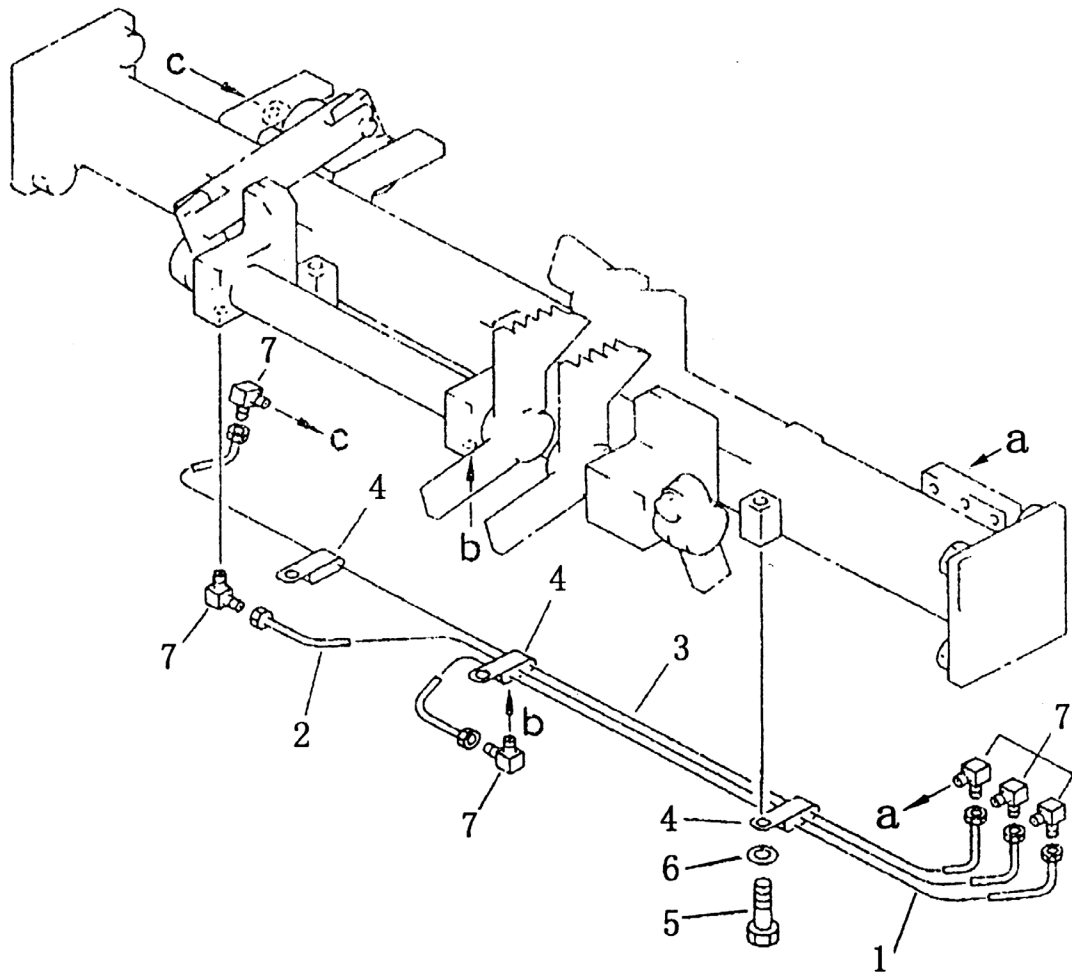
РИС. 323. ТРУБОПРОВОД ТОРМОЗНОЙ СИСТЕМЫ



ТРУБОПРОВОД ТОРМОЗНОЙ СИСТЕМЫ

№ п/п	Маркировка	Наименование	Количество
323-1	154-49-51560	Пластина	1
2	175-40-22591	Сальник	1
3	01010-51260	Болт	10
4	01010-51265	Болт	3
5	01643-31232	Шайба	13
6	195-33-11220	Проставка	13
7	154-49-51651	Трубка левая	1
8	154-49-51660	Трубка правая	1
9	07000-03022	Кольцо круглого сечения	2
10	07000-02018	Кольцо круглого сечения	2
11	154-49-51570	Трубка	1
12	07000-03028	Кольцо круглого сечения	1
13	07102-20303	Рукав	4
14	203-62-12330	Штуцер	2
15	195-49-13830	Штуцер	2
17	07002-01623	Кольцо круглого сечения	4
18	175-49-25670	Штуцер	2
19	07002-02034	Кольцо круглого сечения	2
20	01583-12012	Гайка	2
21	07235-10315	Штуцер	2
22	07002-02034	Кольцо круглого сечения	2
23	07230-20315	Штуцер	1
24	07002-02034	Кольцо круглого сечения	1
25	144-40-22221	Сальник	1
26	01010-51250	Болт	5
27	01010-51240	Болт	1
28	01643-31232	Шайба	6
29	154-49-51510	Блок	1
30	154-49-51630	Сальник	1

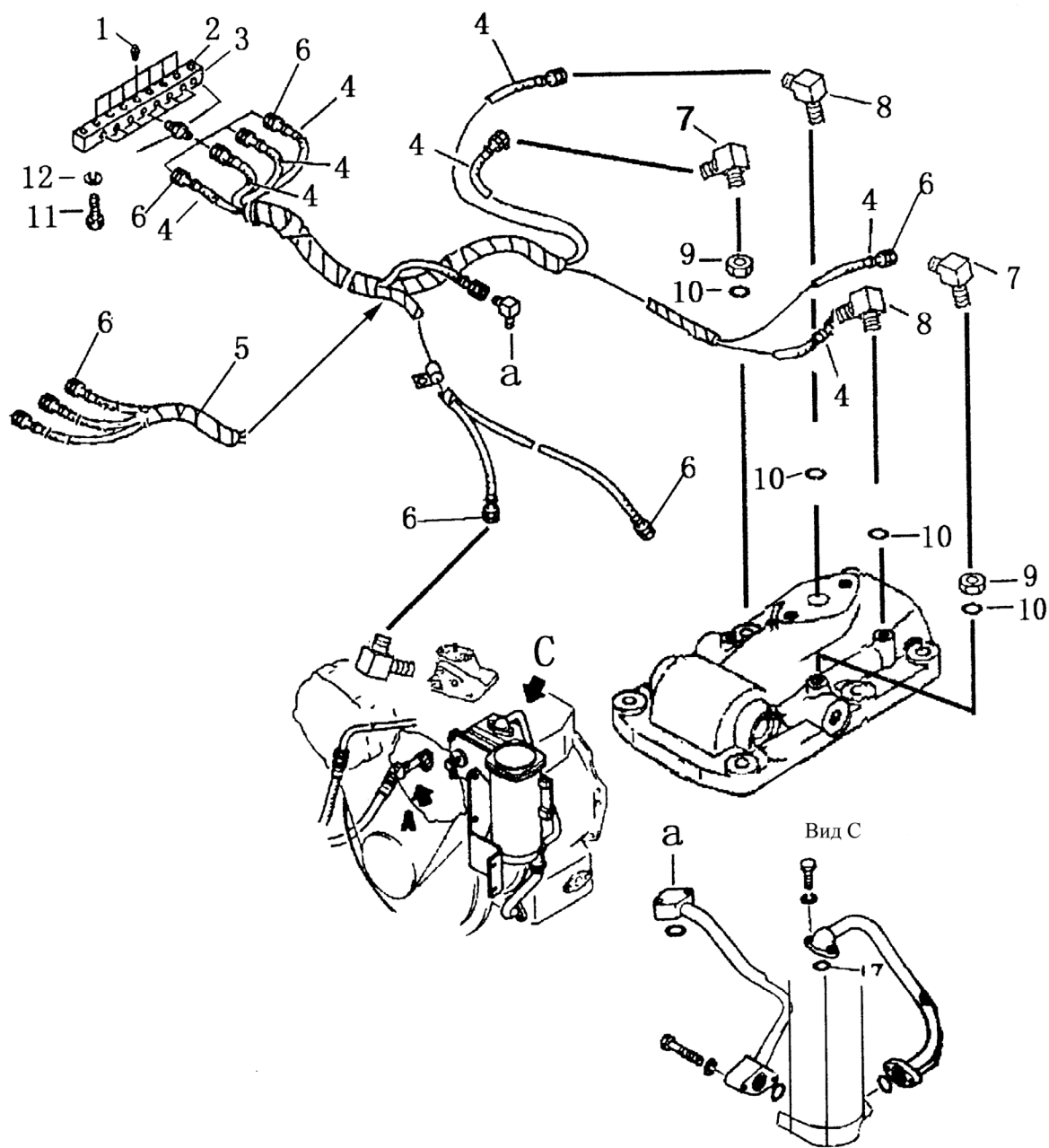
РИС. 324. ТРУБОПРОВОД ЦЕНТРАЛИЗОВАННОЙ СИСТЕМЫ СМАЗКИ



ТРУБОПРОВОД ЦЕНТРАЛИЗОВАННОЙ СИСТЕМЫ СМАЗКИ

№ п/п	Маркировка	Наименование	Количество
324-1	154-43-41410	Трубка	1
2	154-43-41420	Трубка	1
3	154-43-41430	Трубка	1
4	209-38-12260	Хомут	3
5	01010-51220	Болт	3
6	01643-31232	Шайба	3
7	176-43-41350	Штуцер	6

РИС. 325. ТРУБОПРОВОД СИСТЕМЫ ЦЕНТРАЛИЗОВАННОГО ИЗМЕРЕНИЯ ДАВЛЕНИЯ

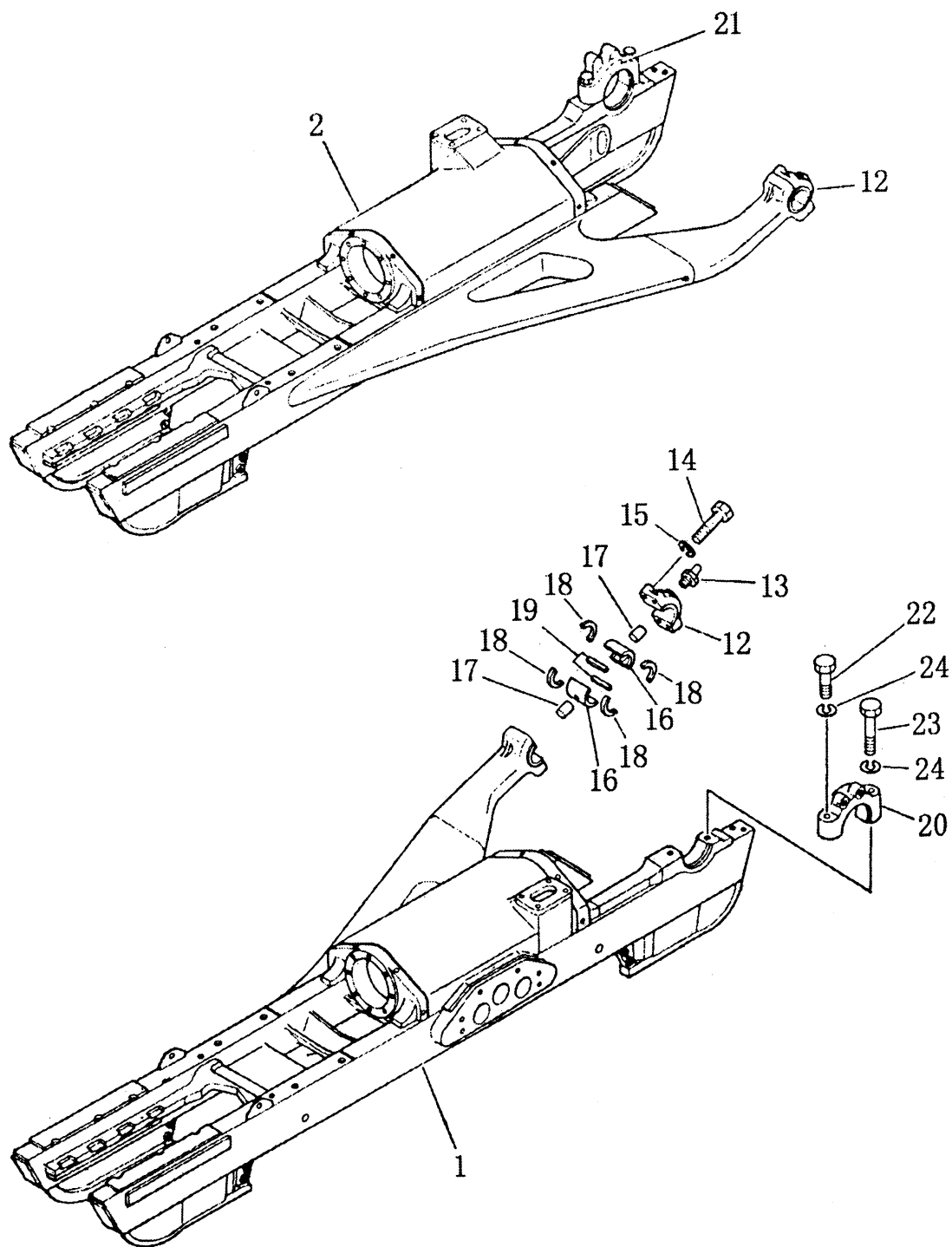


ТРУБОПРОВОД СИСТЕМЫ ЦЕНТРАЛИЗОВАННОГО ИЗМЕРЕНИЯ ДАВЛЕНИЯ

№ п/п	Маркировка	Наименование	Количество
1	07042-20108	Пробка	10
2	17У-74В-00003	Гнездо	1
3	17У-74В-00004	Табличка манометрии	1
4	17У-74В-01000	Рукав	1
5	17У-74В-02000	Рукав	1
6	17У-74В-00001	Штуцер	10
7	17У-74В-00002	Штуцер	2
8	23У-75В-00001	Штуцер	2
9	01580-10806	Гайка	2
10	07002-00823	Кольцо круглого сечения	4
11	01010-51245	Болт	2
12	01643-31232	Шайба	2

ГУСЕНИЦА

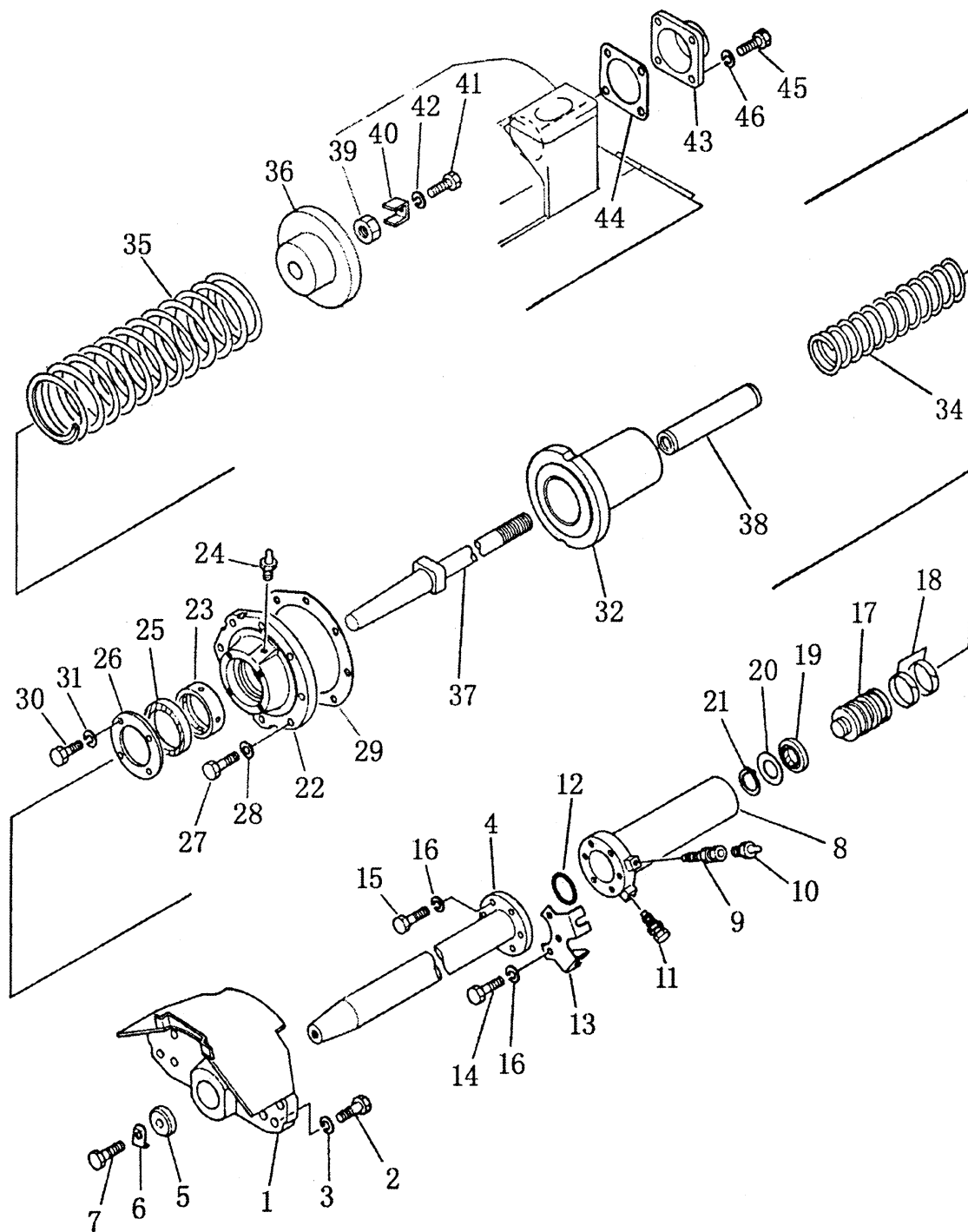
РИС. 401. РАМА ГУСЕНИЦЫ



РАМА ГУСЕНИЦЫ

№ п/п	Маркировка	Наименование	Количество		
			SD22	SD22E, SD22D	SD22S
401-1	154-30-14112	Рама гусеницы левая	1		
	23Y-40E-02000	Рама гусеницы левая		1	
	158-40-02000	Рама гусеницы левая			1
2	154-30-14122	Рама гусеницы правая	1		
	23Y-40E-01000	Рама гусеницы правая		1	
	158-40-01000	Рама гусеницы правая			1
12	154-30-11612	Колпачок	2	2	2
13	07020-00000	Пресс-масленка	2	2	2
14	01011-52400	Болт	8	8	8
15	01602-22472	Шайба	8	8	8
16	154-30-11810	Втулка	4	4	4
17	04020-01024	Штифт установочный	4	4	4
18	154-30-11821	Кольцо уплотнительное	8	8	8
19	154-30-11831	Кольцо уплотнительное	4	4	4
20	154-30-12530	Крышка подшипника левая	1	1	1
21	154-30-12540	Крышка подшипника правая	1	1	1
22	01011-52410	Болт	2	2	2
23	01011-52450	Болт	2	2	2
24	01602-22472	Шайба	4	4	4

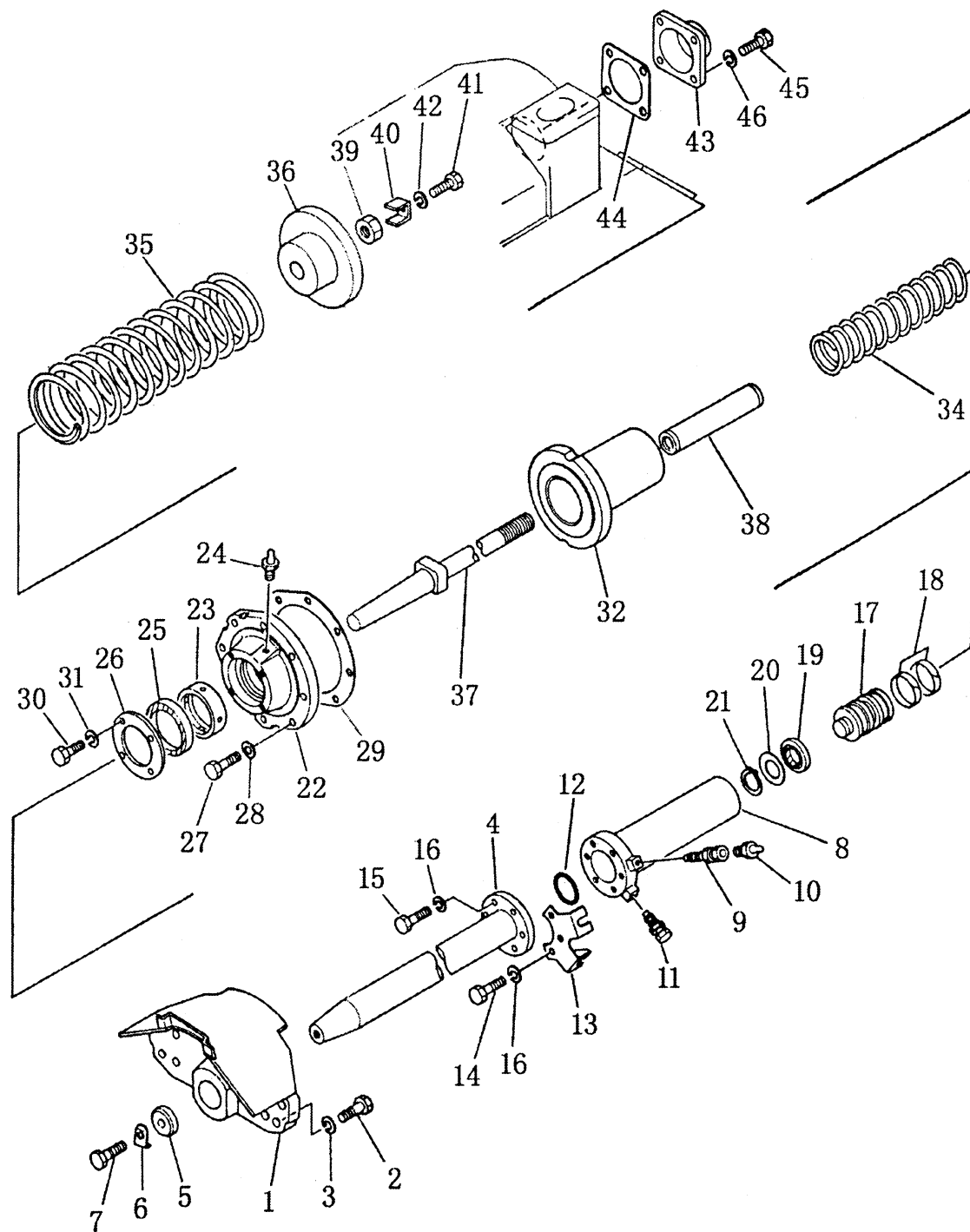
РИС. 402. МЕХАНИЗМ НАТЯЖЕНИЯ



МЕХАНИЗМ НАТЯЖЕНИЯ

№ п/п	Маркировка	Наименование	Количество		
			SD22	SD22E, SD22D	SD22S
402-1	154-30-11497	Кронштейн	2	2	2
2	01010-52065	Болт	16	16	16
3	01602-22060	Шайба	16	16	16
4	154-30-11134	Ось	2		
	23У-40Е-03000	Ось		2	
	158-40-03000	Ось			2
5	154-30-11332	Шайба	2	2	2
6	154-30-11540	Шайба стопорная	2	2	2
7	01010-52050	Болт	2	2	2
8	154-30-11540	Цилиндр	2	2	2
9	195-30-13191	Устройство смазки	2	2	2
10	07020-00000	Пресс-масленка М10×1	2	2	2
11	198-30-14420	Пробка	2	2	2
12	07000-15070	Кольцо круглого сечения	2	2	2
13	154-30-12321	Крышка	2	2	2
14, 15	01010-51240	Болт	12	12	12
16	01602-21236	Шайба пружинная	12	12	12
17	154-30-11771	Поршень	2	2	2
18	150-30-13430	Кольцо поршневое	4	4	4
19	150-30-13442	Уплотнение масляное	2	2	2
20	150-30-13480	Кольцо	2	2	2
21	150-30-13460	Кольцо стопорное	2	2	2
22	154-30-11153	Крышка	2	2	2
23	154-30-12170	Втулка	2	2	2
24	07020-00000	Пресс-масленка М10×1	2	2	2
25	07019-00100	Уплотнение масляное	2	2	2
26	154-30-11192	Пластина стопорная	2	2	2
27	01010-52060	Болт	16	16	16

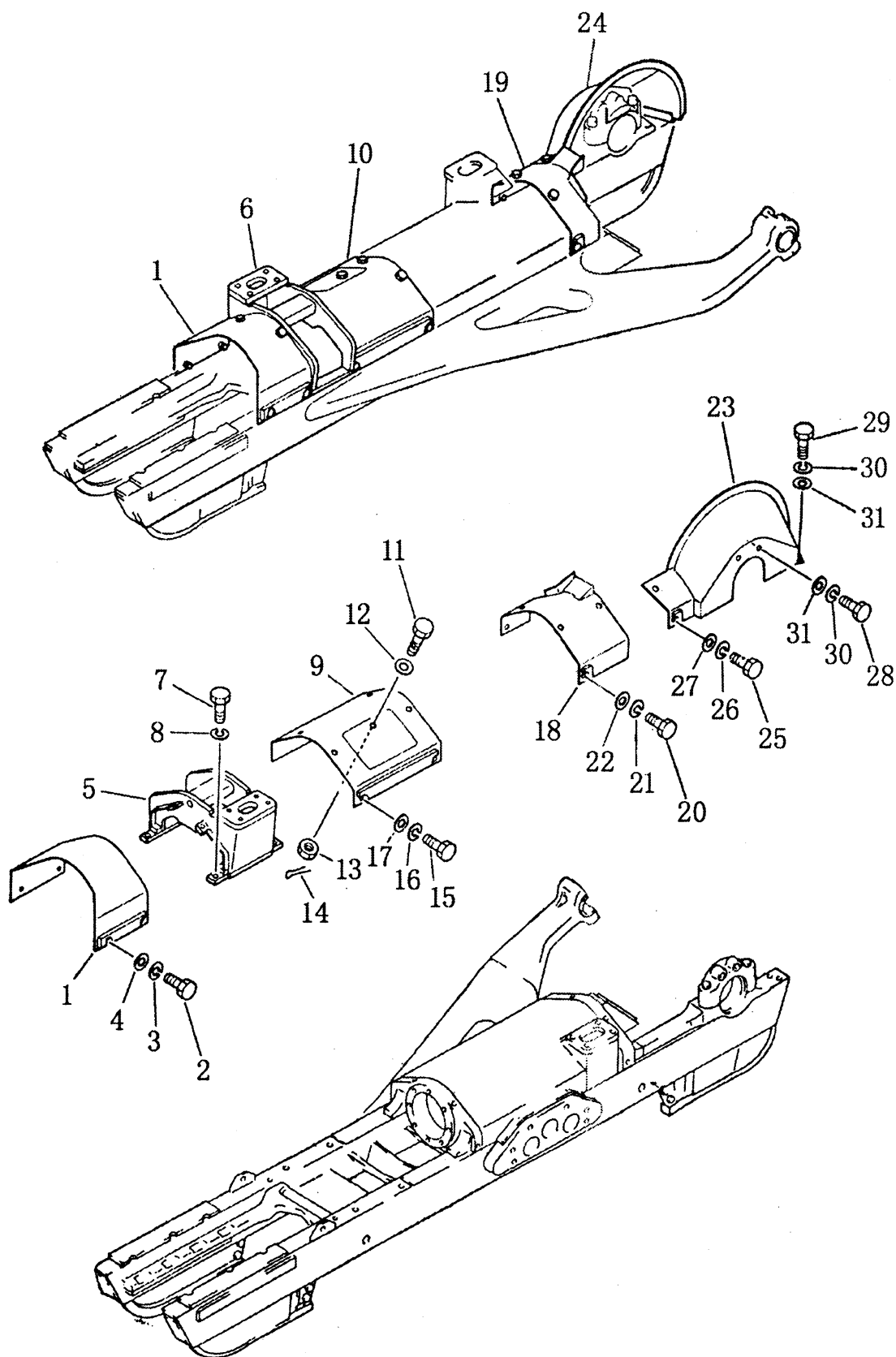
РИС. 402. МЕХАНИЗМ НАТЯЖЕНИЯ



МЕХАНИЗМ НАТЯЖЕНИЯ

№ п/п	Маркировка	Наименование	Количество
402-28	01602-22060	Шайба	16
29	154-30-11212	Уплотнение	2
30	01010-51022	Болт	8
31	01602-21030	Шайба пружинная	8
32	154-30-11174	Втулка направляющая	2
34	154-30-12770	Пружина малая	2
35	154-30-11752	Пружина большая	2
36	154-30-11242	Деталь направляющая	2
37	154-30-11224	Рычаг	2
38	154-30-11234	Трубка ограничительная	2
39	01580-13629	Гайка колпачковая	2
40	154-30-11763	Шайба стопорная	2
41	01010-51020	Болт	2
42	01602-21030	Шайба пружинная	2
43	154-30-11251	Крышка	2
44	154-30-11262	Сальник	2
45	01010-51230	Болт	8
46	01602-21236	Шайба пружинная	8

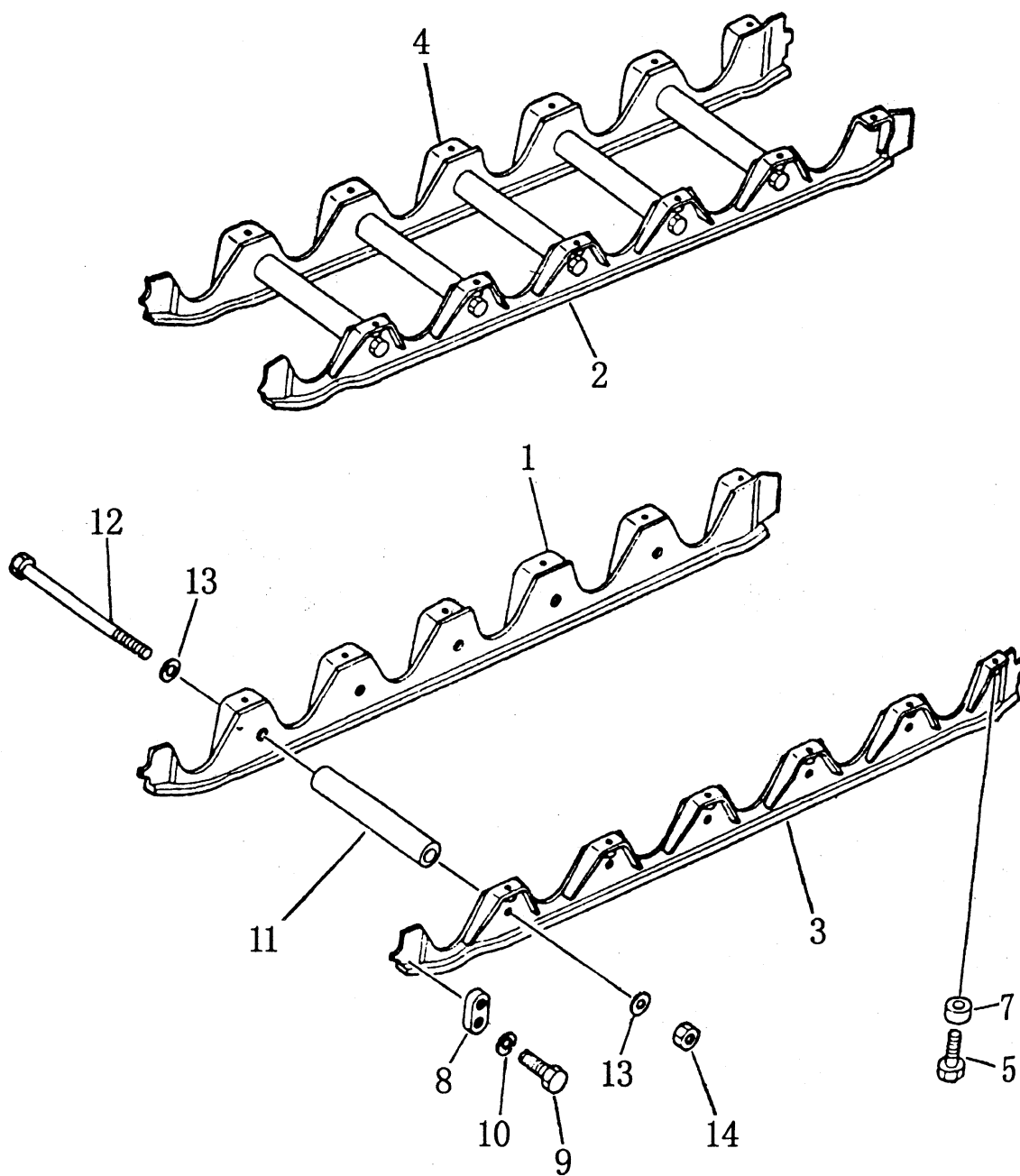
РИС. 403. КРЫШКА РАМЫ ГУСЕНИЦЫ



КРЫШКА РАМЫ ГУСЕНИЦЫ

№ п/п	Маркировка	Наименование	Количество		
			SD22	SD22E, SD22D	SD22S
403-1	154-30-11326	Крышка передняя	2		
	23Y-40E-08000	Крышка передняя		2	
	158-40-07000	Крышка передняя			2
2	01010-51225	Болт	12	12	12
4	01643-31232	Шайба	12	12	12
5	154-30-11274	Кронштейн левый	1	1	1
6	154-30-11284	Кронштейн правый	1	1	1
7	01011-52005	Болт	8	8	8
8	01643-32060	Шайба	8	8	8
9	154-30-12910	Крышка средняя левой гусеницы, в сборе	1		
	23Y-40E-09000	Крышка средняя левой гусеницы, в сборе		1	
	158-40-05000	Крышка средняя левой гусеницы, в сборе			1
10	154-30-12930	Крышка средняя правой гусеницы, в сборе	1		
	23Y-40E-10000	Крышка средняя правой гусеницы, в сборе		1	
	158-40-06000	Крышка средняя правой гусеницы, в сборе			1
11	154-30-27180	Болт	2	2	2
12	01641-21223	Шайба	2	2	2
13	01590-11215	Гайка колпачковая	2	2	2
14	04050-13025	Чека разводная	2	2	2
15	01010-51225	Болт	16	16	16
17	01643-31232	Шайба	16	16	16
18	154-30-11941	Крышка задняя левой гусеницы	1	1	1
19	154-30-11951	Крышка задняя правой гусеницы	1	1	1
20	01010-51230	Болт	8	8	8
22	01643-31232	Шайба	8	8	8
23	154-30-11383	Крышка ведущего колеса левой гусеницы	1	1	1
24	154-30-11393	Крышка ведущего колеса правой гусеницы	1	1	1
25	01010-51235	Болт	4	4	4
27	01643-31232	Шайба	4	4	4
28	01010-51635	Болт	4	4	4
29	01010-51640	Болт	4	4	4
31	01643-31645	Шайба	8	8	8

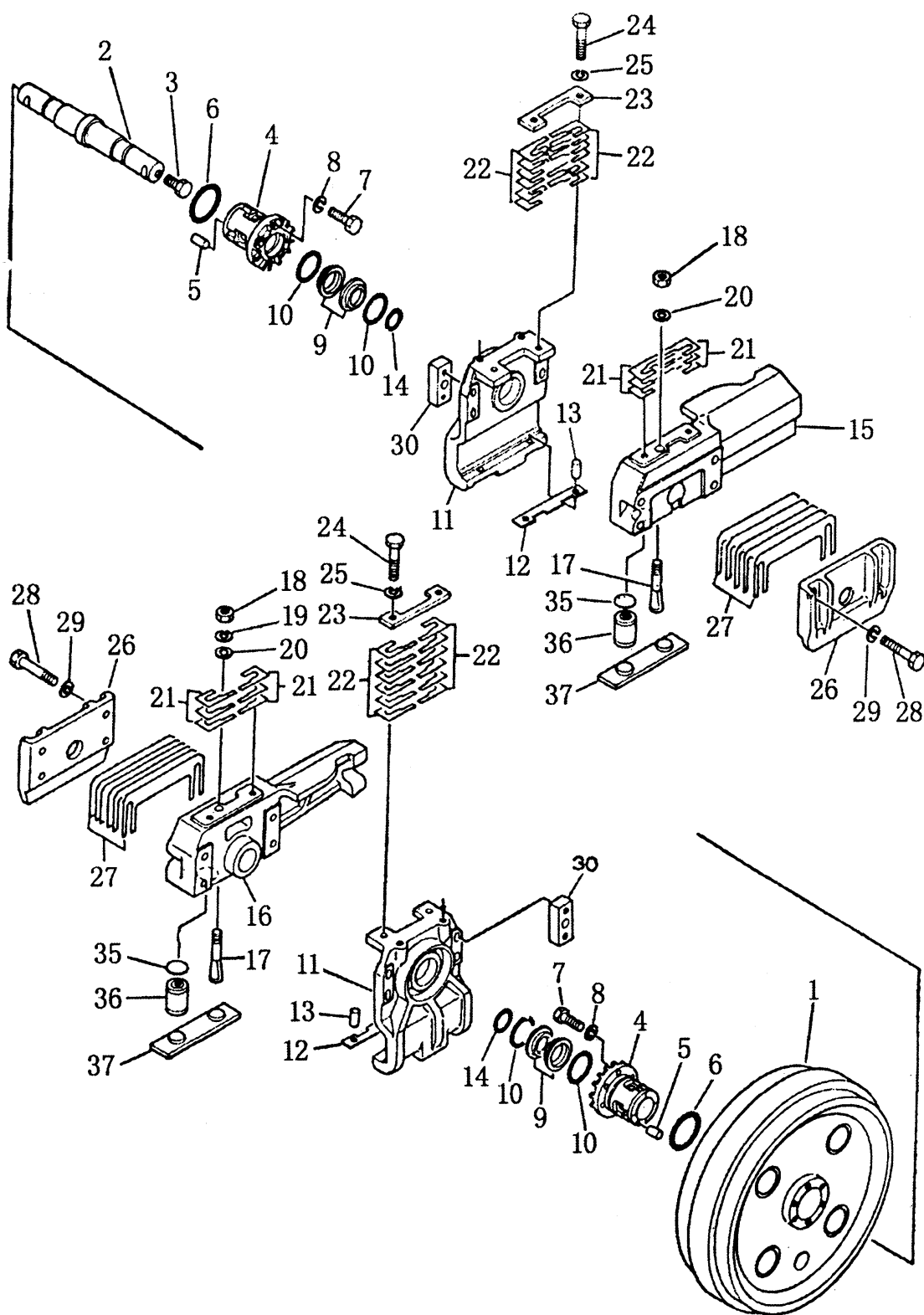
РИС. 404. ОГРАЖДЕНИЯ НАПРАВЛЯЮЩИЕ



ОГРАЖДЕНИЯ НАПРАВЛЯЮЩИЕ

№ п/п	Маркировка	Наименование	Количество	
			SD22, SD22E, SD22D	SD22S
404-1	154-30-11429	Планка защитная внутренняя (левой гусеницы)	1	1
2	154-30-11419	Планка защитная внутренняя (правой гусеницы)	1	1
3	154-30-11448	Планка защитная внутренняя (левой гусеницы)	1	1
4	154-30-11438	Планка защитная внутренняя (правой гусеницы)	1	1
5	01010-52265	Болт	24	24
7	154-30-14130	Проставка	24	24
8	154-30-22190	Пластина стопорная	6	6
9	01010-51840	Болт	12	12
10	01602-21845	Шайба	12	12
11	150-30-15553	Трубка	10	10
12	150-30-15563	Болт	10	10
13	01643-32460	Шайба	20	20
14	01580-12419	Гайка колпачковая	10	10
15	158-40-04000	Планка защитная		2
16	01010-52265	Болт		8
17	01643-32260	Шайба уплотнительная		8
18	158-40-00001	Пластина направляющая		4
19	01010-52040	Болт		16
20	01602-22060	Шайба		16

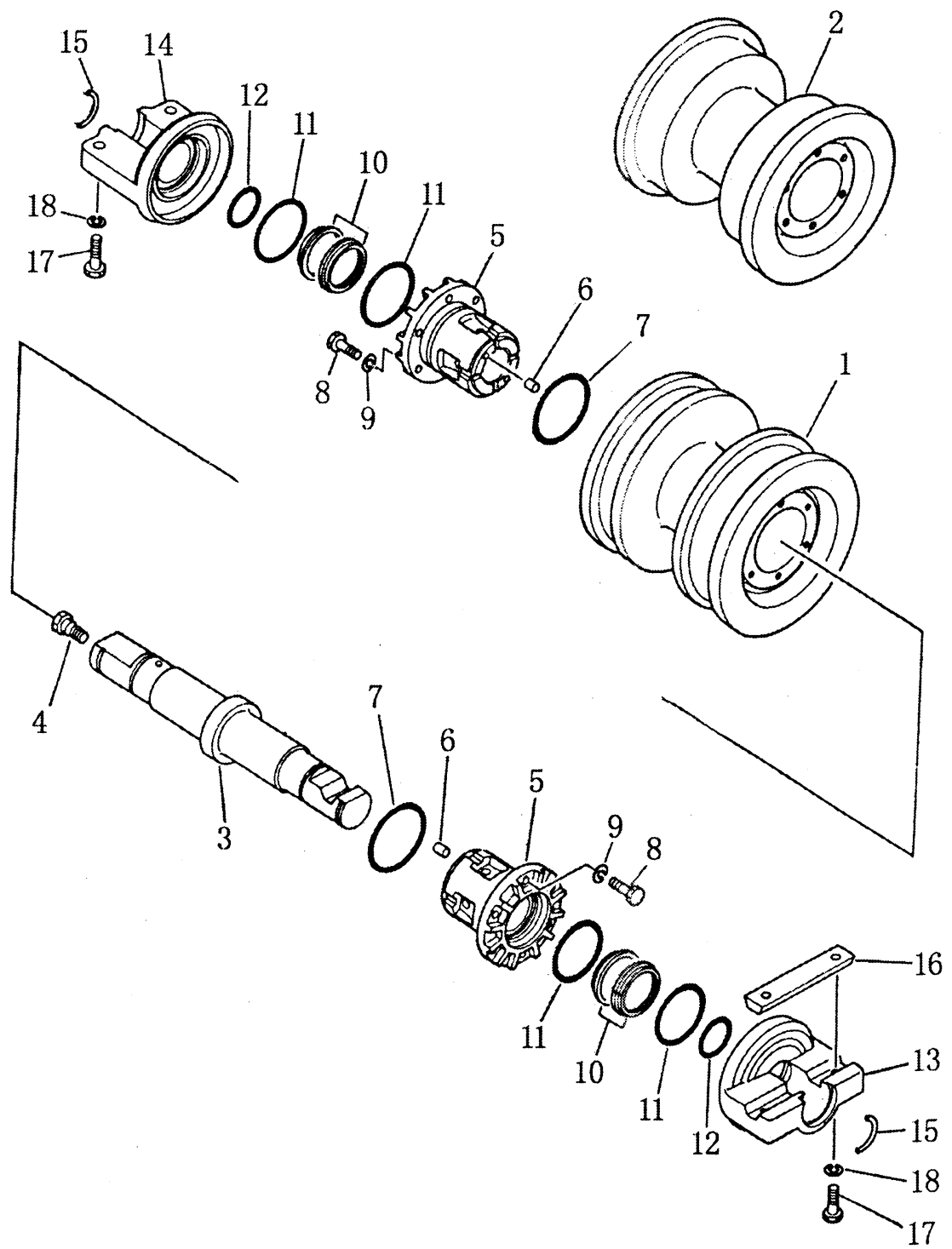
РИС. 405. КОЛЕСО НАТЯЖНОЕ



КОЛЕСО НАТЯЖНОЕ

№ п/п	Маркировка	Наименование	Количество
	(154-30-00291)	Колесо натяжное в сборе	2
405-1	150-30-22118	Колесо натяжное	2
2	154-30-23122	Ось натяжного колеса	2
3	07052-21624	Пробка	2
4	155-30-16201	Втулка в сборе	4
5	170-30-91130	Штифт установочный	8
6	07000-02110	Кольцо круглого сечения	4
7	01010-51235	Болт	24
8	01602-21236	Шайба пружинная	24
9	154-30-12271	Уплотнение плавающее	8
10	150-30-12220	Кольцо круглого сечения	8
11	154-30-12641	Пластина направляющая	4
12	154-30-11963	Пластина трения	4
13	04022-12025	Палец	8
14	07000-02060	Кольцо круглого сечения	4
15	154-30-12611	Кронштейн левый	2
16	154-30-12621	Кронштейн правый	2
17	154-30-12650	Штифт установочный	4
18	175-30-23180	Гайка	4
20	01643-31645	Шайба	4
21	154-30-05040	Узел уплотнительный	4
22	154-30-05050	Узел уплотнительный	4
23	154-30-12670	Пластина нажимная	4
24	154-30-12660	Винт	8
25	01602-21648	Шайба	8
26	154-30-11683	Пластина боковая	4
27	154-30-05060	Узел уплотнительный	4
28	01011-52055	Болт	16
29	01602-22060	Шайба	16
30	154-30-12730	Гнездо	8
35	195-30-17960	Прокладка	8
36	155-30-13230	Пружина резиновая	8
37	175-30-24131	Пластина направляющая в сборе	4

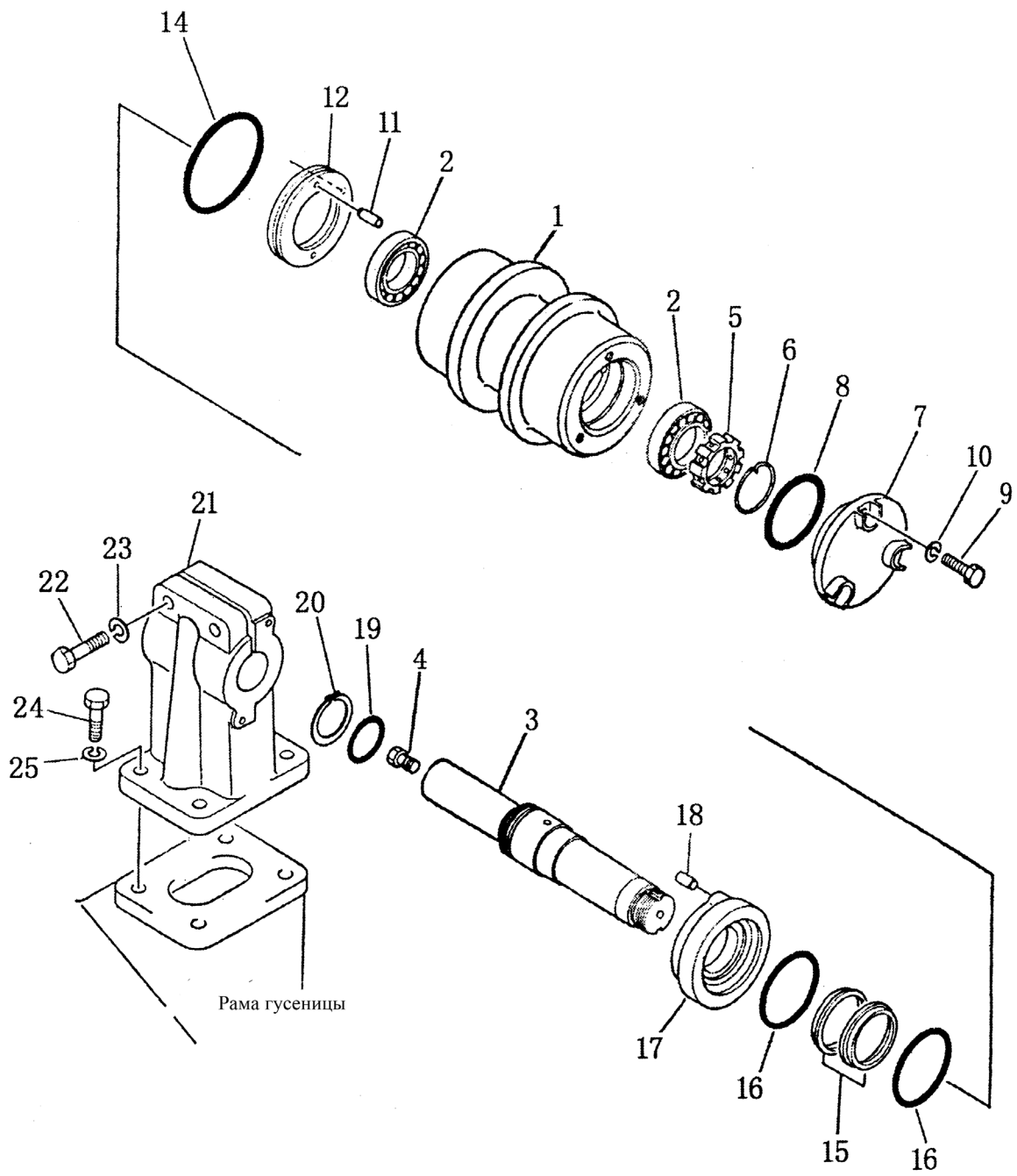
РИС. 406. КАТОК ОПОРНЫЙ



КАТОК ОПОРНЫЙ

№ п/п	Маркировка	Наименование	Количество		
			SD22	SD22E, SD22D	SD22S
	155-30-00114	Каток опорный двубортный в сборе	4	6	6
	155-30-00124	Каток опорный однобортный в сборе	8	8	10
406-1	150-30-25125	Каток опорный двубортный	4	6	6
2	150-30-25115	Каток опорный однобортный	8	8	10
3	154-30-26131	Ось катка	12	14	16
4	07052-21624	Пробка	12	14	16
5	155-30-16201	Втулка в сборе	24	28	32
6	170-30-91130	Палец	48	56	64
7	07000-02110	Кольцо круглого сечения	24	28	32
8	01010-51235	Болт	144	168	192
9	01602-21236	Шайба пружинная	144	168	192
10	154-30-12271	Кольцо уплотнительное	48	56	64
11	150-30-12220	Кольцо круглого сечения	48	56	64
12	07000-02060	Кольцо круглого сечения	24	28	32
13	154-30-26182	Крышка внутренняя	12	14	16
14	154-30-26192	Крышка внешняя	12	14	16
15	154-30-26140	Палец стопорный	24	28	32
16	155-30-16210	Шпонка	12	14	16
17	01010-62275	Болт	48	56	64
18	01643-32260	Шайба пружинная	48	56	64

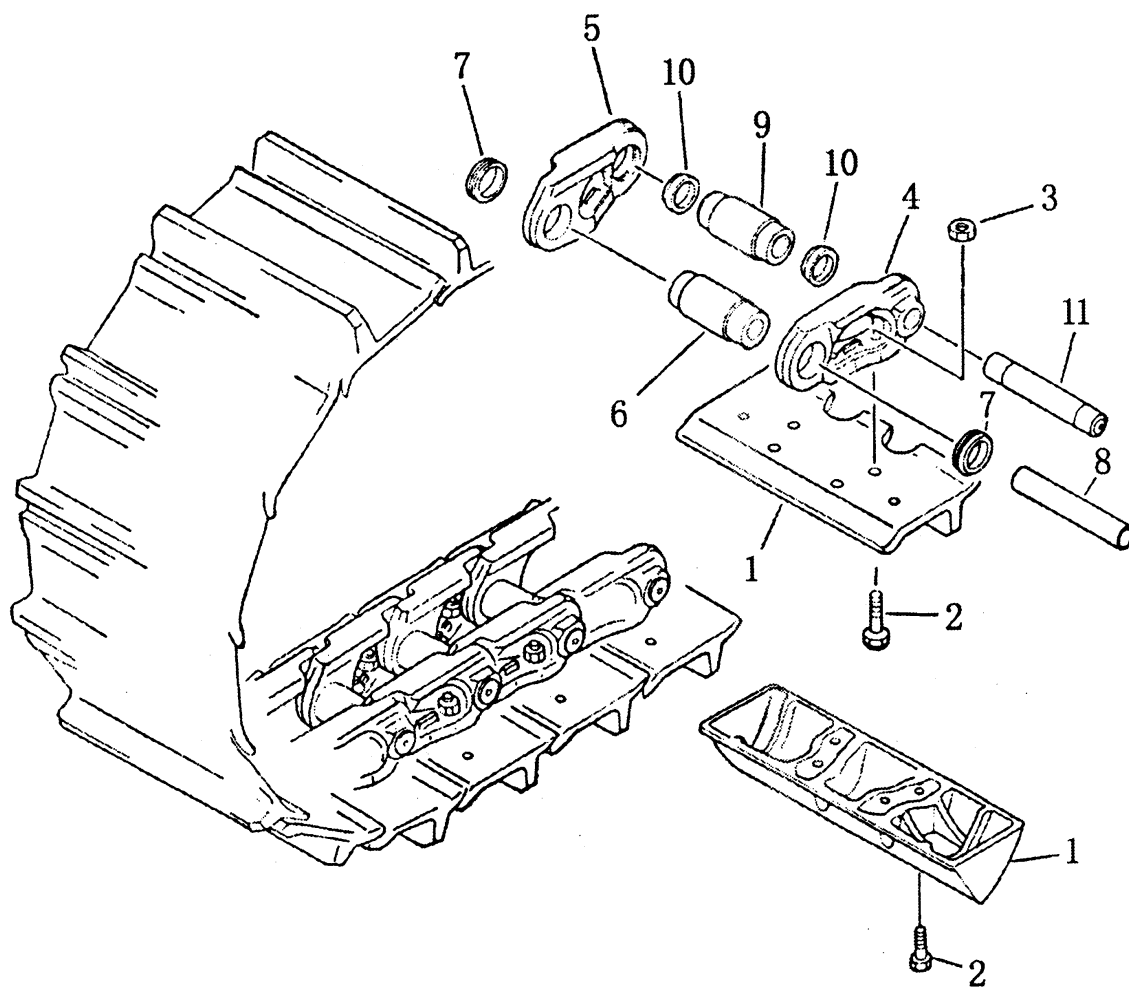
РИС. 407. КАТОК ПОДДЕРЖИВАЮЩИЙ



КАТОК ПОДДЕРЖИВАЮЩИЙ

№ п/п	Маркировка	Наименование	Количество
	155-30-00231	Каток поддерживающий	
407-1	154-30-25111	Корпус	4
2	06000-30211	Роликоподшипник	8
3	150-30-14311	Ось катка	4
4	07052-21624	Пробка	4
5	150-30-14420	Гайка	4
6	150-30-14430	Кольцо стопорное	4
7	154-30-25121	Крышка катка	4
8	07000-02150	Кольцо круглого сечения	4
9	01010-51230	Болт	12
10	01602-21236	Шайба пружинная	12
11	04020-00616	Штифт установочный	8
12	154-30-25220	Гнездо плавающего уплотнения	4
14	07000-02125	Кольцо круглого сечения	4
15	154-30-12271	Уплотнение плавающее	5
16	150-30-12220	Узел уплотнительный (состоит из 2 колец круглого сечения)	5
17	154-30-25230	Уплотнение плавающее	1
18	155-30-15150	Палец	5
19	07000-03062	Кольцо круглого сечения	1
20	150-30-14320	Кольцо стопорное	1
21	154-30-11292	Кронштейн катка	1
22	01010-52080	Болт	5
23	01602-22060	Шайба	5
24	01010-52060	Болт	16
25	01602-22060	Шайба	16

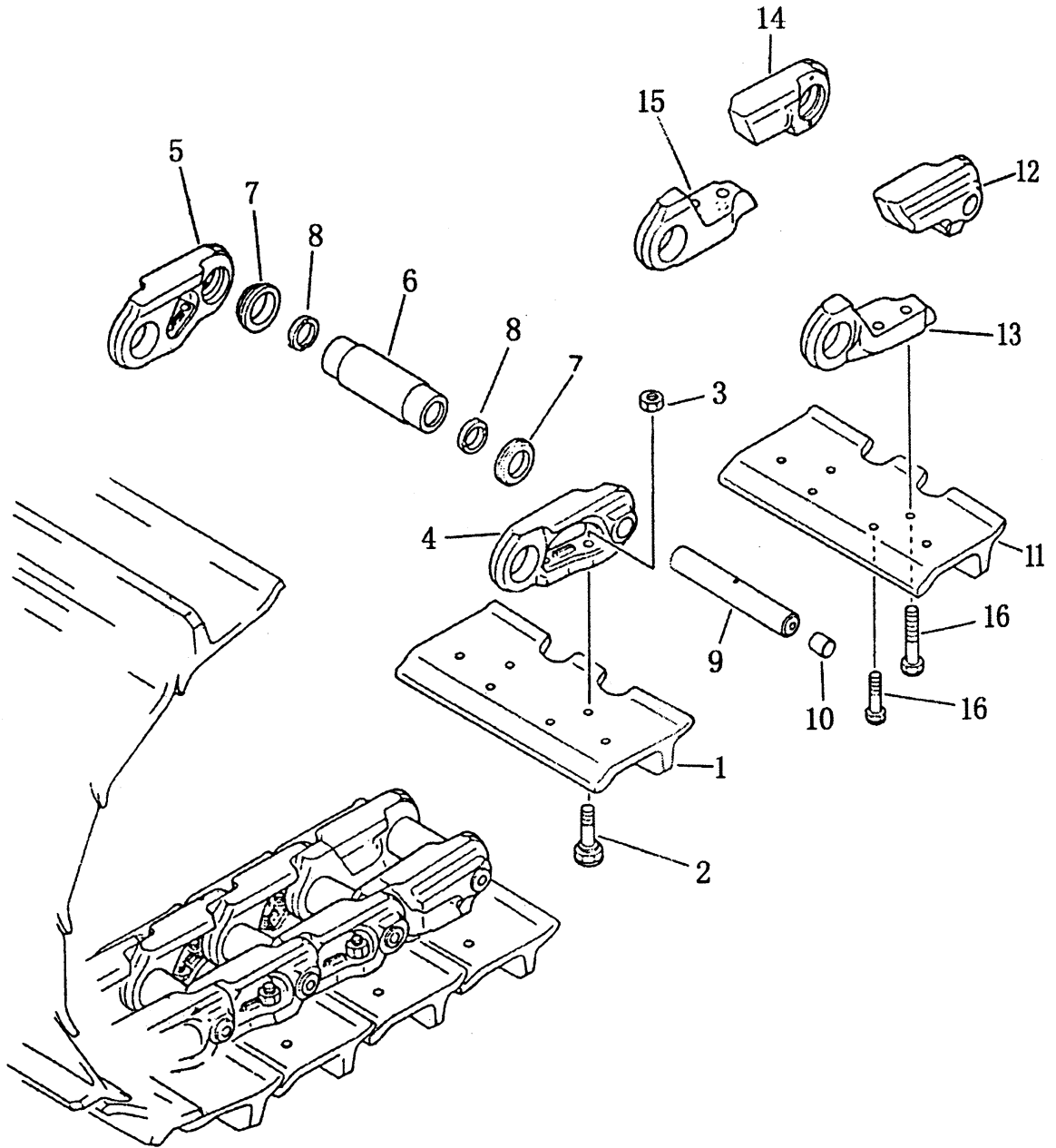
РИС. 408. БАШМАК ГУСЕНИЧНЫЙ (СТАНДАРТНЫЙ)



БАШМАК ГУСЕНИЧНЫЙ (СТАНДАРТНЫЙ)

№ п/п	Маркировка	Наименование	Количество		
			SD22	SD22E, SD22D	SD22S
	154-32-11006	Гусеница стандартная в сборе	1	1	1
408-1	154-32-11113	Трак	76	82	
	158-41-00001	Трак			90
2	154-32-11230	Болт траковый	304	328	
	158-41-00002	Болт траковый			360
3	01803-02026	Гайка траковая	304	328	360
4	154-32-11127	Звено гусеничной цепи (левой)	76	82	90
5	154-32-11137	Звено гусеничной цепи (правой)	76	82	90
6	154-32-31140	Втулка пальца	72	82	86
7	154-32-11283	Уплотнение масляное плавающее	144	156	172
8	154-32-11152	Палец обычный	72	78	86
9	154-32-31170	Втулка главного пальца	4	4	4
10	154-32-11260	Уплотнение масляное плавающее	8	8	8
11	154-32-11193	Палец главный	4	4	4

РИС. 409. БАШМАК ГУСЕНИЧНЫЙ (СО СМАЗКОЙ)

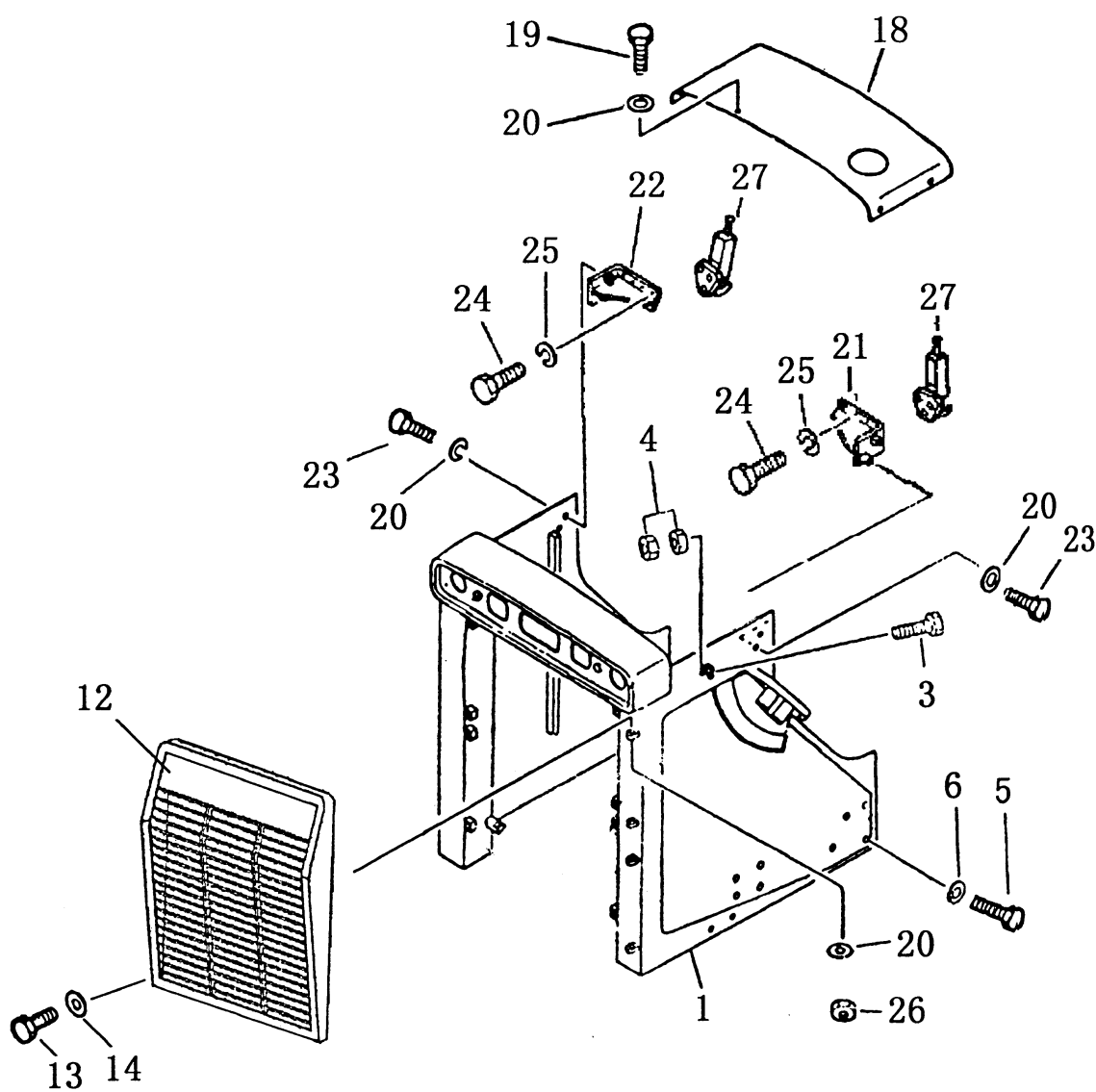


БАШМАК ГУСЕНИЧНЫЙ (СО СМАЗКОЙ)

№ п/п	Маркировка	Наименование	Количество
			SD22D
409-1	22М-42-00002	Трак	80
2	7Н3598	Болт траковый	320
3	1S1860	Гайка траковая	320
4	8S2590	Звено гусеничной цепи (левой)	80
5	8S2589	Звено гусеничной цепи (правой)	80
6	3P621	Втулка пальца	82
7	8P2684	Узел уплотнительный	164
8	3P623	Кольцо стопорное	164
9	3P622	Палец обычный	82
10	6Y0454	Стопор в сборе	82
11	22М-42-00001	Трак главный	2
12	2P9654	Звено гусеничной цепи главное (сторона пальца, левое)	2
13	2P9656	Звено гусеничной цепи главное (сторона втулки, левое)	2
14	2P9653	Звено гусеничной цепи главное (сторона пальца, правое)	2
15	2P9655	Звено гусеничной цепи главное (сторона втулки, правое)	2
16	2P9670	Болт звена гусеничной цепи	8

ЗАЩИТНЫЕ ПРИСПОСОБЛЕНИЯ

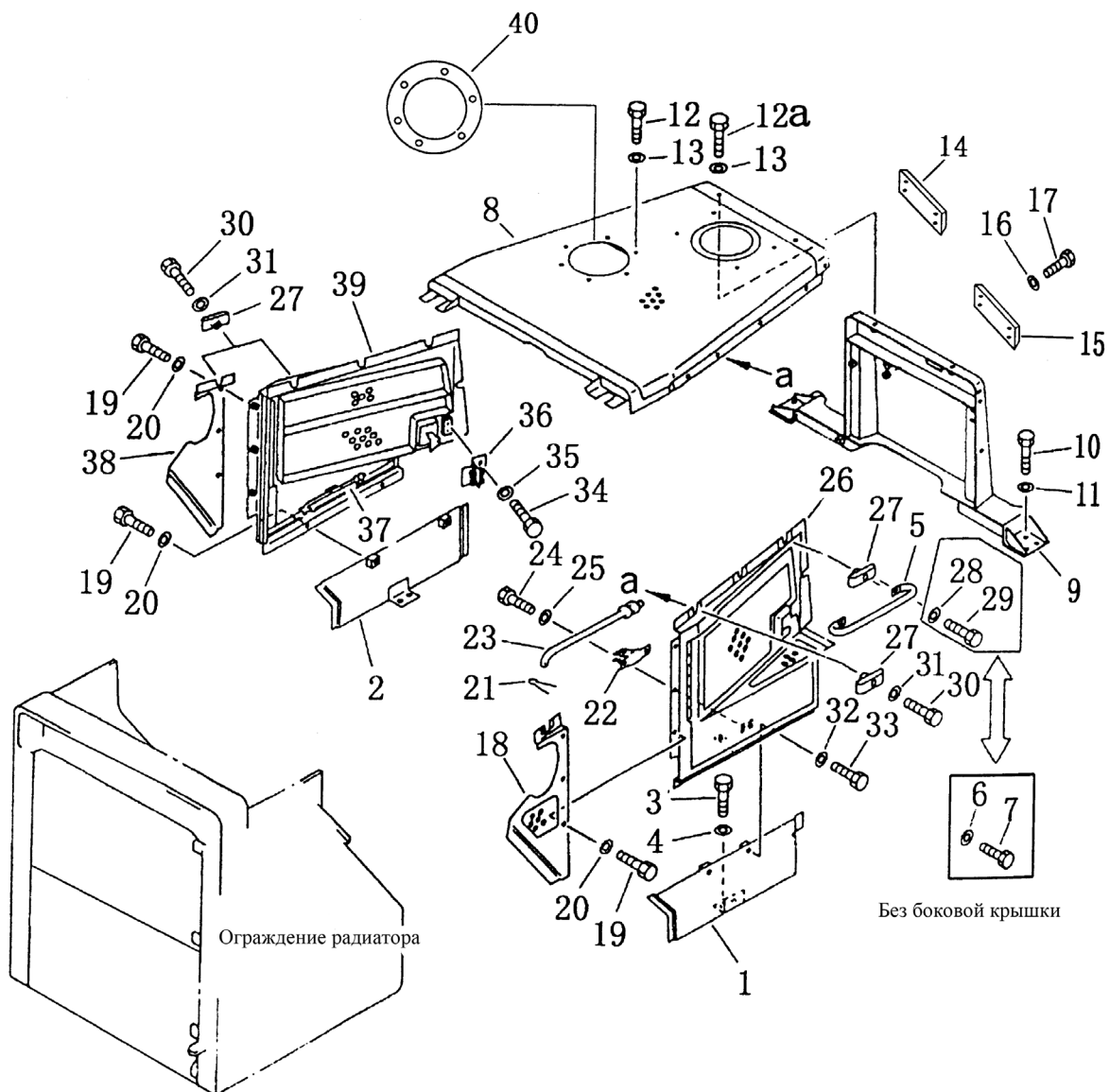
РИС. 501. ОГРАЖДЕНИЕ РАДИАТОРА



ОГРАЖДЕНИЕ РАДИАТОРА

№ п/п	Маркировка	Наименование	Количество	
			SD22, SD22E, SD22D	SD22S
501-1	23У-50В-04000	Ограждение переднее	1	
	158-50-01000	Ограждение переднее		1
3	01010-50835	Болт М8×35	2	2
4	01580-10806	Гайка М8	4	4
5	01011-82745	Болт М27×3×145	16	16
6	01643-32780	Шайба 27	16	16
12	23У-50В-07000	Решетка	1	1
13	01010-51640	Болт М16×40	8	4
14	01643-31648	Шайба 16	8	4
18	23У-50В-05000	Крышка	1	
	158-50-02000	Крышка		1
19	01010-51225	Болт М12×25	4	4
20	01643-31232	Шайба 12	12	12
21	154-54-22891	Кронштейн левый	1	1
22	154-54-22911	Кронштейн правый	1	1
23	01010-51255	Болт М12×55	4	4
24	01010-51020	Болт М10×20	6	6
25	01643-31032	Шайба 10	6	6
26	01580-81210	Гайка М10	2	2
27	175-54-21361	Замок в сборе	1	1

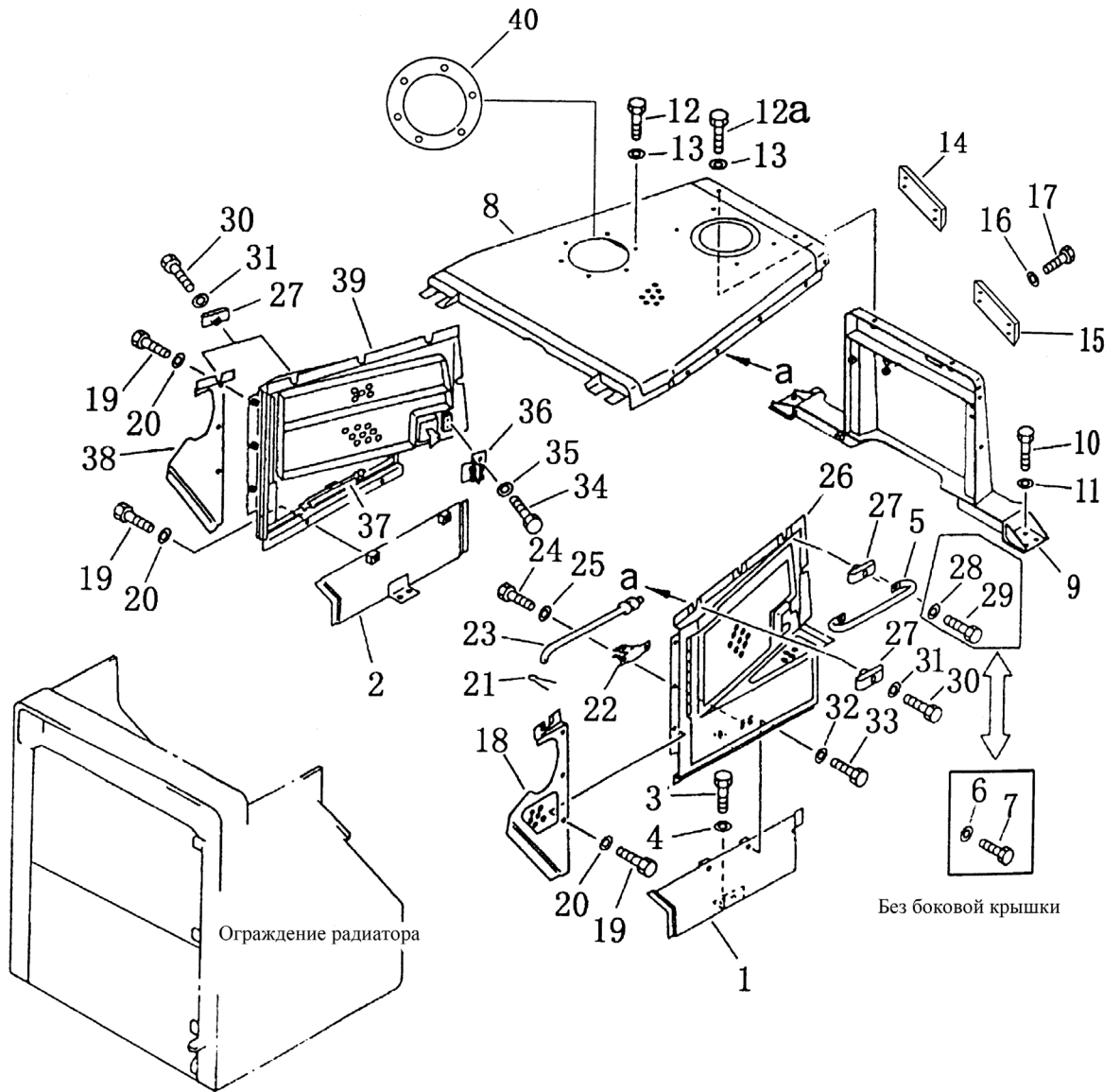
РИС. 502. КАПОТ ДВИГАТЕЛЯ



КАПОТ ДВИГАТЕЛЯ

№ п/п	Маркировка	Наименование	Количество	
			SD22, SD22E, SD22D	SD22S
502-1	23У-50В-02000	Крышка боковая левая	1	
	158-54-03000	Крышка боковая левая		1
2	23У-50В-03000	Крышка боковая правая	1	
	158-54-04000	Крышка боковая правая		1
3	01010-51235	Болт	4	4
4	01643-31232	Шайба	4	4
5	09420-01903	Поручень	2	2
6	01643-31232	Шайба	4	4
7	01010-51235	Болт	4	4
8	23У-50В-01000	Крышка верхняя	1	1
9	23У-50В-06000	Кронштейн	1	1
10	01010-51635	Болт	8	8
11	01643-31645	Шайба	8	8
12	01010-51245	Болт	10	10
13	01643-31232	Шайба	10	10
14	23У-50В-00001	Пластина	1	1
15	23У-50В-00002	Пластина	1	1
16	01643-31232	Шайба	8	8
17	01010-51230	Болт	8	8
18	23У-54В-01000	Крышка передняя левая	1	
	158-54-01000	Крышка защитная левая		1
19	01010-51225	Болт	6	6
20	01643-31232	Шайба	6	6
21	04050-12016	Чека разводная	2	2
22	198-54-19150	Пружина	2	2
23	154-54-43240	Стержень левый	1	1
24	01010-50612	Болт	4	4
25	01643-30623	Шайба	4	4
26	23У-54В-02000	Крышка защитная левая	1	
27	09462-00080	Устройство установочное	10	10

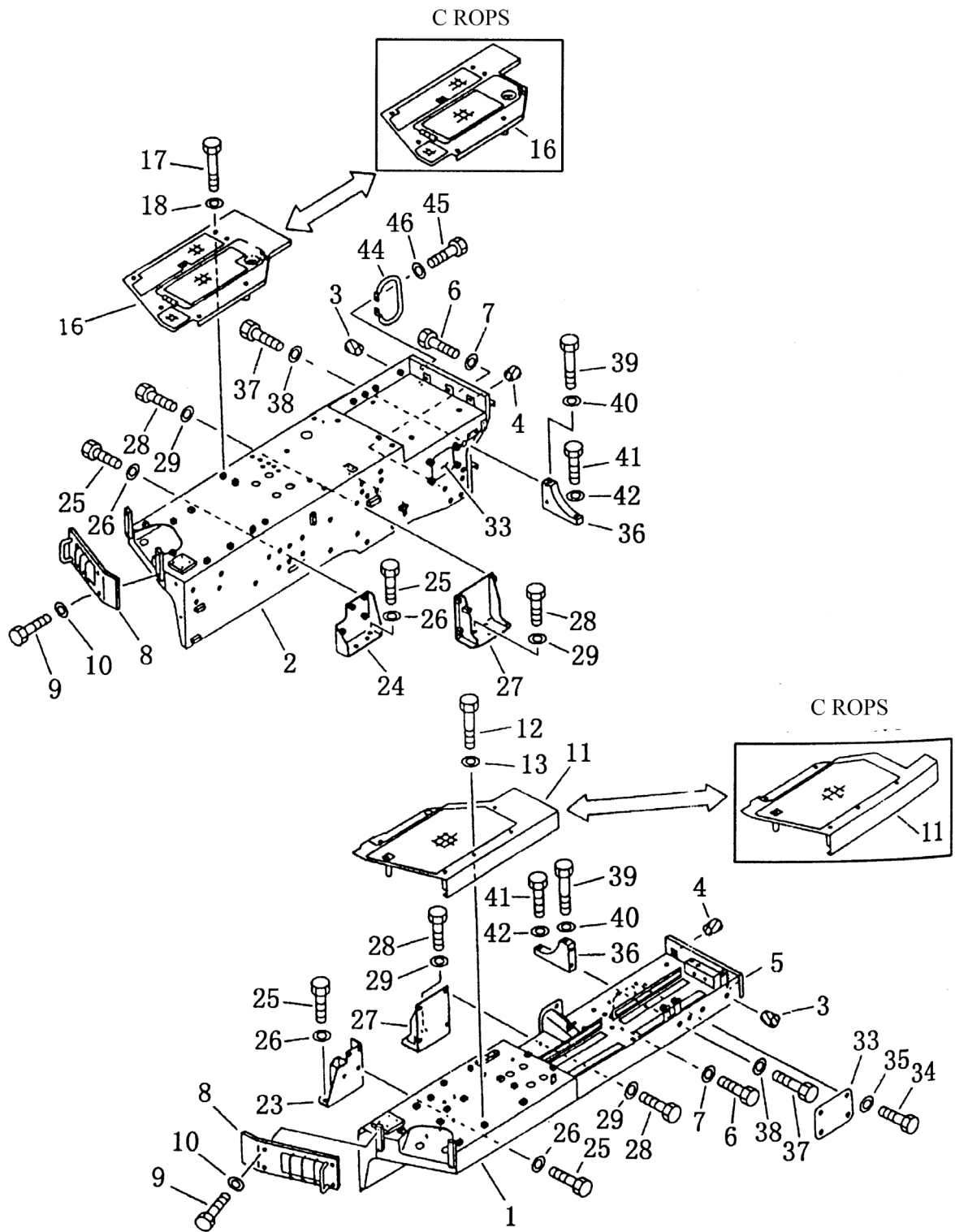
РИС. 502. КАПОТ ДВИГАТЕЛЯ



КАПОТ ДВИГАТЕЛЯ

№ п/п	Маркировка	Наименование	Количество	
			SD22, SD22E, SD22D	SD22S
502-28	01643-31232	Шайба	4	4
29	01010-51260	Болт	4	4
30	01010-51250	Болт	6	6
31	01643-31232	Шайба	6	6
32	01643-31232	Шайба	4	4
33	01010-51225	Болт	4	4
34	01010-51020	Болт	4	4
35	01643-31032	Шайба	4	4
36	195-54-42300	Кронштейн	.2	2
37	154-54-43250	Стержень (правый)	1	1
38	23Y-54B-03000	Крышка передняя правая	1	
	158-54-02000	Крышка передняя правая		1
39	23Y-54B-04000	Крышка защитная правая	1	1
40	154-54-14610	Пластина нажимная	1	1

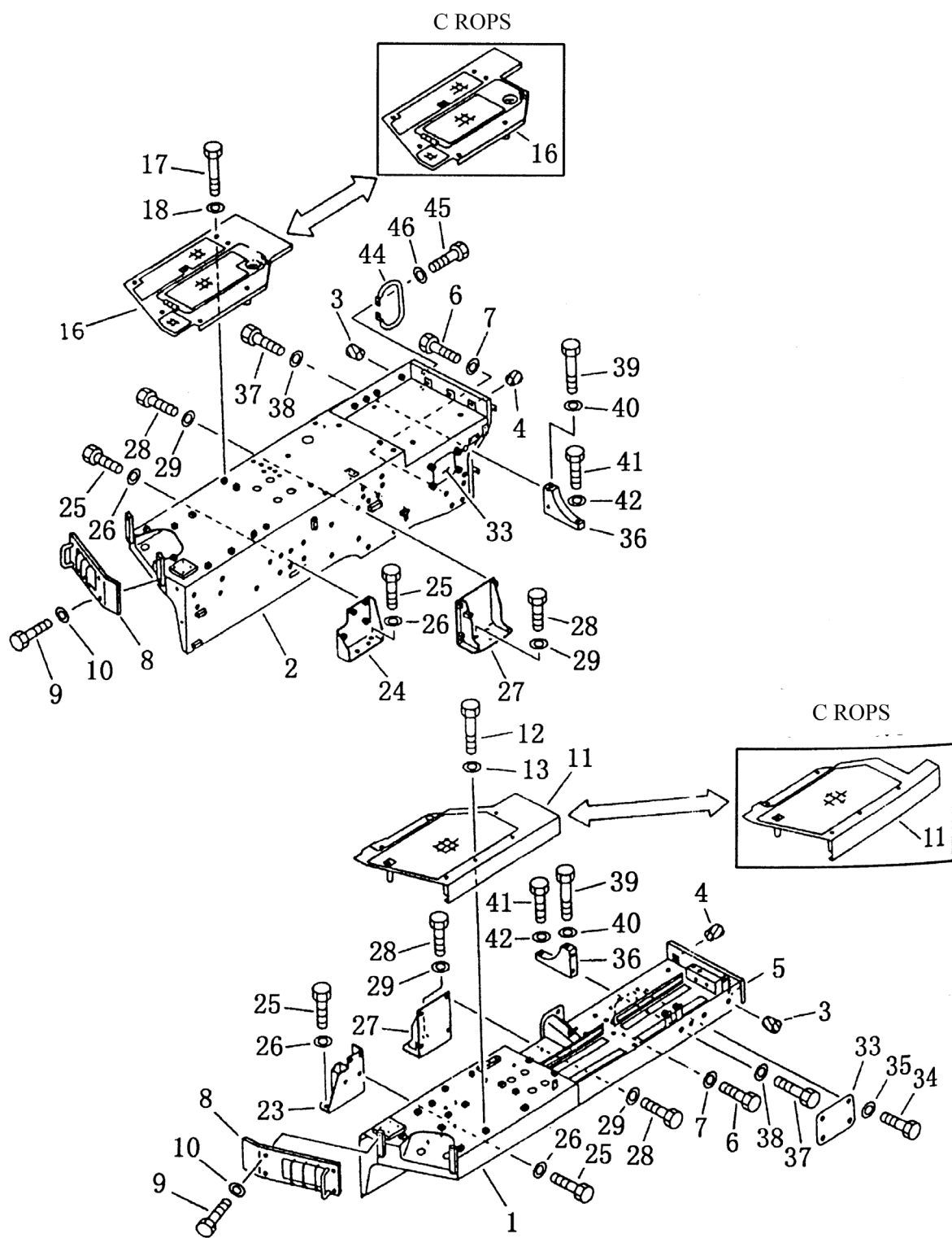
РИС. 503. ДЕТАЛЬ ЗАЩИТНОГО КОЖУХА



ДЕТАЛЬ ЗАЩИТНОГО КОЖУХА

№ п/п	Маркировка	Наименование	Количество	
			SD22, SD22E, SD22D	SD22S
503-1	23Y-51B-07000	Щиток ограждающий левый	1	1
2	23Y-51B-06000	Щиток ограждающий правый	1	
	158-51-01000	Щиток ограждающий правый		1
3	07049-01620	Пробка	8	8
4	07049-02430	Пробка	6	6
5	07049-01822	Пробка	4	4
6	01010-52050	Болт М20×50	14	14
7	01643-32060	Шайба	14	14
8	23Y-51B-10000	Крышка	2	2
9	01010-51230	Болт	8	8
10	01643-31232	Сальник	8	8
11	23Y-51B-09000	Крышка левая (машина без ROPS)	1	1
	23Y-51B-16000	Крышка левая (машина с ROPS)	1	1
12	01011-51210	Болт М12×10	6	6
13	01643-31232	Шайба	6	6
16	23Y-51B-01000	Крышка правая (машина без ROPS)	1	1
	23Y-51B-15000	Крышка правая (машина с ROPS)	1	1
17	01011-51210	Болт М12×10	6	6
18	01643-31232	Шайба	6	6
23	154-54-41860	Кронштейн левый	1	1
24	154-54-11776	Кронштейн правый	1	1
25	01010-51640	Болт М16×40	16	16
26	01643-31645	Шайба	16	16
27	154-54-11757	Кронштейн	2	2

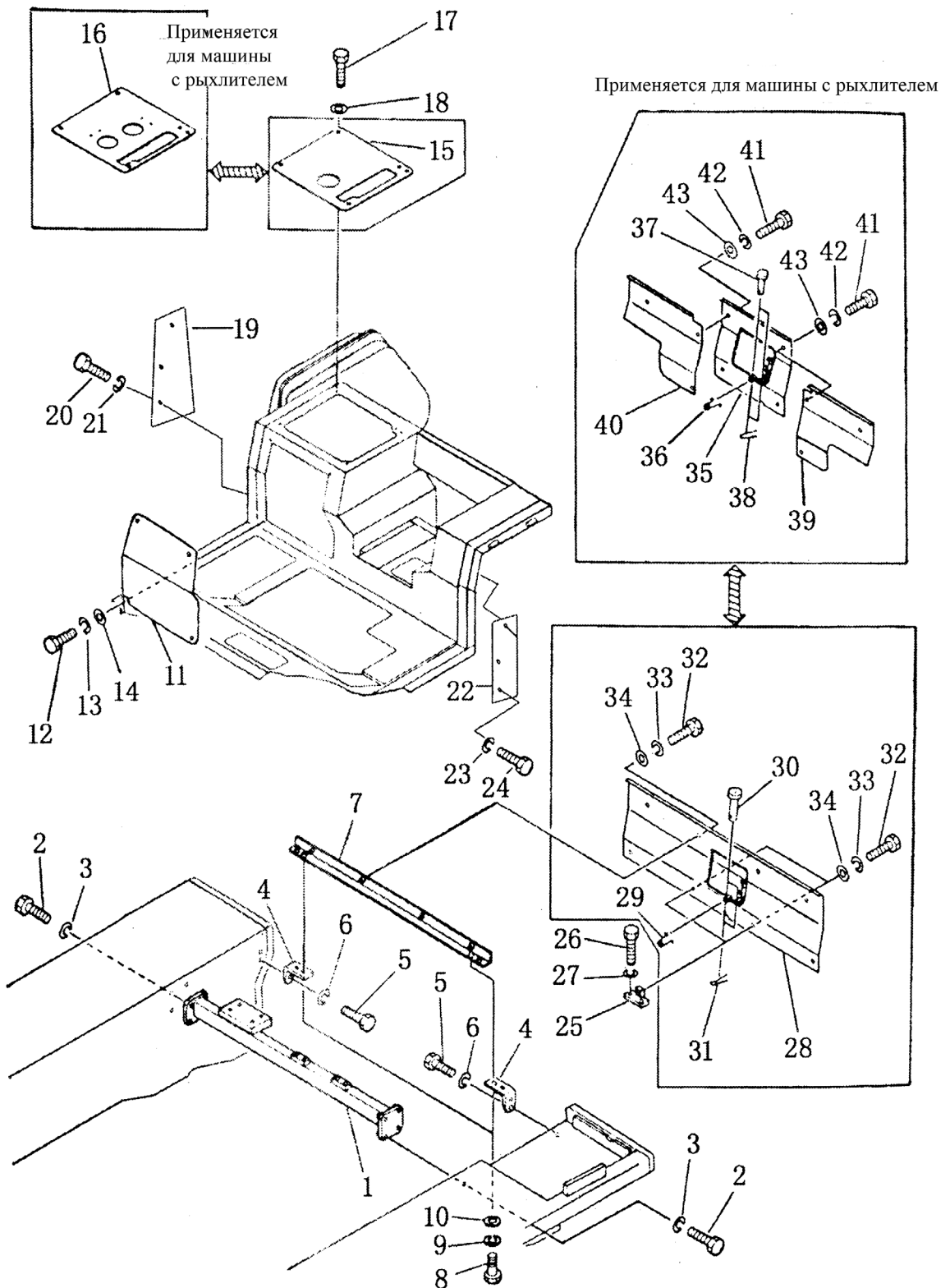
РИС. 503. ДЕТАЛЬ ЗАЩИТНОГО КОЖУХА



ДЕТАЛЬ ЗАЩИТНОГО КОЖУХА

№ п/п	Маркировка	Наименование	Количество	
			SD22, SD22E, SD22D	SD22S
503-28	01010-51640	Болт М16×40	14	14
29	01643-31645	Шайба	14	14
30	154-54-41931	Крышка	1	1
31	01.010-51230	Болт М12×30	4	4
32	01643-31232	Шайба	4	4
33	154-54-12380	Крышка	2	2
34	01010-51235	Болт М12×35	8	8
35	01643-31232	Шайба	8	8
36	154-54-11970	Кронштейн	2	2
37	01010-51635	Болт М16×35	4	4
38	01643-31645	Шайба	4	4
39	01011-51690	Болт М16×90	2	2
40	01643-31645	Шайба	2	2
41	01010-51655	Болт М16×55	2	2
42	01643-31645	Шайба	2	2
44	154-54-22990	Поручень	1	1
45	01010-51850	Болт М18×50	2	2
46	01643-31845	Шайба	2	2

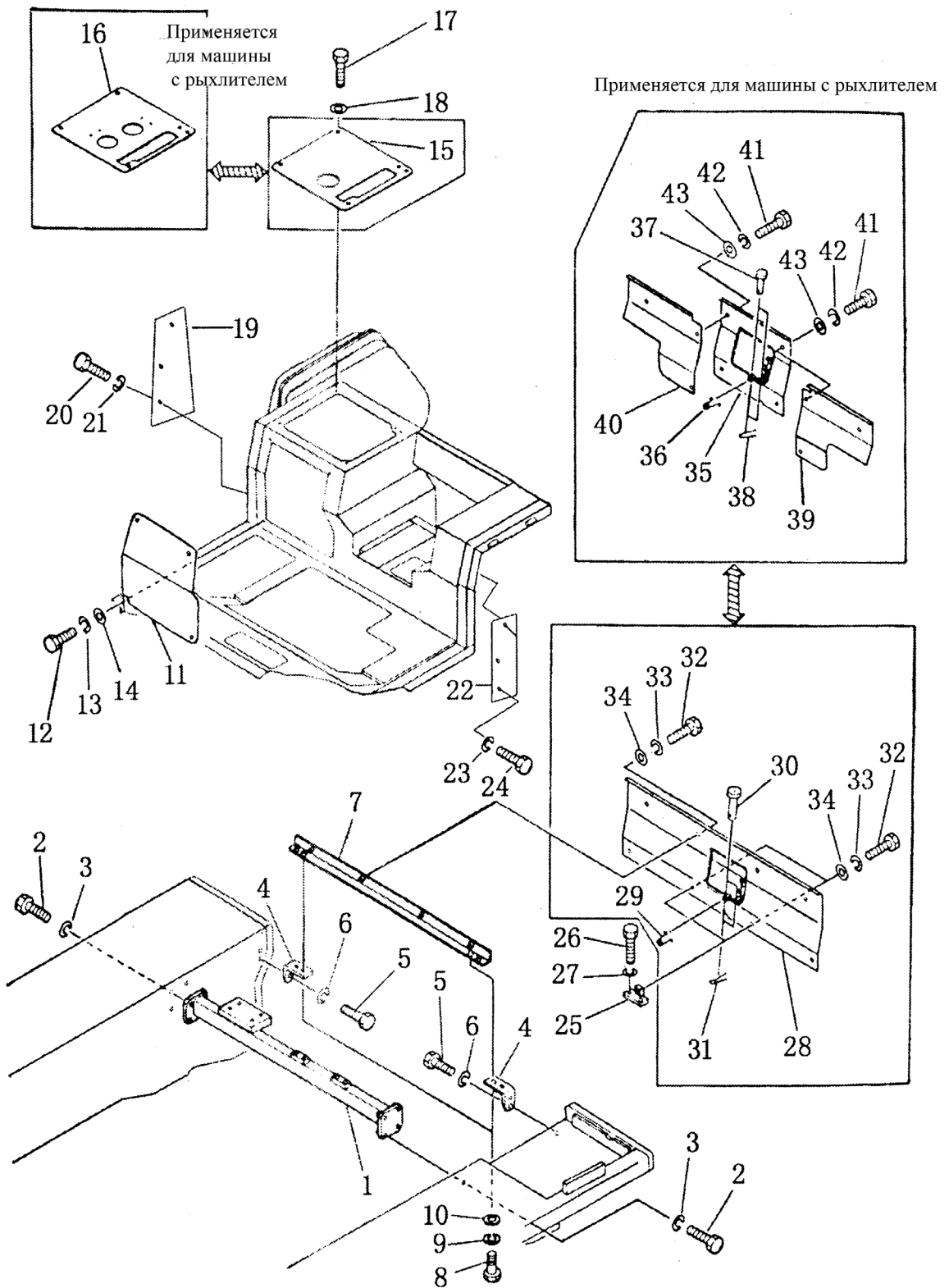
РИС. 504. ОПОРА



ОПОРА

№ п/п	Маркировка	Наименование	Количество
504-1	23У-51В-14000	Кронштейн	1
2	01010-51640	Болт	8
3	01643-31645	Шайба уплотнительная	8
4	154-54-12694	Кронштейн	2
5	01010-51235	Болт	4
6	01602-21236	Шайба	4
7	154-54-11449	Уголок	1
8	01010-51230	Болт	2
9	01602-21236	Шайба	2
10	01643-31232	Шайба уплотнительная	2
11	23У-51В-22000	Крышка	1
12	01010-50825	Болт	4
13	01643-30823	Шайба	4
14	01602-20825	Шайба уплотнительная	4
15	23У-51В-17000	Крышка	1
16	23У-51В-03000	Крышка (при наличии рыхлителя)	1
17	01010-50825	Болт	4
18	01643-30823	Шайба уплотнительная	4
19	23У-51В-00009	Пластина	1
20	01010-51230	Болт	3
21	01643-31232	Шайба уплотнительная	3
22	23У-51В-00007	Пластина	1
23	01010-51230	Болт	3
24	01643-31232	Шайба уплотнительная	3
25	154-54-12791	Кронштейн	2
26	01010-51225	Болт	4
27	01602-21236	Шайба	4
28	23У-51-02000	Крышка	1
29	09463-00006	Пружина	1
30	04205-10618	Палец	1
31	04050-11610	Чека разводная	2
32	01010-51230	Болт	8
33	01602-21236	Шайба	8
34	01643-31232	Шайба уплотнительная	8

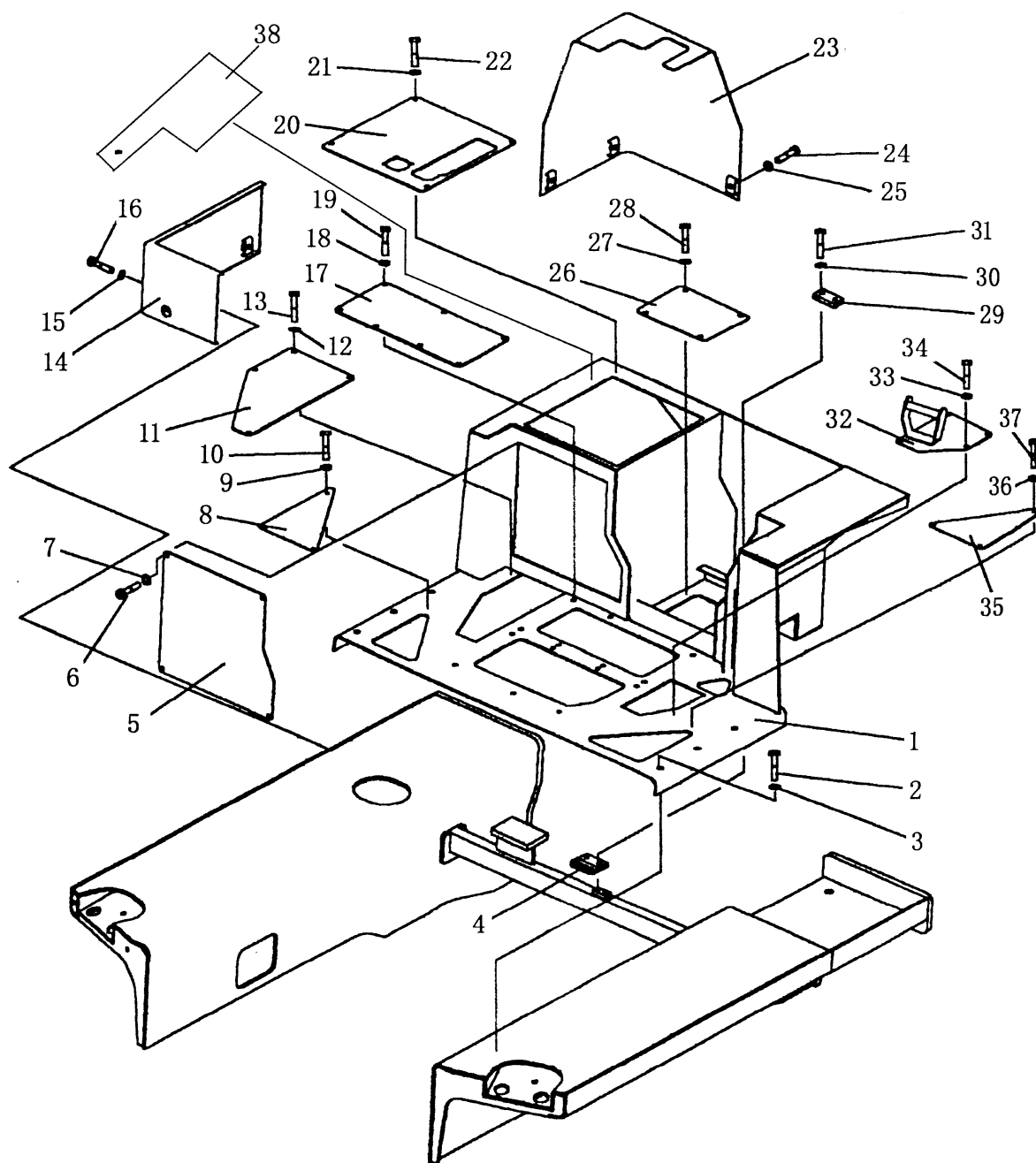
РИС. 504. ОПОРА



ОПОРА

№ п/п	Маркировка	Наименование	Количество
		Нижеследующие детали применяются при наличии рыхлителя	
504-35	23У-51-01000	Крышка	1
36	09463-00006	Пружина	1
37	04205-10618	Палец	2
38	04050-11610	Чека разводная	2
39	154-54-14640	Крышка левая	1
40	154-54-14650	Крышка правая	1
41	01010-51230	Болт	6
42	01602-21236	Шайба	6
43	01643-31232	Шайба уплотнительная	6

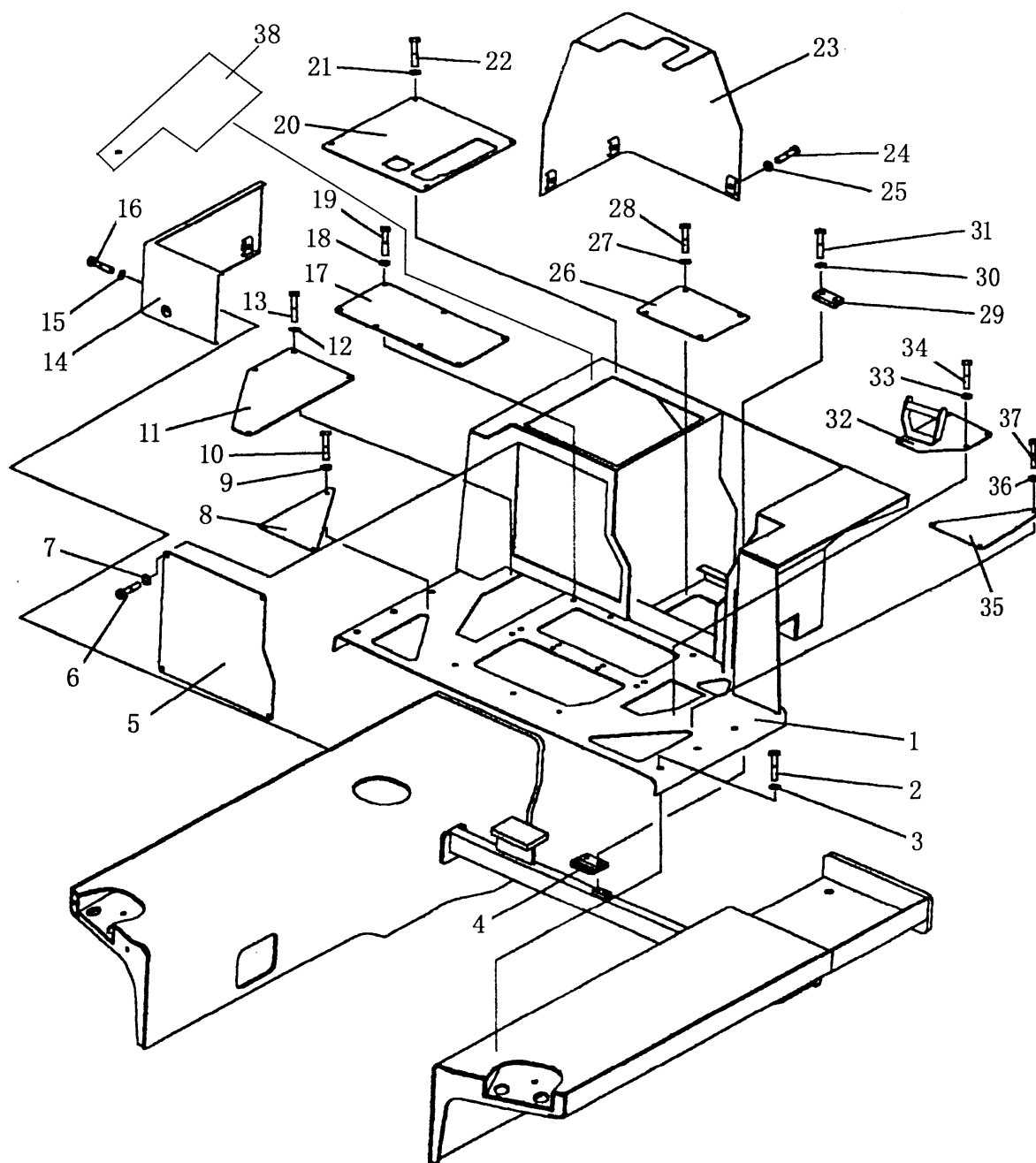
РИС. 505. ПАНЕЛЬ НИЖНЯЯ



ПАНЕЛЬ НИЖНЯЯ

№ п/п	Маркировка	Наименование	Количество
505-1	23У-51В-02000	Панель нижняя (без кабины)	1
2	01010-51490	Болт М14×50	6
3	01643-31445	Шайба	6
4	154-54-22441	Опора	1
5	23У-51В-22000	Крышка	1
6	01010-50825	Болт	4
7	01643-30823	Шайба	4
8	23У-51В-00002	Крышка	1
9	01643-31232	Шайба	3
10	01010-51230	Болт	3
11	23У-51В-20000	Крышка	1
12	01643-31232	Шайба	4
13	01010-51230	Болт	4
14	23У-51В-04000	Крышка	1
15	01643-31232	Шайба	3
16	01010-51230	Болт	3
17	23У-51В-21000	Крышка	1
18	01643-31232	Шайба	7
19	01010-51230	Болт	7
20	23У-51В-03000	Крышка	1
21	01643-31232	Шайба	4
22	01010-50825	Болт	4
23	23У-51В-05000	Крышка правая (при наличии рыхлителя)	1
	23У-51В-18000	Крышка правая	1
24	01010-51230	Болт	5
25	01643-31232	Шайба	5
26	175-54-33231	Крышка	1
27	01643-31232	Шайба	4
28	01010-51230	Болт	4
29	195-54-23471	Пластина	1
30	01643-31445	Шайба	4

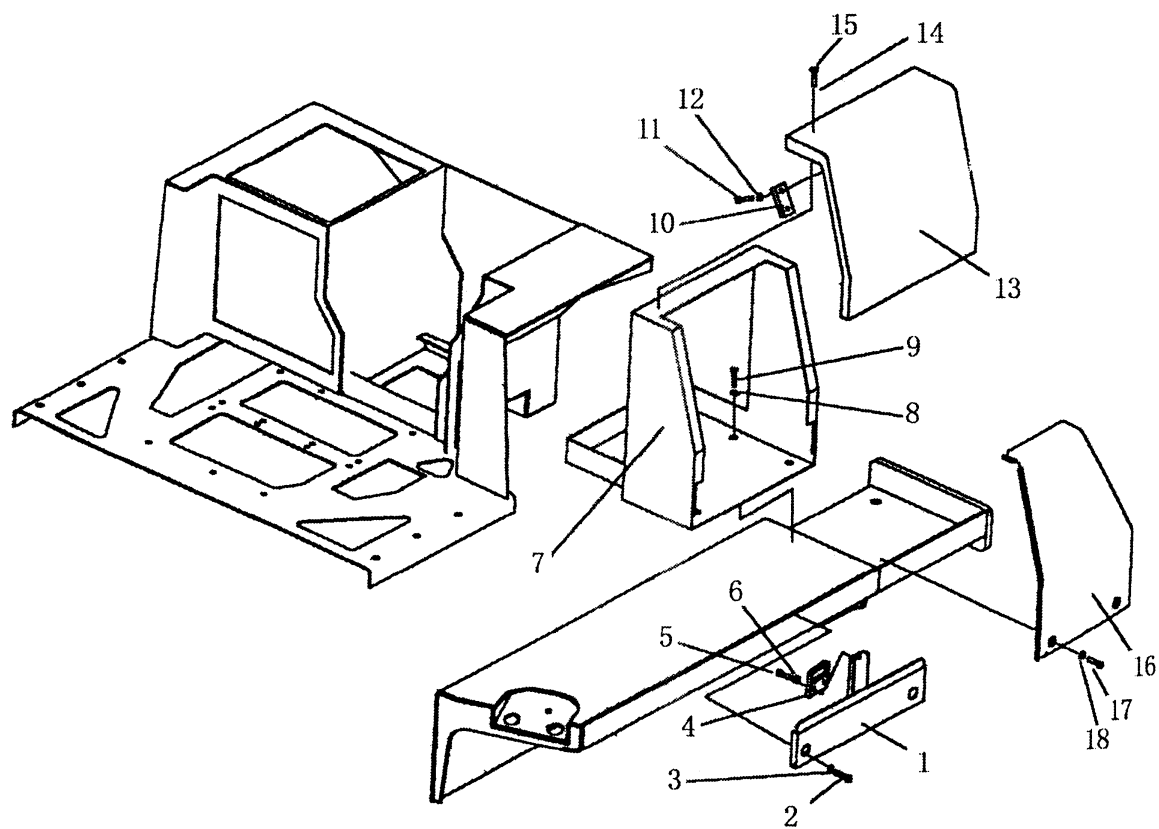
РИС. 505. ПАНЕЛЬ НИЖНЯЯ



ПАНЕЛЬ НИЖНЯЯ

№ п/п	Маркировка	Наименование	Количество
505-31	01010-51460	Болт	4
32	17G-51A-26000	Крышка	1
33	01643-31232	Шайба	4
34	01010-51230	Болт	4
35	23Y-51B-00005	Крышка	1
36	01643-31232	Шайба	3
37	01010-51230	Болт	3
38	23Y-51B-00001	Пластина	1

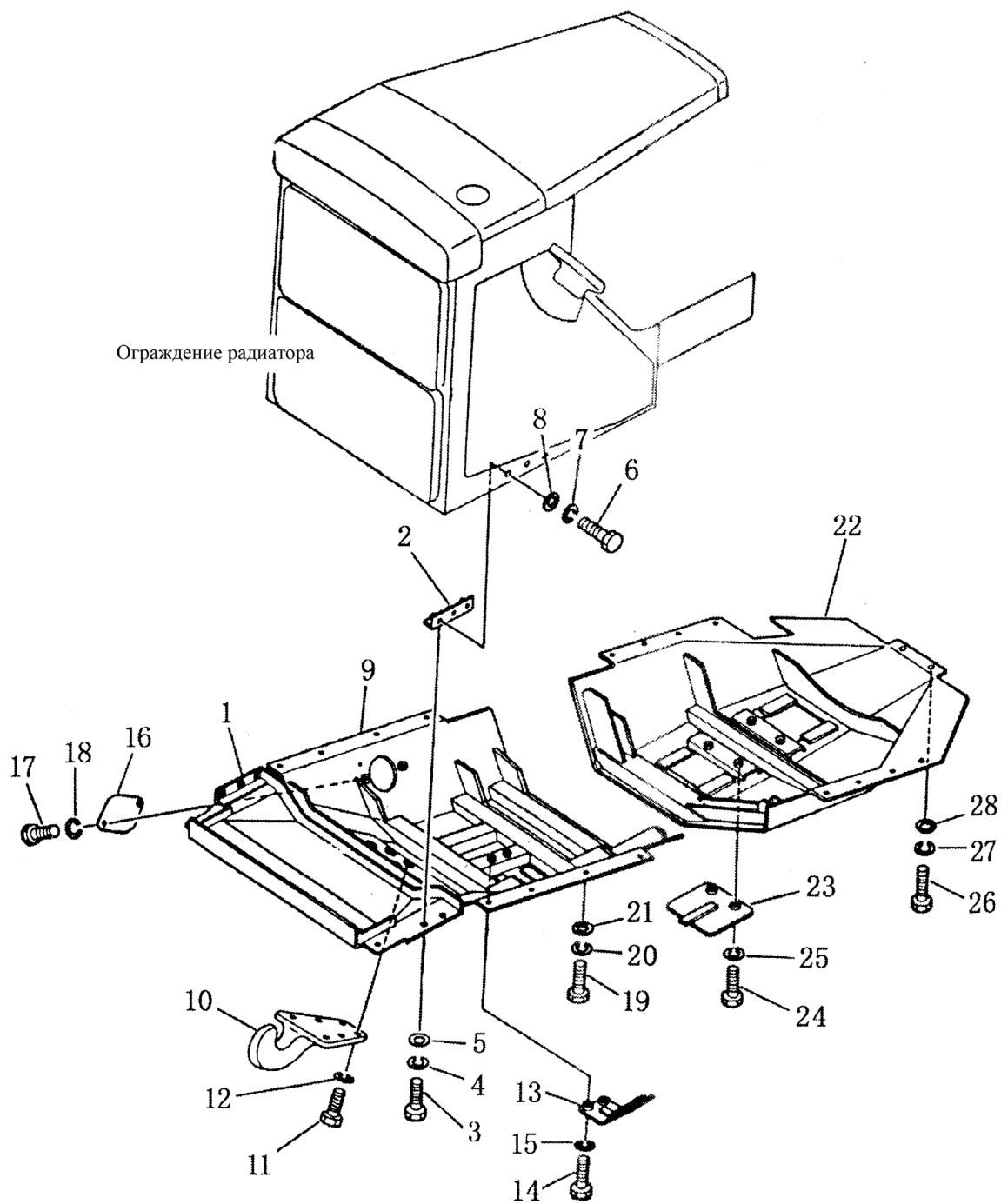
РИС. 506. КРЫШКА АККУМУЛЯТОРА



КРЫШКА АККУМУЛЯТОРА

№ п/п	Маркировка	Наименование	Количество
506-1	23У-51В-12000	Крышка	1
2	01010-51230	Болт	2
3	01643-31232	Шайба	2
4	154-54-46150	Кронштейн	1
5	01010-51230	Болт	2
6	01643-31232	Шайба	2
7	23У-51В-13000	Отсек аккумуляторный	1
8	195-57-11521	Болт	4
9	01643-30623	Шайба	2
10	198-54-19150	Пружина	1
11	01010-50612	Болт	2
12	01643-30623	Шайба	2
13	23У-51В-11000	Крышка аккумулятора	1
14	01010-51230	Болт	2
15	01643-31232	Шайба	2
16	23У-51В-08000	Крышка	1
17	01010-51230	Болт	2
18	01643-31232	Шайба	2
19	198-54-41941	Колпачок	4

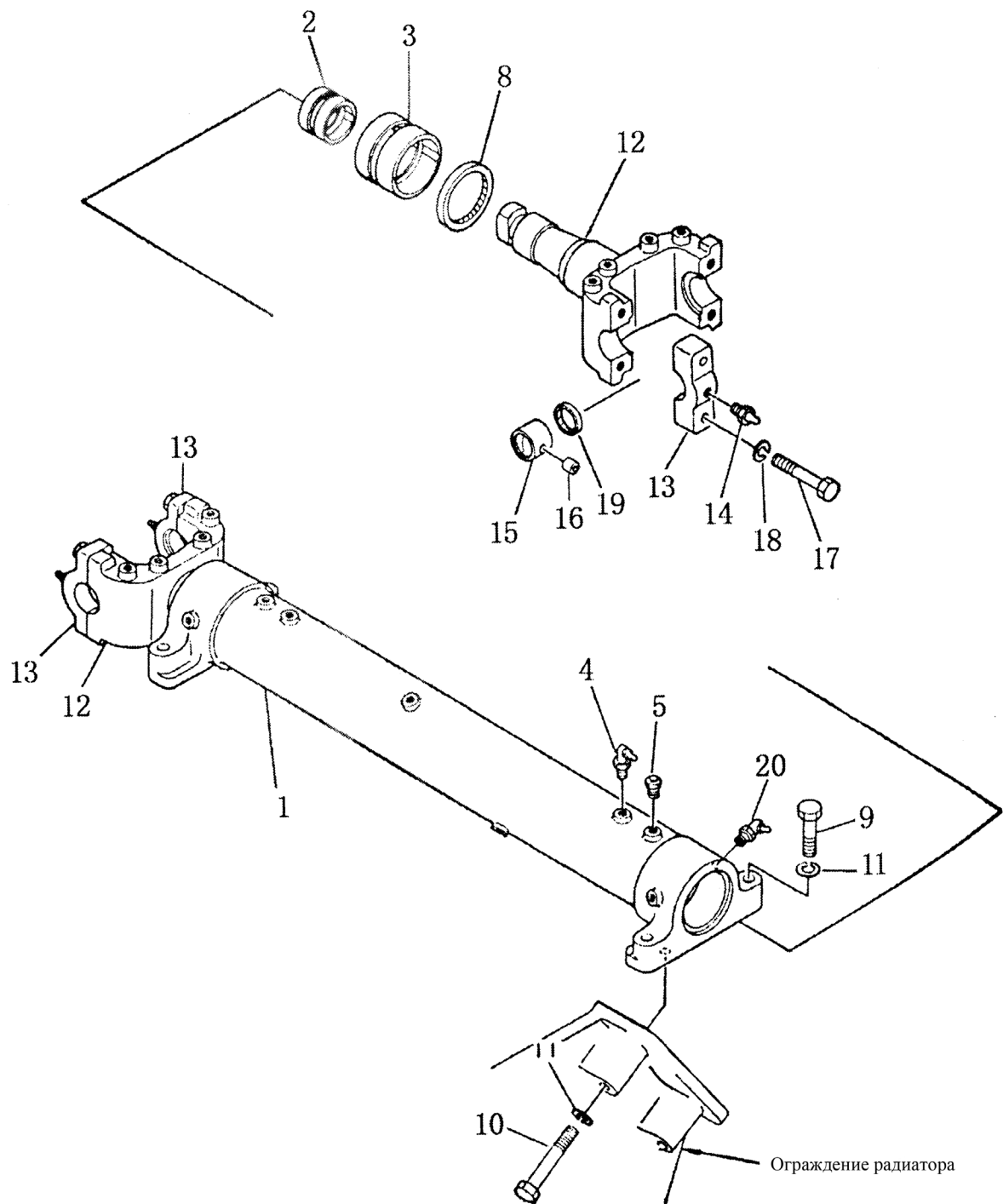
РИС. 507. БРОНЯ НИЖНЯЯ



БРОНЯ НИЖНЯЯ

№ п/п	Маркировка	Наименование	Количество	
			SD22, SD22E, SD22D	SD22S
507-1	23У-50В-08000	Крышка передняя	1	
	158-52-10000	Крышка передняя		1
2	154-54-12570А	Кронштейн	1	
3	01010-52050	Болт	4	5
4	01602-22060	Шайба	4	5
5	01643-32060	Шайба уплотнительная	4	5
6	01010-52050	Болт	6	
7	01602-22060	Шайба	6	
8	01643-32060	Шайба уплотнительная	6	
9	154-54-12117А	Пластина защитная центральная	1	
	158-52-20000	Пластина защитная центральная		1
10	150-54-12180	Крюк	1	
	158-52-00001	Крюк		1
11	01010-52070	Болт	6	4
12	01602-22060	Шайба пружинная	6	4
13	154-54-12164А	Крыша	1	
	158-52-30000	Крыша		1
14	01010-51230	Болт	2	2
15	01602-21236	Шайба пружинная	2	2
16	154-54-12850	Крыша	1	
	158-52-00002	Крыша		1
17	01010-51230	Болт	2	2
18	01602-21236	Шайба пружинная	2	2
19	01010-52050	Болт	8	6
20	01602-22060	Шайба пружинная	8	6
21	01643-32060	Шайба уплотнительная	8	6
22	154-54-12125	Пластина защитная задняя	1	
	158-52-40000	Пластина защитная задняя		1
23	154-54-12182	Крыша	2	
	158-52-50000	Крыша		2
24	01010-51230	Болт	4	4
25	01602-21236	Шайба пружинная	4	4
26	01010-52050	Болт	10	10
27	01602-22060	Шайба пружинная	10	10
28	01643-32060	Шайба уплотнительная	10	10

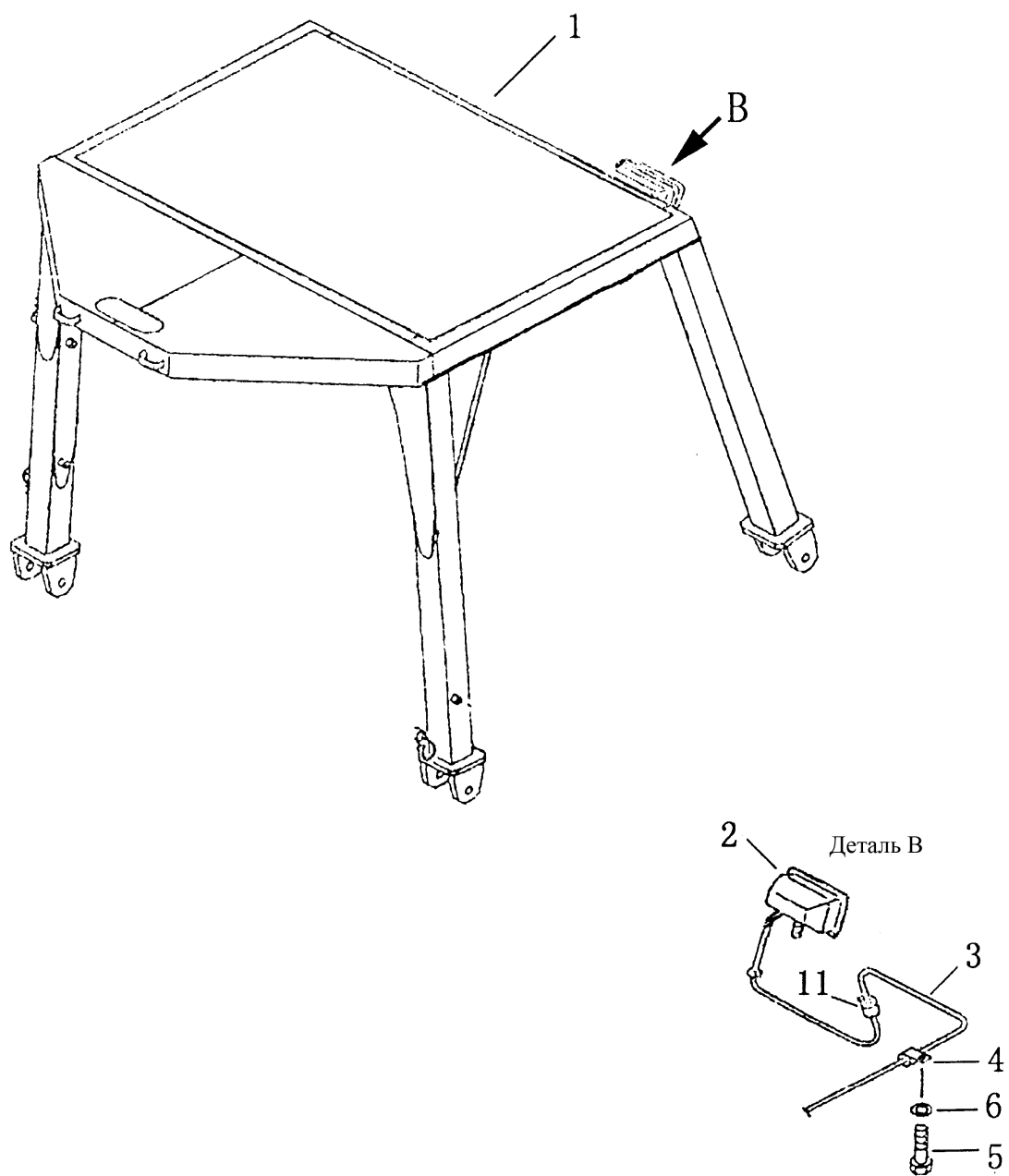
РИС. 508. ОПОРА ГИДРОЦИЛИНДРА



ОПОРА ГИДРОЦИЛИНДРА

№ п/п	Маркировка	Наименование	Количество	
			SD22, SD22E, SD22D	SD22S
1	154-61-13115	Опора гидроцилиндра	1	
2	154-61-13130	Втулка	2	2
3	154-61-13141	Втулка	2	2
4	07020-00900	Пресс-масленка	2	
5	07042-00108	Пробка	2	
8	154-61-13150	Кольцо уплотнительное	2	2
9	01010-52295	Болт	4	
10	01011-52245	Болт	4	
11	01602-22268	Шайба пружинная	8	
12	154-61-13214	Вилка	2	2
13	154-61-13233	Колпачок	2	2
14	07020-00000	Пресс-масленка	4	4
15	154-61-13246	Втулка	4	4
16	170-70-15190	Палец	4	4
17	01010-51885	Болт	8	5
18	01602-21854	Шайба пружинная	8	5
19	07145-00075	Кольцо пылезащитное	4	4
20	07020-00900	Пресс-масленка		2

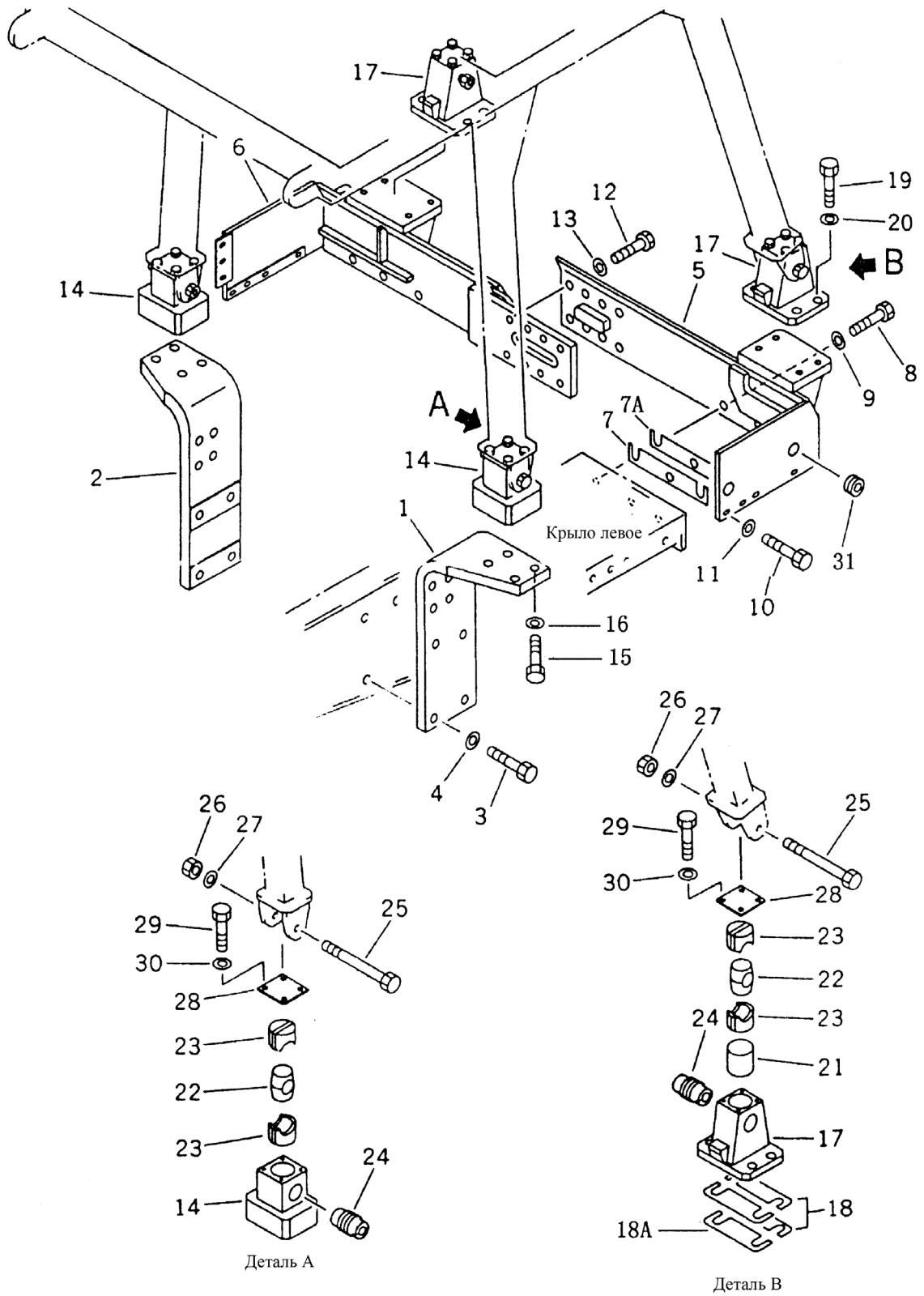
РИС. 509. УСТРОЙСТВО ЗАЩИТЫ ПРИ ПЕРЕВОРАЧИВАНИИ (ROPS)



УСТРОЙСТВО ЗАЩИТЫ ПРИ ПЕРЕВОРАЧИВАНИИ (ROPS)

№ п/п	Маркировка	Наименование	Количество
509-1	23У-59С-01000	Устройство защиты при переворачивании (ROPS)	1
2	16У-07С-09000	Фара	1
3	23У-07В-10000	Провод	1
4	08035-02510	Хомут	4
5	01010-51016	Болт М10×16	4
6	01643-31232	Шайба	4

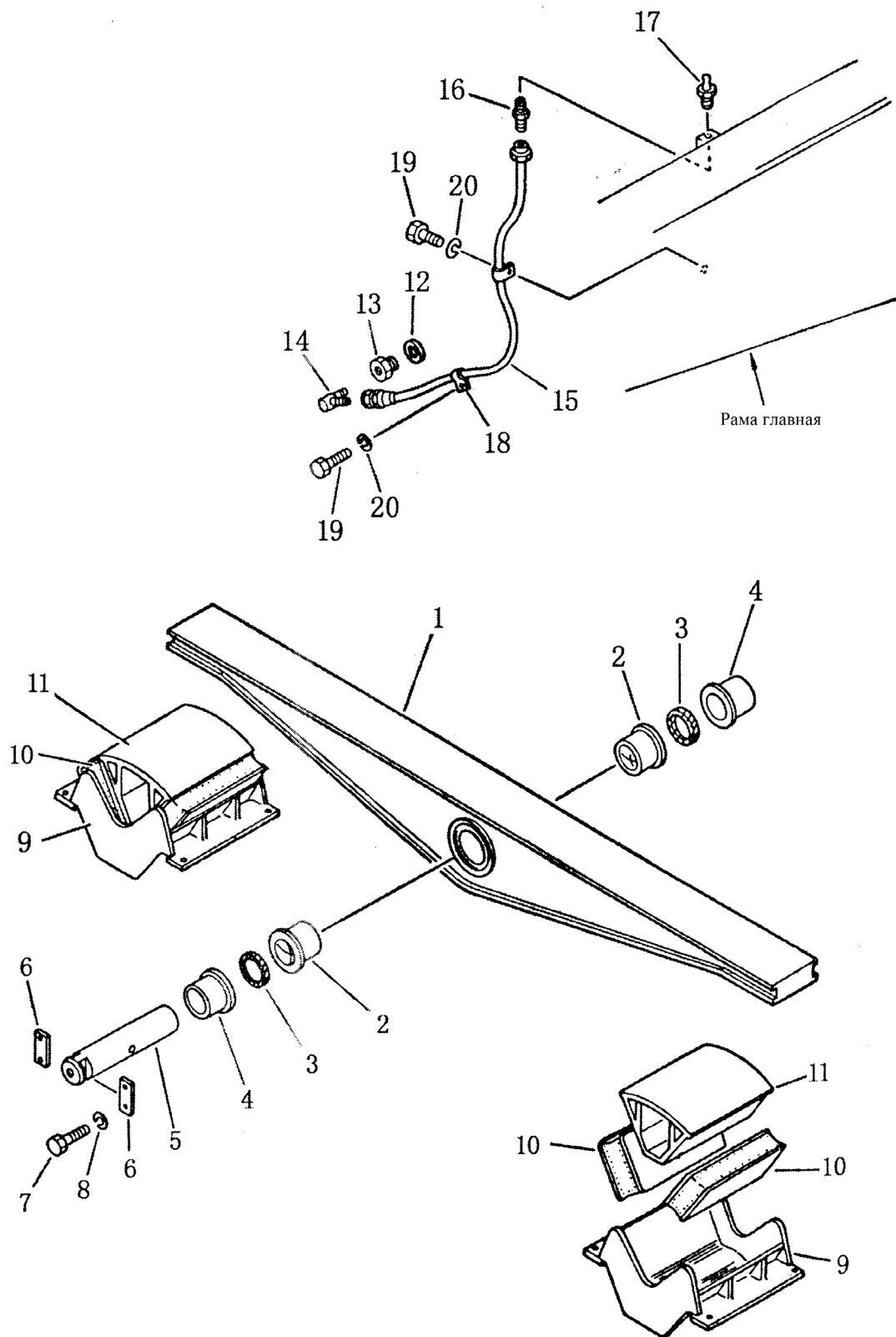
РИС. 510. ОПОРА УСТРОЙСТВА ЗАЩИТЫ ПРИ ПЕРЕВОРАЧИВАНИИ



ОПОРА УСТРОЙСТВА ЗАЩИТЫ ПРИ ПЕРЕВОРАЧИВАНИИ

№ п/п	Маркировка	Наименование	Количество
510-1	23У-59С-04000	Пластина левая	1
2	23У-59С-05000	Пластина правая	1
3	01010-82075	Болт	12
4	01643-32060	Шайба	12
5	23У-59С-02000	Кронштейн левый	1
6	23У-59С-03000	Кронштейн правый	1
8	01010-82465	Болт	6
9	01643-32460	Шайба	6
10	01010-81655	Болт	6
11	21Т-54-16150	Шайба	6
12	01010-82465	Болт	6
13	01643-32460	Шайба	6
14	154-978-3151	Кронштейн	2
15	01011-83010	Болт	8
16	01643-33080	Шайба	8
17	23У-57-17000	Кронштейн	2
19	23У-57-00044	Болт	8
20	01643-32460	Шайба	8
21	154-978-3171	Опора	2
22	195-54-45490	Блок	2
23	154-54-42220	Резина	4
24	195-54-45510	Кольцо	2
25	175-978-5210	Болт	4
26	01580-12722	Гайка	4
27	01643-32780	Шайба	4
28	195-56-11320	Пластина	2
29	01010-51230	Болт	16
30	01643-31232	Шайба	16
31	23У-57-00038	Болт	2
32	23У-57-00045	Блок опорный	2
33	23У-57-00037	Шайба демпферная	2
34	23У-57-00041	Основание	2

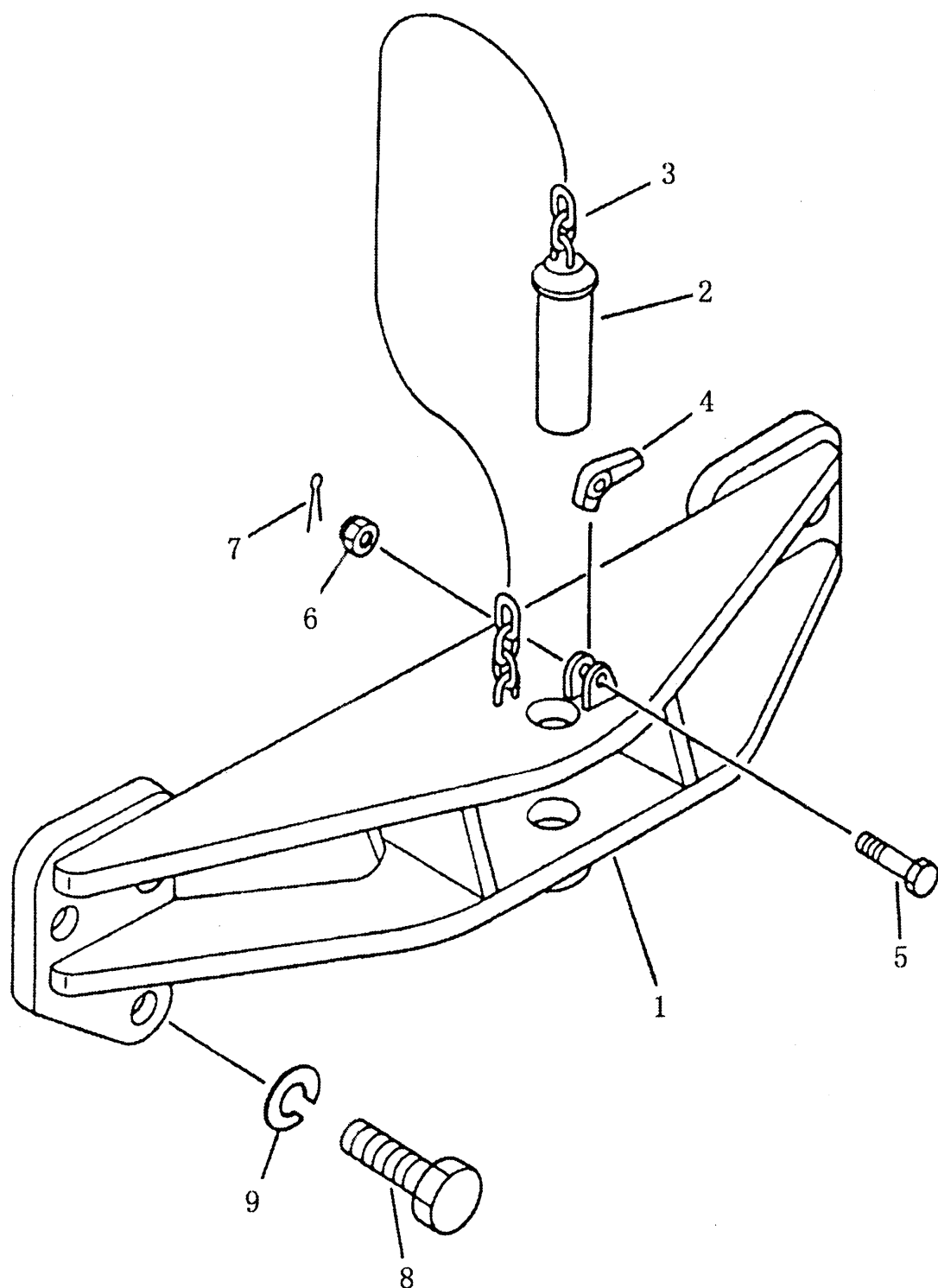
РИС. 511. БАЛКА БАЛАНСИРНАЯ



БАЛКА БАЛАНСИРНАЯ

№ п/п	Маркировка	Наименование	Количество	
			SD22, SD22E, SD22D	SD22S
511-1	154-50-11115	Балка балансирующая в сборе		
	158-31-01000	Балка балансирующая в сборе		
2	154-50-11164	Втулка		
3	154-50-11250	Кольцо пылезащитное		
4	154-50-11171	Втулка		
5	154-50-11135	Палец центральный		
6	04082-00616	Пластина стопорная		
7	01010-51640	Болт		
8	01602-21648	Шайба пружинная		
9	154-50-11152	Кронштейн		
10	154-50-11193	Прокладка демпферная		
11	154-50-11123	Опора		
14	07217-50510	Штуцер		
15	154-50-11260	Трубка		
16	07213-50510	Штуцер		
17	07020-00000	Пресс-масленка		
18	08036-10614	Хомут		
19	01010-51016	Болт		
20	01602-21030	Шайба пружинная		

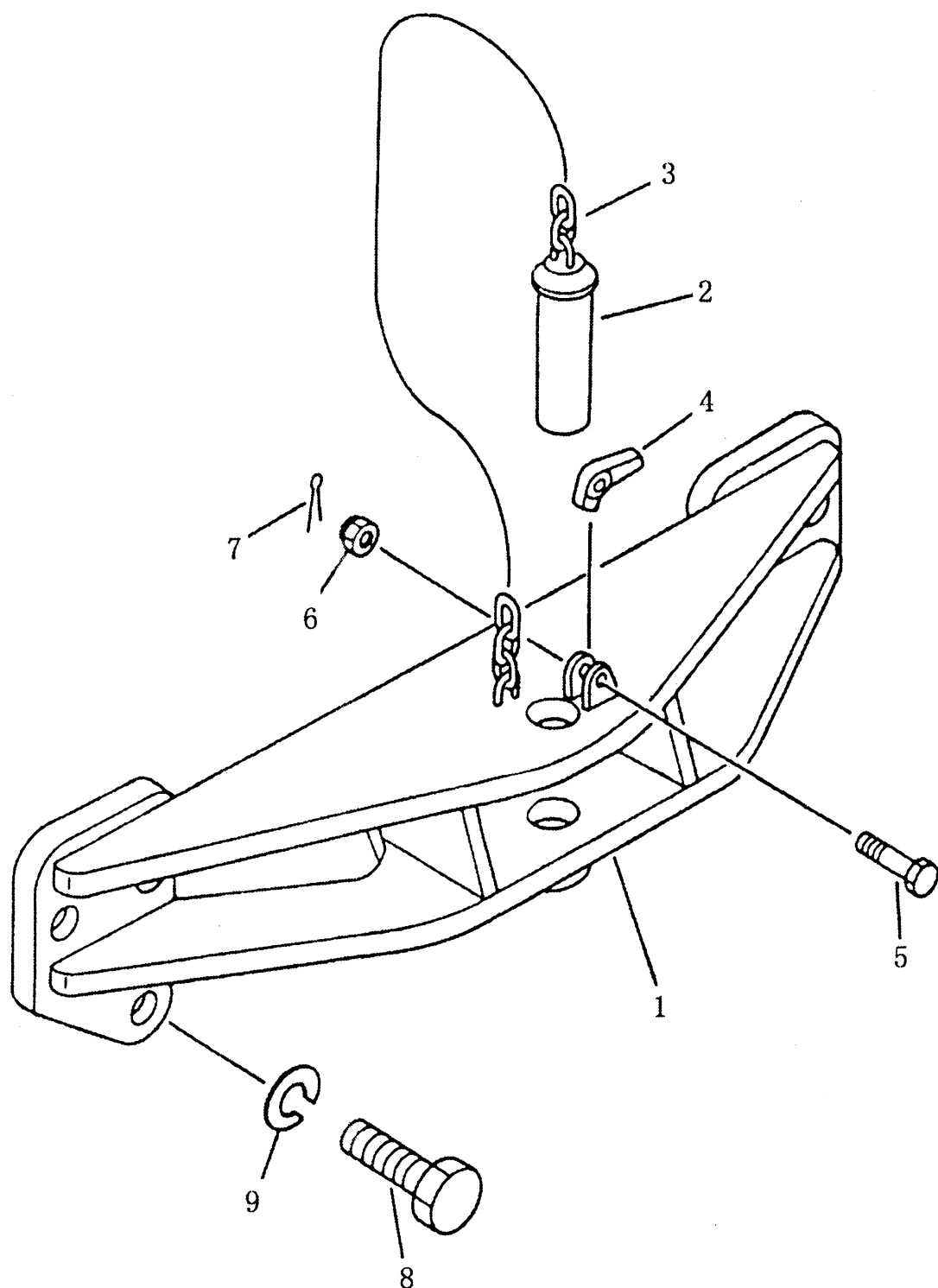
РИС. 512. СЦЕПКА БУКСИРНАЯ



СЦЕПКА БУКСИРНАЯ

№ п/п	Маркировка	Наименование	Количество
			SD22, SD22E, SD22D
513-1	23У-32-01000	Сцепка буксирная в сборе	1
2	158-32-02001	Палец буксирной сцепки	1
3	09245-24842	Цепь	1
4	158-32-02002	Запор	1
5	01052-51265	Болт	1
6	01593-11215	Гайка	1
7	04050-13020	Чека разводная	1
8	01010-83380	Болт	8
9	01643-33380	Шайба уплотнительная	8

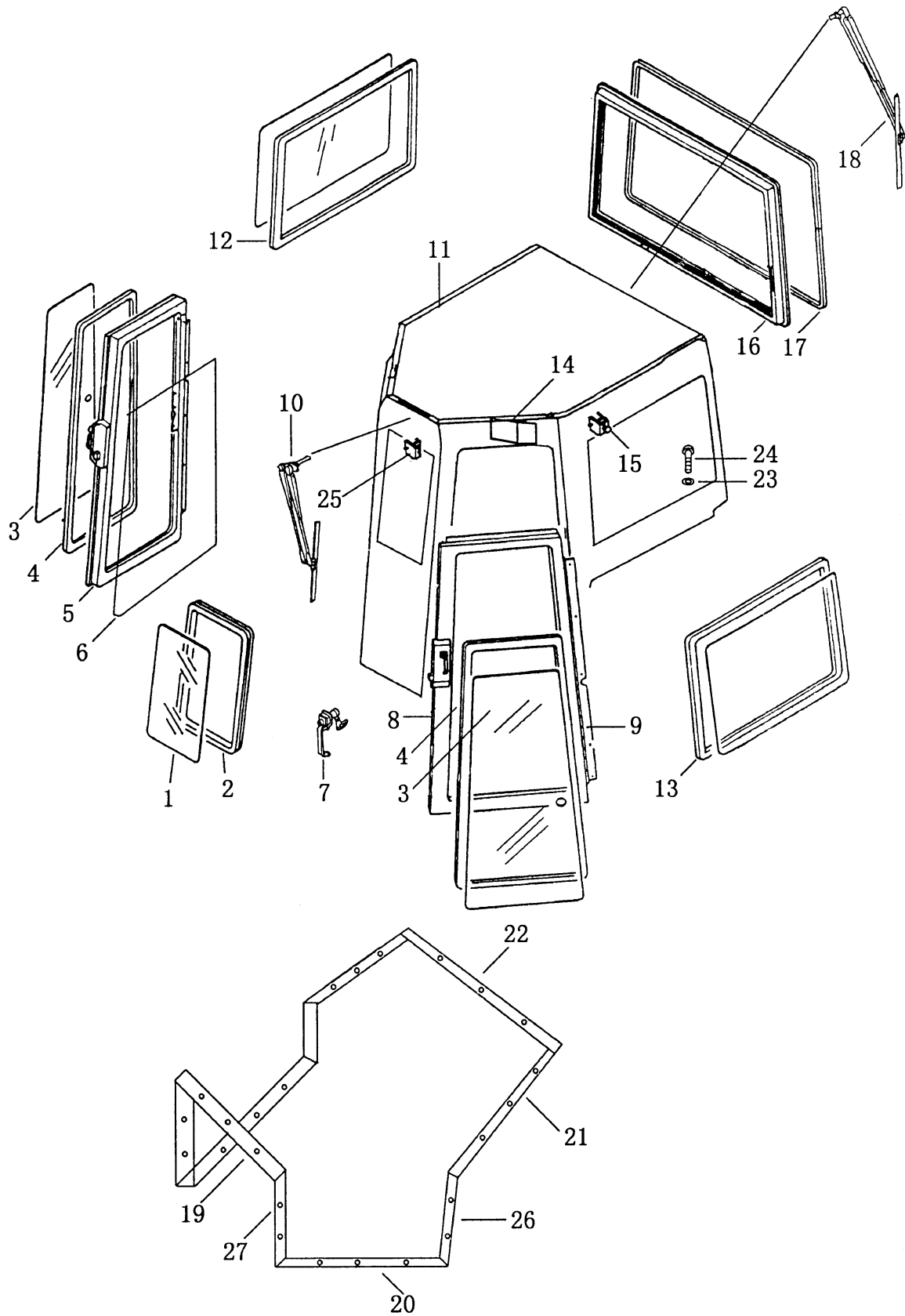
РИС. 513. СЦЕПКА БУКСИРНАЯ (ДЛЯ SD22S)



СЦЕПКА БУКСИРНАЯ (ДЛЯ SD22S)

№ п/п	Маркировка	Наименование	Количество
			SD22S
513-1	158-32-01000	Сцепка буксирная в сборе	1
2	158-32-02001	Палец буксирной сцепки	1
3	09245-24842	Цепь	1
4	158-32-02002	Запор	1
5	01052-51265	Болт	1
6	01593-11215	Гайка	1
7	04050-13020	Чека разводная	1
8	01010-83380	Болт	6
9	01643-33380	Шайба уплотнительная	6

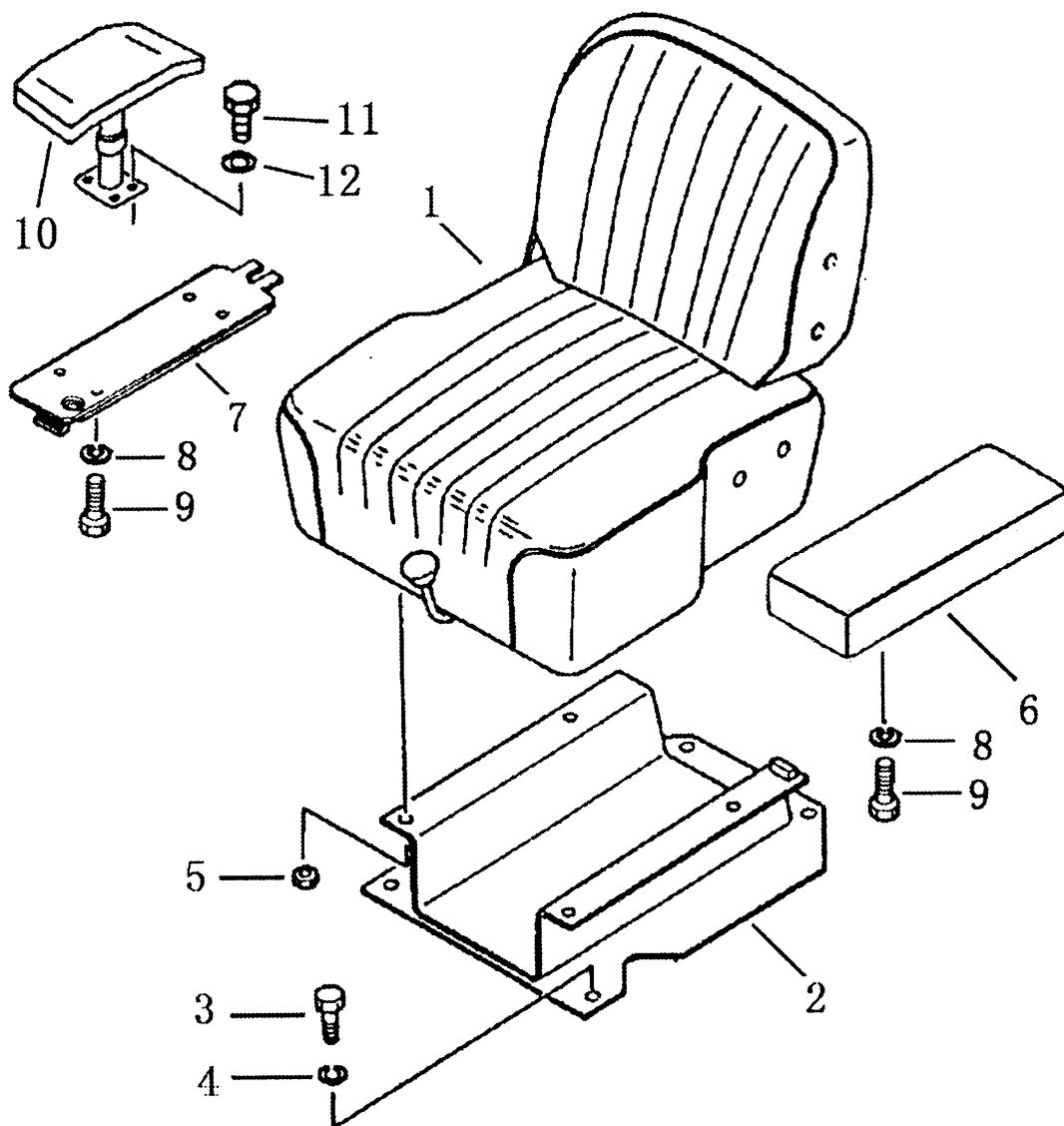
РИС. 514. КАБИНА



КАБИНА

№ п/п	Маркировка	Наименование	Количество
514-1	23У-56В-00005	Стекло	1
2	23У-56В-00004	Прокладка	1
3	23У-56В-00003	Стекло	2
4	23У-56В-00002	Прокладка	2
5	23У-56В-03000	Рама дверная в сборе правая	1
6	23У-56В-06000	Прокладка	2
7	16У-56А-02000	Замок	2
8	23У-56В-02000	Рама дверная в сборе левая	1
9	16У-56А-03100	Шарнир дверной	6
10	23У-56В-04000	Стеклоочиститель передний	1
11	23У-56В-01000	Рама	1
12	23У-56В-08000	Рама оконная в сборе правая	1
13	23У-56В-070GO	Рама оконная в сборе левая	1
14	16У-56С-00007	Пластина	2
15	10У-56-08000	Крюк подвесной	2
16	23У-56В-00007	Прокладка стекла	1
17	23У-56В-00008	Стекло	1
18	23У-56В-09000	Стеклоочиститель задний	1
19	23У-56В-00006	Прокладка	1
20	23У-56В-00013	Прокладка	1
21	23У-56В-00012	Прокладка	2
22	23У-56В-00009	Прокладка	1
23	01643-31445	Шайба	13
24	01010-51455	Болт	13

РИС. 515. КРЕСЛО ОПЕРАТОРА

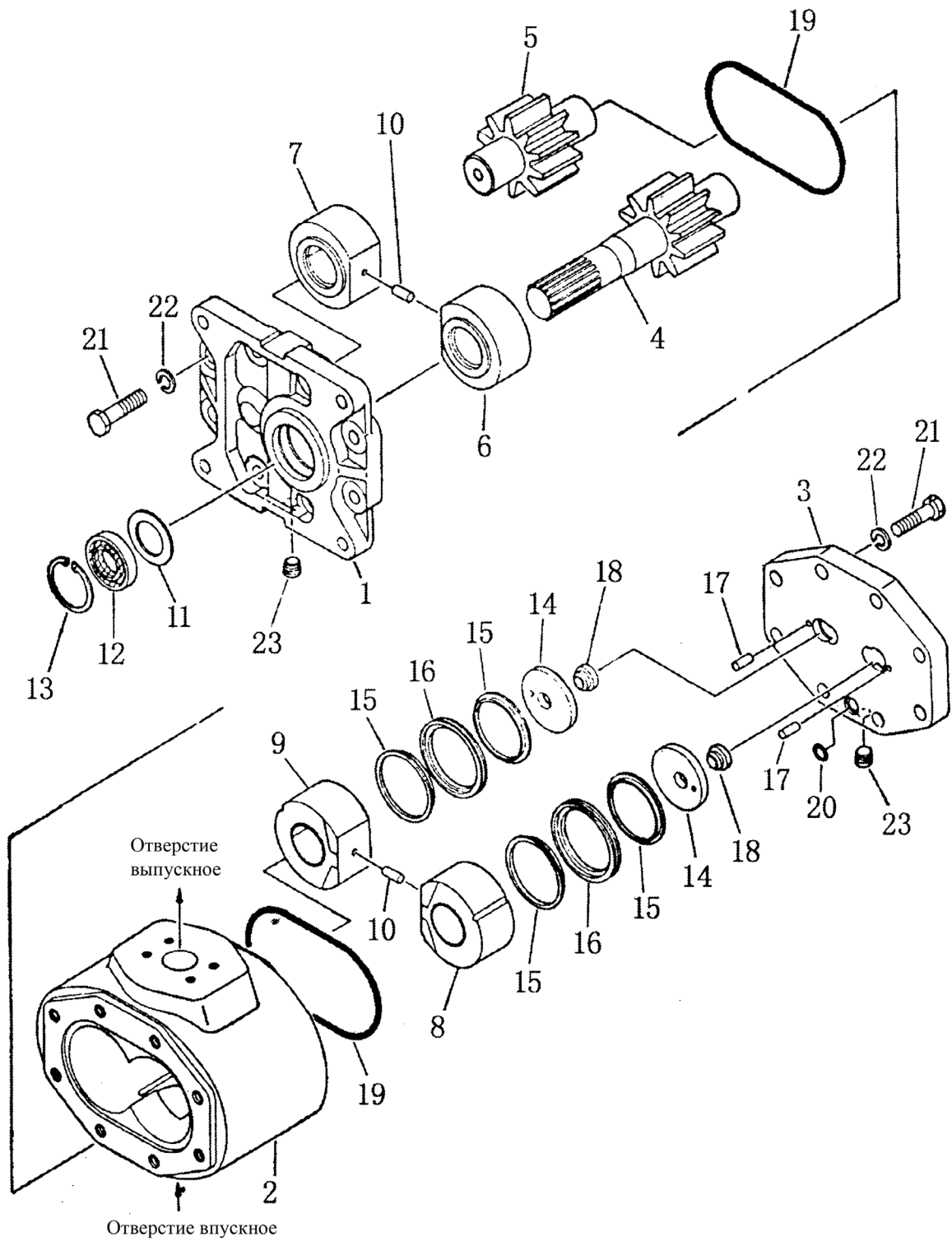


КРЕСЛО ОПЕРАТОРА

№ п/п	Маркировка	Наименование	Количество
	23У-53В-00000	Кресло оператора в сборе	
515-1	10У-53В-20000	Кресло оператора	1
2	23У-53В-01000	Основание	1
3	01010-31225	Болт	4
4	01643-31232	Шайба	4
5	01580-01210	Гайка	4
6	23У-53В-02000	Подлокотник	1
7	23У-53В-01000	Пластина	1
8	01643-31032	Шайба	3
9	01010-31025	Болт	3
10			
11			
12			

СИСТЕМА УПРАВЛЕНИЯ НАВЕСНЫМ ОБОРУДОВАНИЕМ

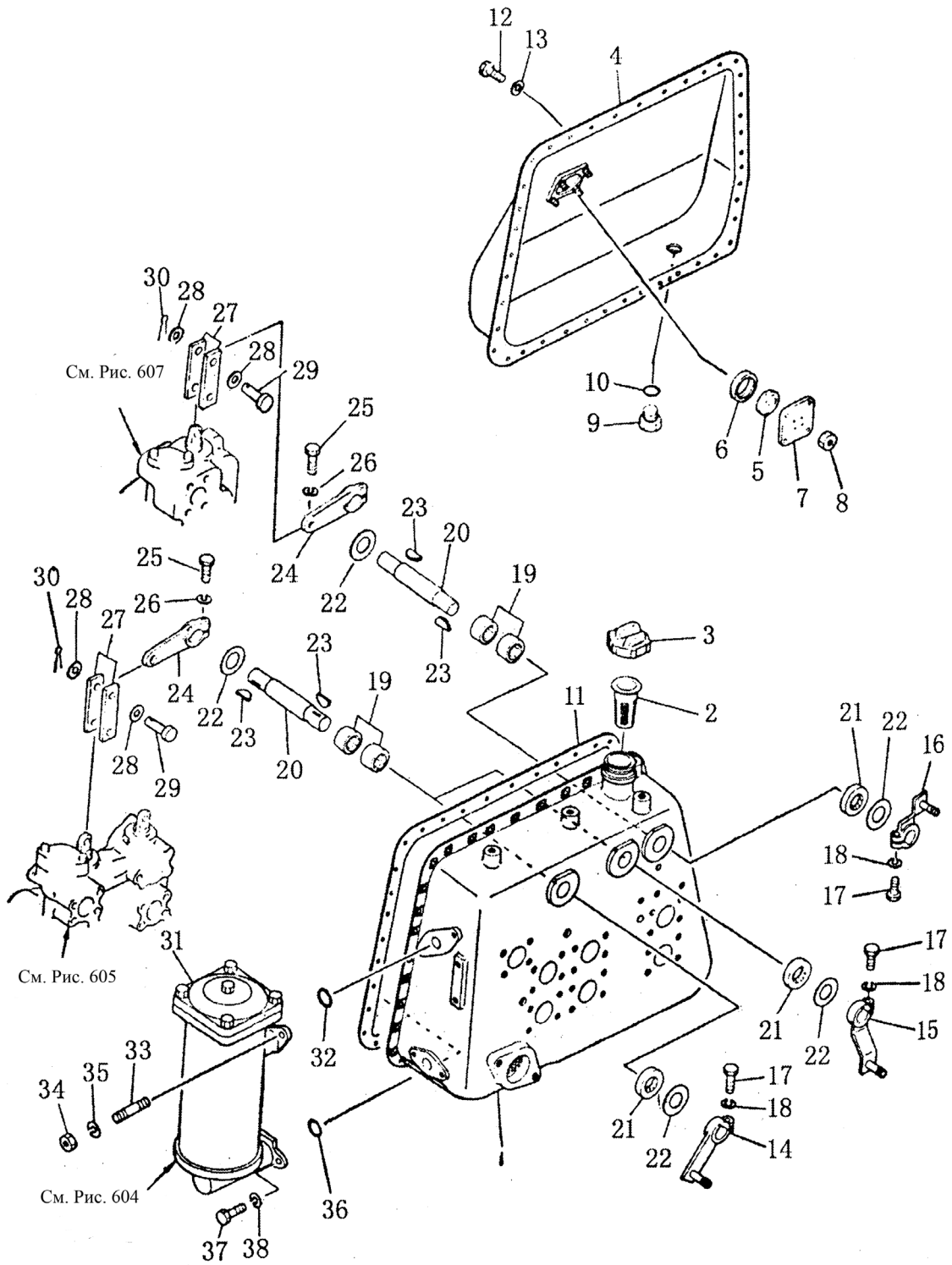
РИС. 601. НАСОС ГИДРАВЛИЧЕСКИЙ



НАСОС ГИДРАВЛИЧЕСКИЙ

№ п/п	Маркировка	Наименование	Количество
601-(1-10, 14-23)	(074-44-66103)	Насос гидравлический в сборе	1
11	07440-66110	Пластина	1
12	07438-11162	Уплотнение масляное	1
13	04065-05520	Кольцо стопорное	1

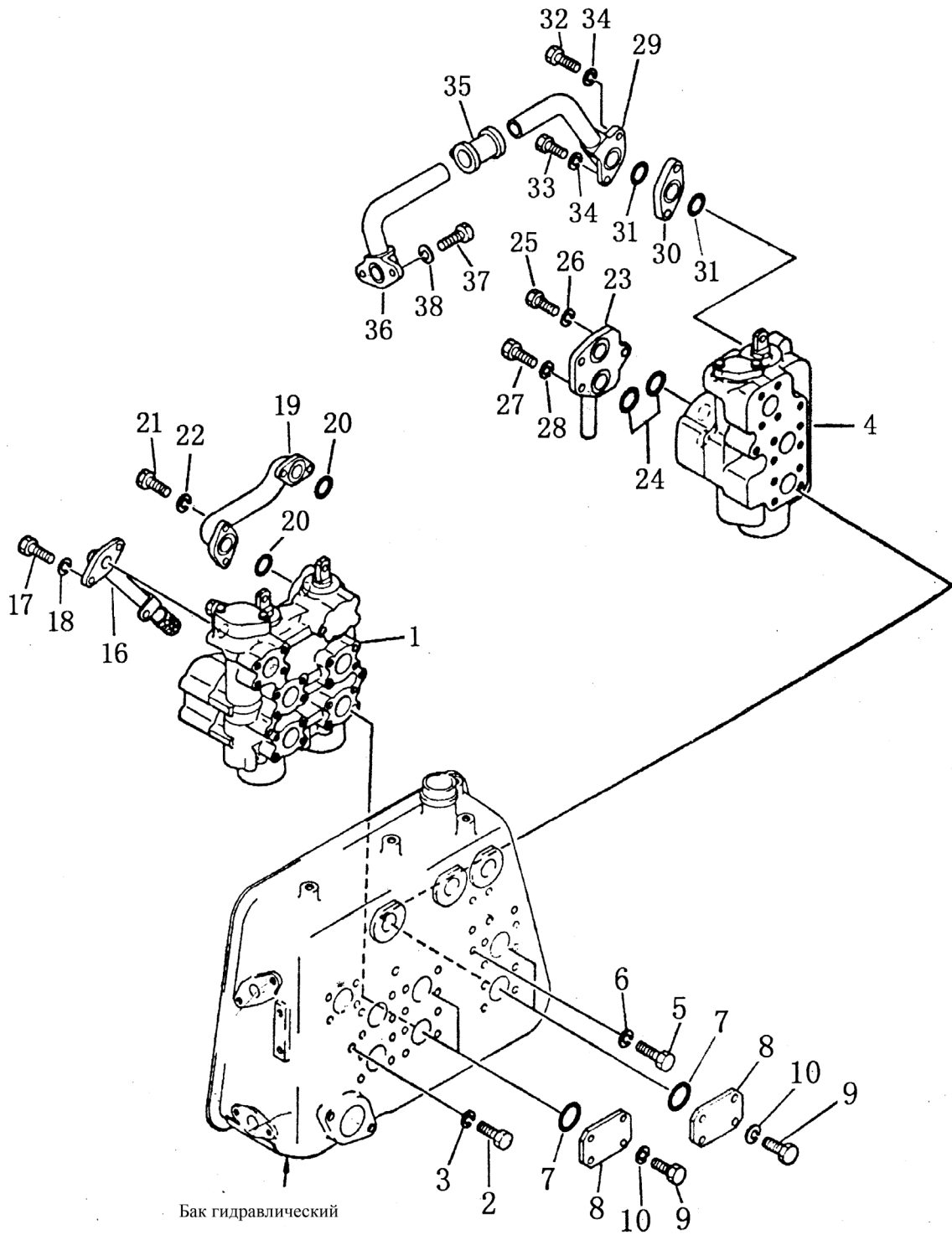
РИС. 602. БАК ГИДРАВЛИЧЕСКИЙ (1/2)



БАК ГИДРАВЛИЧЕСКИЙ (1/2)

№ п/п	Маркировка	Наименование	Количество
	23У-60В-00000	Бак гидравлический в сборе	1
602-1	23У-60В-01000	Бак гидравлический (внутренние детали)	1
2	141-60-33730	Фильтр	1
3	07051-00000	Колпачок	1
4	141-60-43160	Бак гидравлический (внешние детали)	1
5	07715-11257	Кольцо	1
6	07715-00651	Крышка	1
7	07115-21074	Крышка	1
8	01598-11011	Гайка	4
9	07044-124-12	Пробка	1
10	07002-02434	Кольцо круглого сечения	1
11	141-60-33181	Сальник	1
12	01010-51025	Болт	41
13	01602-21030	Шайба пружинная	41
14	23У-60В-02000	Тяга (подъема отвала)	1
15	23У-60В-03000	Тяга (наклона отвала)	1
16	23У-60В-04000	Тяга (рыхлителя)	1
17	01010-50830	Болт	3
18	01602-20825	Шайба пружинная	3
19	06120-02520	Подшипник игольчатый	6
20	154-60-51450	Ось	3
21	154-60-12370	Уплотнение масляное	3
22	01640-22440	Шайба	6
23	04010-00519	Шпонка	6
24	141-60-33270	Тяга	3
25	01010-50830	Болт	3
26	01602-20825	Шайба пружинная	3
27	141-60-32170	Вилка	6
28	01641-01016	Шайба	6
29	04205-01028	Палец	6
30	04050-03015	Чека разводная	6
31	154-60-51401	Фильтр гидравлической системы в сборе	1
32	07000-03050	Кольцо круглого сечения	1
33	01140-51430	Шпилька резьбовая	2
34	01582-11411	Гайка колпачковая	2
35	01602-21442	Шайба пружинная	2
36	07000-02065	Кольцо круглого сечения	1
37	01010-51430	Болт	2
38	01602-21442	Шайба пружинная	2

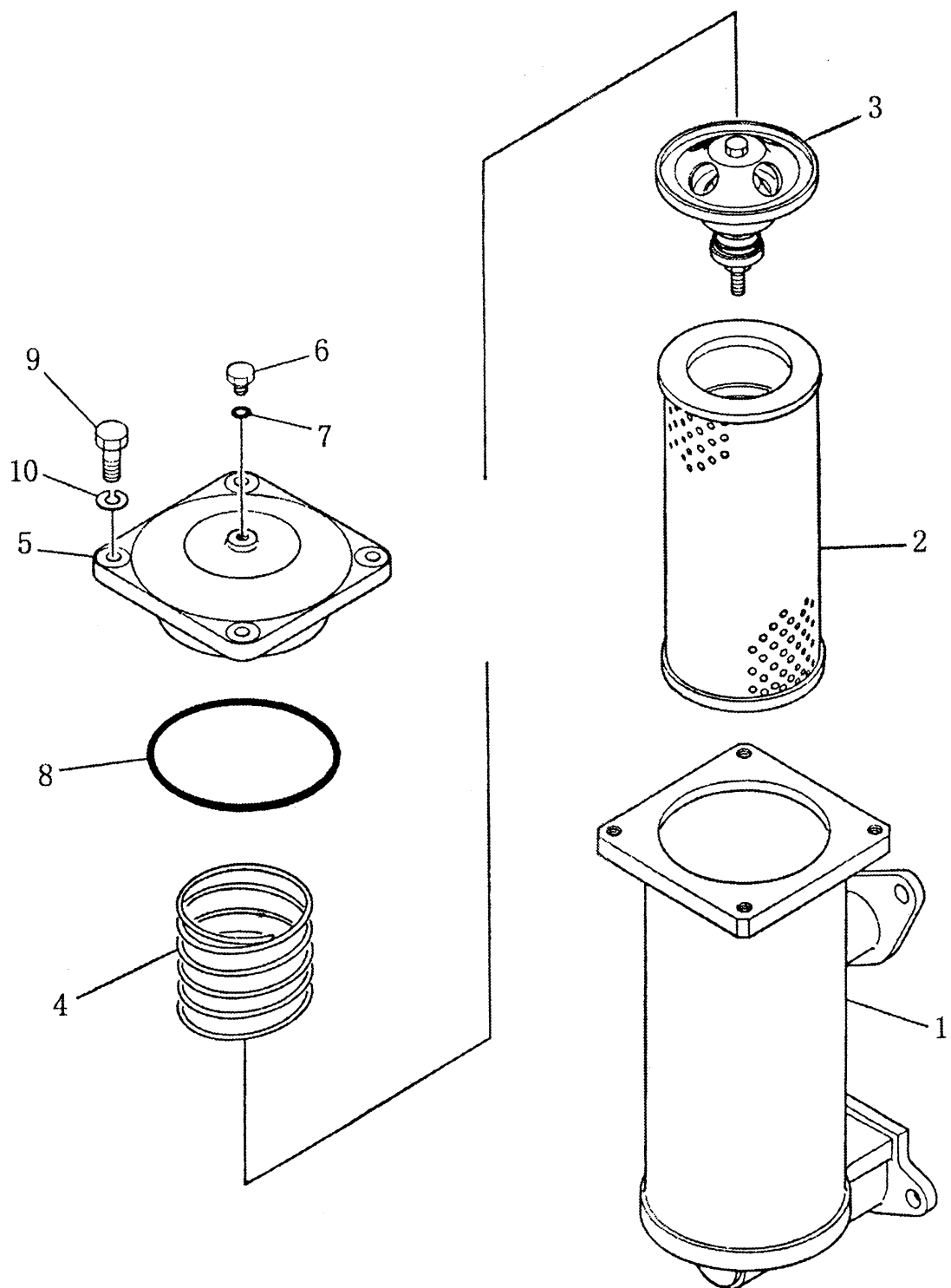
РИС. 603. БАК ГИДРАВЛИЧЕСКИЙ (2/2)



БАК ГИДРАВЛИЧЕСКИЙ (2/2)

№ п/п	Маркировка	Наименование	Количество
603-1	701-34-11002	Гидрораспределитель подъема и наклона отвала в сборе	1
2	01010-51225	Болт	3
3	01602-21236	Шайба пружинная	3
4	701-32-27001	Гидрораспределитель управления рыхлителем в сборе	1
5	01010-51225	Болт	2
6	01602-21236	Шайба пружинная	2
7	07000-13048	Кольцо круглого сечения	4
8	07378-01460	Фланец	4
9	01010-51240	Болт	16
10	01602-21236	Шайба пружинная	16
16	154-60-52160	Трубка	1
17	01010-30830	Болт	2
18	01602-00825	Шайба пружинная	2
19	154-60-51360	Трубка	1
20	07000-13045	Кольцо круглого сечения	2
21	01010-31445	Болт	4
22	01602-01442	Шайба пружинная	4
23	144-78-13170	Трубка	1
24	07000-03032	Кольцо круглого сечения	2
25	01010-30825	Болт	1
26	01602-00825	Шайба пружинная	1
27	01010-31220	Болт	2
28	01602-01236	Шайба пружинная	2
29	154-60-51411	Трубка	1
30	154-60-51421	Фланец	1
31	07000-03042	Кольцо круглого сечения	2
32	01010-31490	Болт	1
33	01010-31465	Болт	1
34	01602-01442	Шайба пружинная	2
35	07332-01200	Муфта	1
36	154-60-51383	Трубка	1
37	01010-31435	Болт	2
38	01602-01442	Шайба пружинная	2

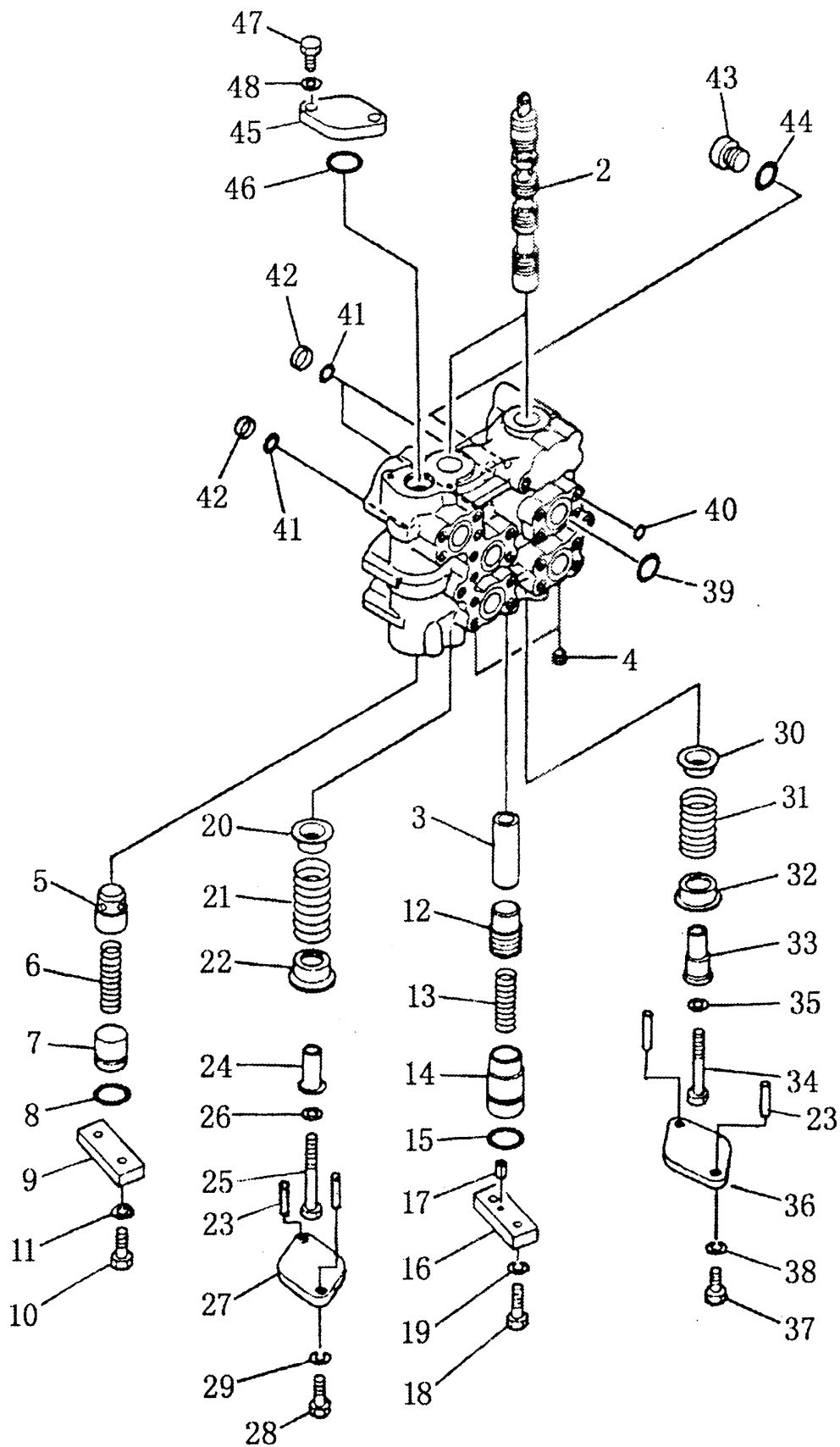
РИС. 604. ФИЛЬТР ГИДРАВЛИЧЕСКОЙ СИСТЕМЫ



ФИЛЬТР ГИДРАВЛИЧЕСКОЙ СИСТЕМЫ

№ п/п	Маркировка	Наименование	Количество
	154-60-51401	Фильтр гидравлической системы в сборе	1
604-1	154-60-51392	Корпус	1
2	175-60-27380	Элемент фильтрующий в сборе	1
3	175-60-27300	Корпус клапана в сборе	1
4	175-60-27340	Пружина	1
5	175-60-27171	Крышка	1
6	154-60-12260	Пробка	1
7	07000-02010	Кольцо круглого сечения	1
8	07000-05150	Кольцо круглого сечения	1
9	01010-51235	Болт	4
10	01602-21236	Шайба пружинная	4

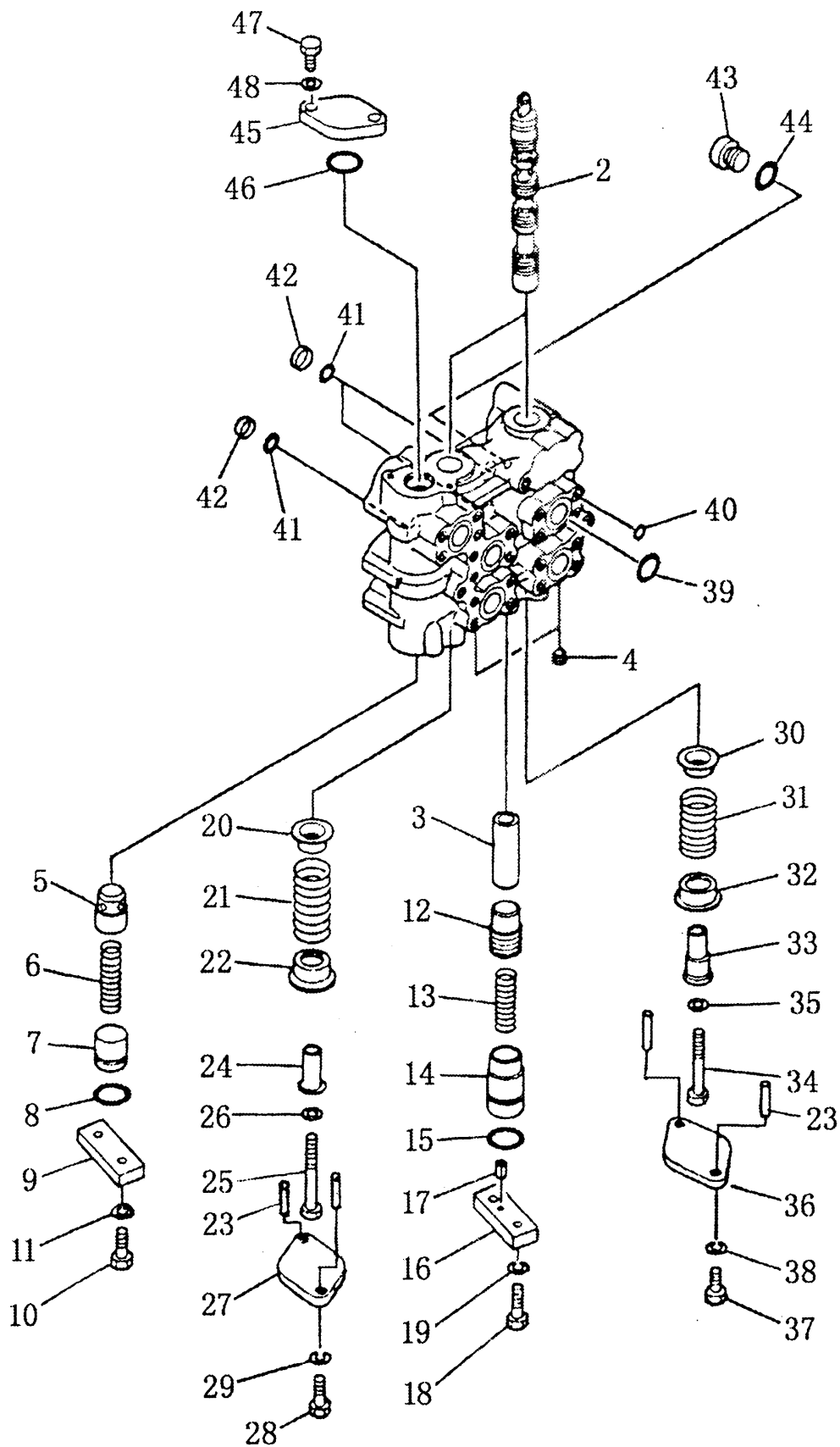
РИС. 605. ГИДРОРАСПРЕДЕЛИТЕЛЬ ПОДЪЕМА И НАКЛОНА ОТВАЛА (1/2)



ГИДРОРАСПРЕДЕЛИТЕЛЬ ПОДЪЕМА И НАКЛОНА ОТВАЛА (1/2)

№ п/п	Маркировка	Наименование	Количество
	701-34-11002	Гидрораспределитель подъема и наклона отвала в сборе	1
	701-33-48001	Клапан в сборе	1
605-1	701-33-46310	Корпус клапана	1
2	701-33-31430	Золотник подъема и наклона отвала	2
3	701-33-46320	Манжета	1
4	07043-00415	Заглушка	2
5	701-33-31120	Клапан	1
6	701-33-31130	Пружина	1
7	701-33-31150	Седло	1
8	07000-13035	Кольцо круглого сечения	1
9	701-33-31160	Пластина	1
10	01010-51235	Болт	2
11	01602-21236	Шайба пружинная	2
12	701-21-33130	Клапан	1
13	701-21-33140	Пружина	1
14	701-33-46330	Седло	1
15	07000-12018	Кольцо круглого сечения	1
16	701-33-32160	Пластина	1
17	04020-00514	Штифт установочный	1
18	01010-51240	Болт	2
19	01602-21236	Шайба	2
20	701-33-31380	Кольцо стопорное	1
21	701-33-31191	Пружина	1
22	701-33-31380	Кольцо стопорное	1
23	701-33-46350	Трубка	4
24	701-33-46171	Трубка	1
25	01010-51280	Болт	1
26	01602-21236	Шайба	1
27	701-33-46340	Пластина	1
28	01010-51095	Болт	2

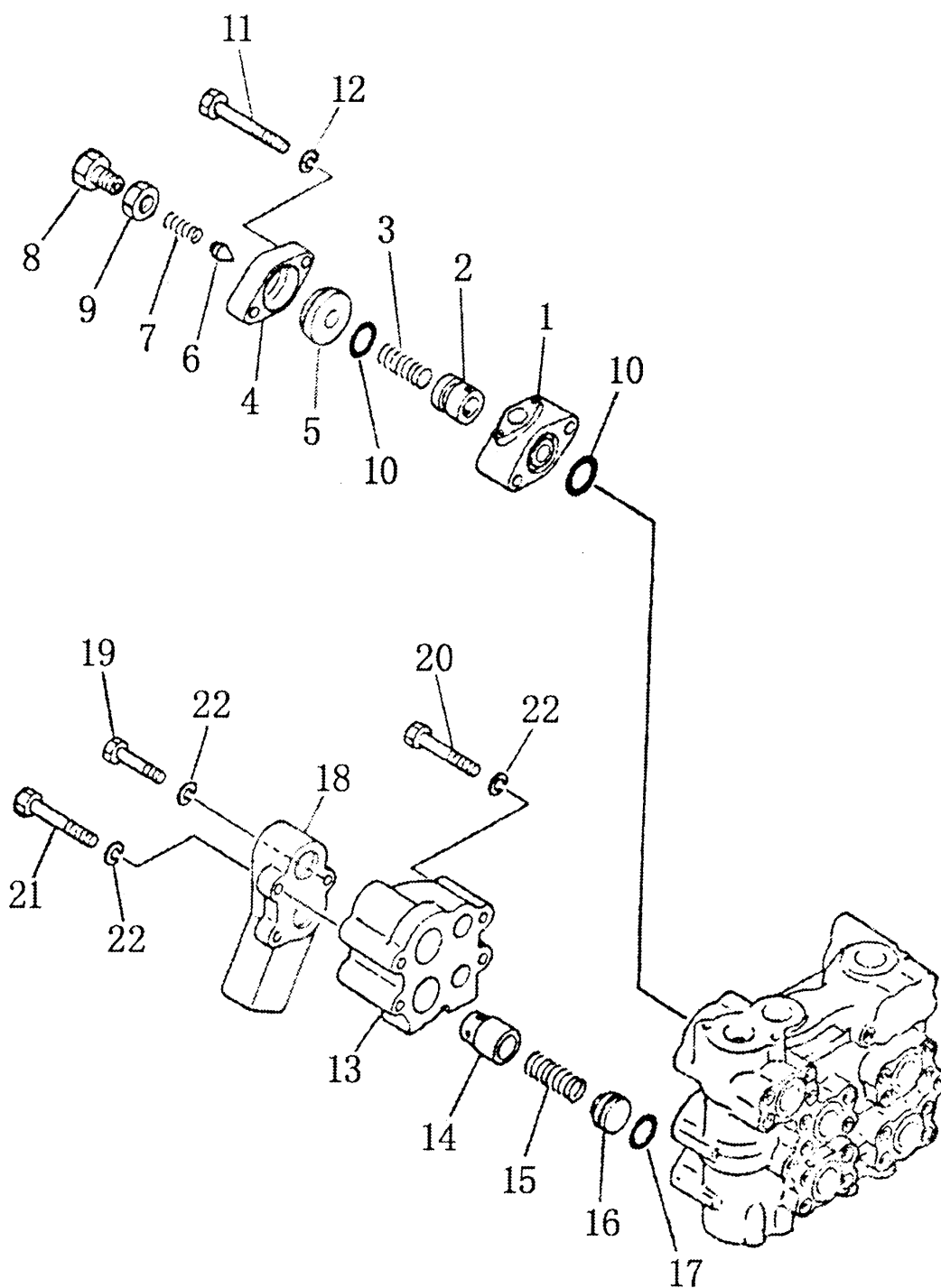
РИС. 605. ГИДРОРАСПРЕДЕЛИТЕЛЬ ПОДЪЕМА И НАКЛОНА ОТВАЛА (1/2)



ГИДРОРАСПРЕДЕЛИТЕЛЬ ПОДЪЕМА И НАКЛОНА ОТВАЛА (1/2)

№ п/п	Маркировка	Наименование	Количество
605-29	01602-21030	Шайба	2
30	701-33-31380	Кольцо стопорное	1
31	701-33-31191	Пружина	1
32	701-33-31380	Кольцо стопорное	1
33	701-33-46171	Трубка	1
34	01010-51280	Болт	1
35	01602-21236	Шайба	1
36	701-33-46340	Пластина	1
37	01010-51095	Болт	2
38	01602-21030	Шайба	2
39	07000-13045	Кольцо круглого сечения	5
40	07000-02015	Кольцо круглого сечения	23
41	07000-13035	Кольцо круглого сечения	2
42	701-40-61180	Кольцо опорное	2
43	07040-13016	Заглушка	2
44	07002-13034	Кольцо круглого сечения	2
45	701-33-31360	Крышка	1
46	07000-13040	Кольцо круглого сечения	1
47	01010-51440	Болт	2
48	01602-21442	Шайба	2

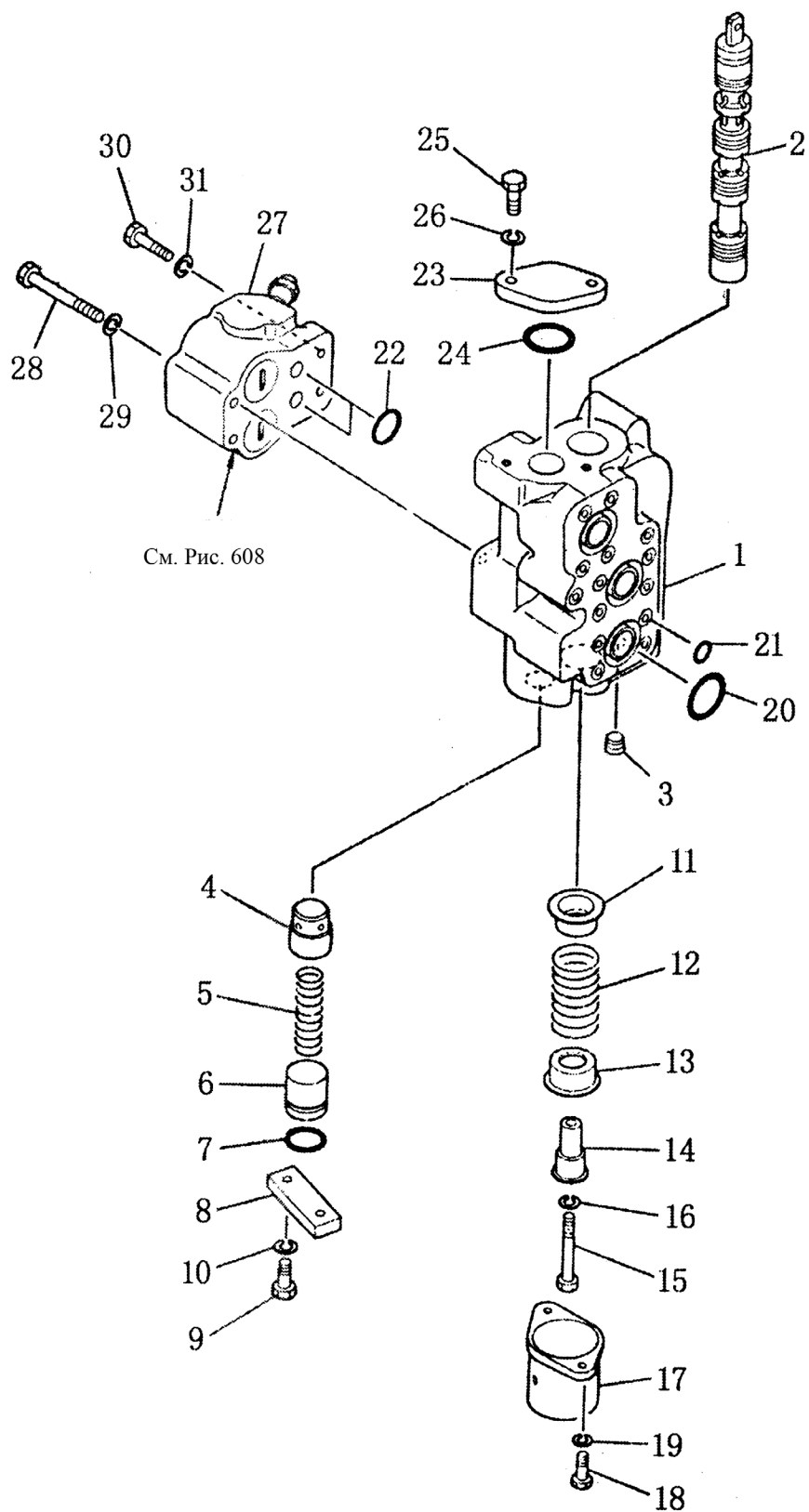
РИС. 606. ГИДРОРАСПРЕДЕЛИТЕЛЬ ПОДЪЕМА И НАКЛОНА ОТВАЛА (2/2)



ГИДРОРАСПРЕДЕЛИТЕЛЬ ПОДЪЕМА И НАКЛОНА ОТВАЛА (2/2)

№ п/п	Маркировка	Наименование	Количество
	701-34-11002	Гидрораспределитель подъема и наклона отвала в сборе	1
	701-30-51002	Клапан редукционный главный	1
606-1	701-30-51111	Корпус предохранительного клапана внешний	1
2	701-30-51120	Клапан	1
3	701-30-51130	Пружина	1
4	701-30-51140	Основание	1
5	701-30-51151	Гнездо клапана	1
6	701-30-51160	Клапан подъема отвала	1
7	701-30-51171	Пружина	1
8	701-10-51160	Пробка	1
9	701-30-51190	Гайка	1
10	07000-13048	Кольцо круглого сечения	2
11	01011-51405	Болт	2
12	01602-21442	Шайба пружинная	2
	701-40-61002	Клапан всасывающий в сборе	1
13	701-40-61152	Корпус клапан	1
14	701-40-61120	Клапан	2
15	701-50-61131	Пружина	2
16	701-40-72120	Основание	2
17	07000-13040	Кольцо круглого сечения	2
18	701-40-67110	Трубка всасывающая	1
19	01010-51480	Болт	1
20	01010-51495	Болт	2
21	01011-51135	Болт	2
22	01602-21442	Шайба пружинная	5

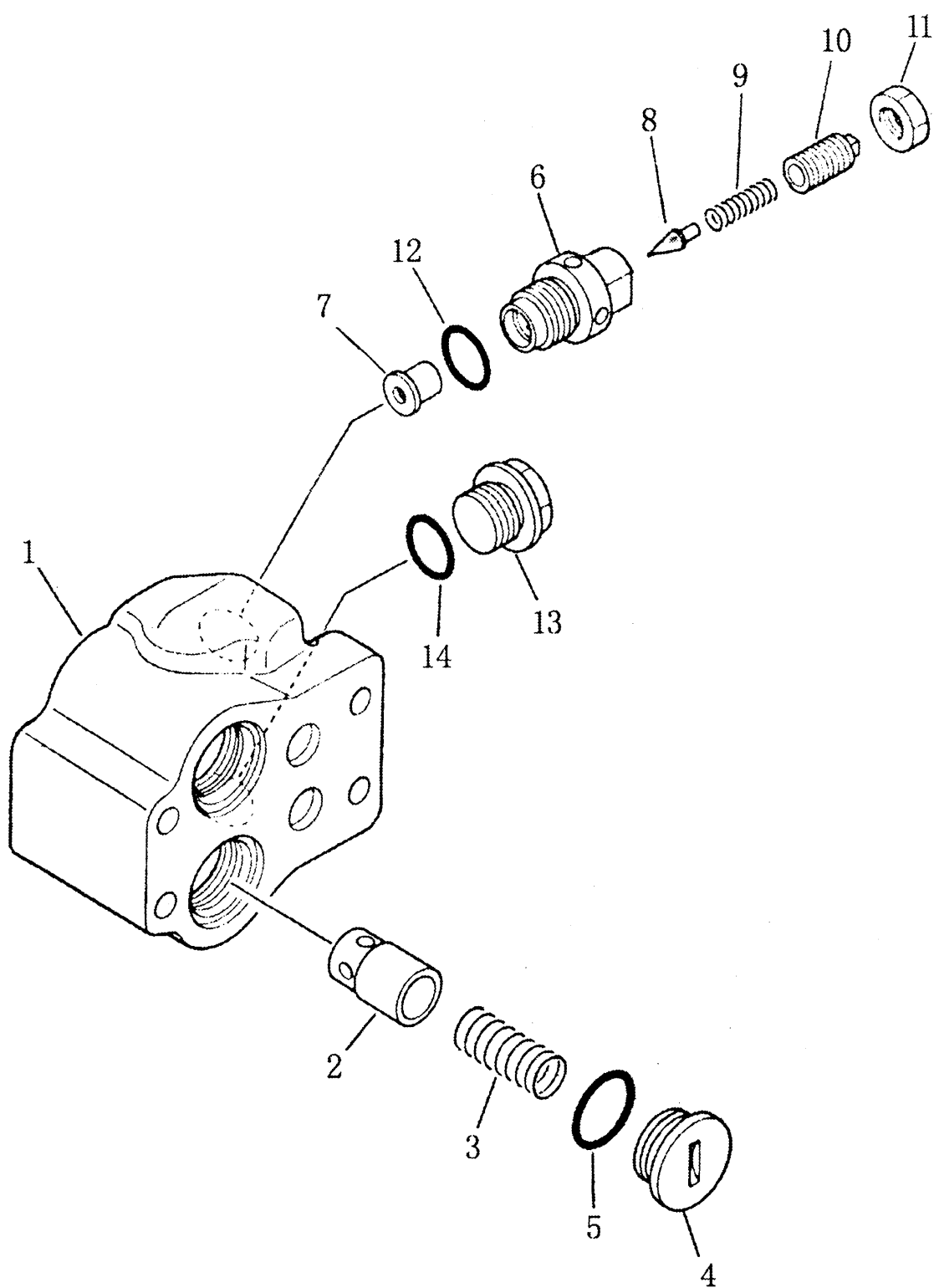
РИС. 607. ГИДРОРАСПРЕДЕЛИТЕЛЬ РЫХЛИТЕЛЯ (1/2)



ГИДРОРАСПРЕДЕЛИТЕЛЬ РЫХЛИТЕЛЯ (1/2)

№ п/п	Маркировка	Наименование	Количество
	701-32-27001	Гидрораспределитель рыхлителя в сборе	1
	701-32-42001	Гидрораспределитель в сборе	1
607-1, 2	701-31-32112	Корпус клапан в сборе пробка	1
3	07043-00312	Пробка	1
4	701-33-31120	Клапан	1
5	701-33-31130	Пружина	1
6	701-33-31150	Опора	1
7	07000-13035	Кольцо круглого сечения	1
8	701-33-31160	Пластина	1
9	01010-51235	Болт	2
10	01602-21236	Шайба пружинная	2
11	701-33-31380	Кольцо защитное	1
12	701-33-31191	Пружина	1
13	701-33-31380	Кольцо защитное	1
14	701-33-46171	Манжета	1
15	01010-51280	Болт	1
16	01602-21236	Шайба пружинная	1
17	701-33-46340	Корпус	1
18	01010-51095	Болт	2
19	01602-21030	Шайба пружинная	2
20	07000-13045	Кольцо круглого сечения	3
21	07000-12015	Кольцо круглого сечения	14
22	07000-13030	Кольцо круглого сечения	2
23	701-33-31360	Крышка	1
24	07000-13040	Кольцо круглого сечения	1
25	01010-51440	Болт	2
26	01602-21442	Шайба пружинная	2
27	701-30-99000	Клапаны всасывающий и предохранительный в сборе	1
28	01011-51210	Болт	2
29	01602-21236	Шайба пружинная	2
30	01010-51245	Болт	2
31	01602-21236	Шайба пружинная	2

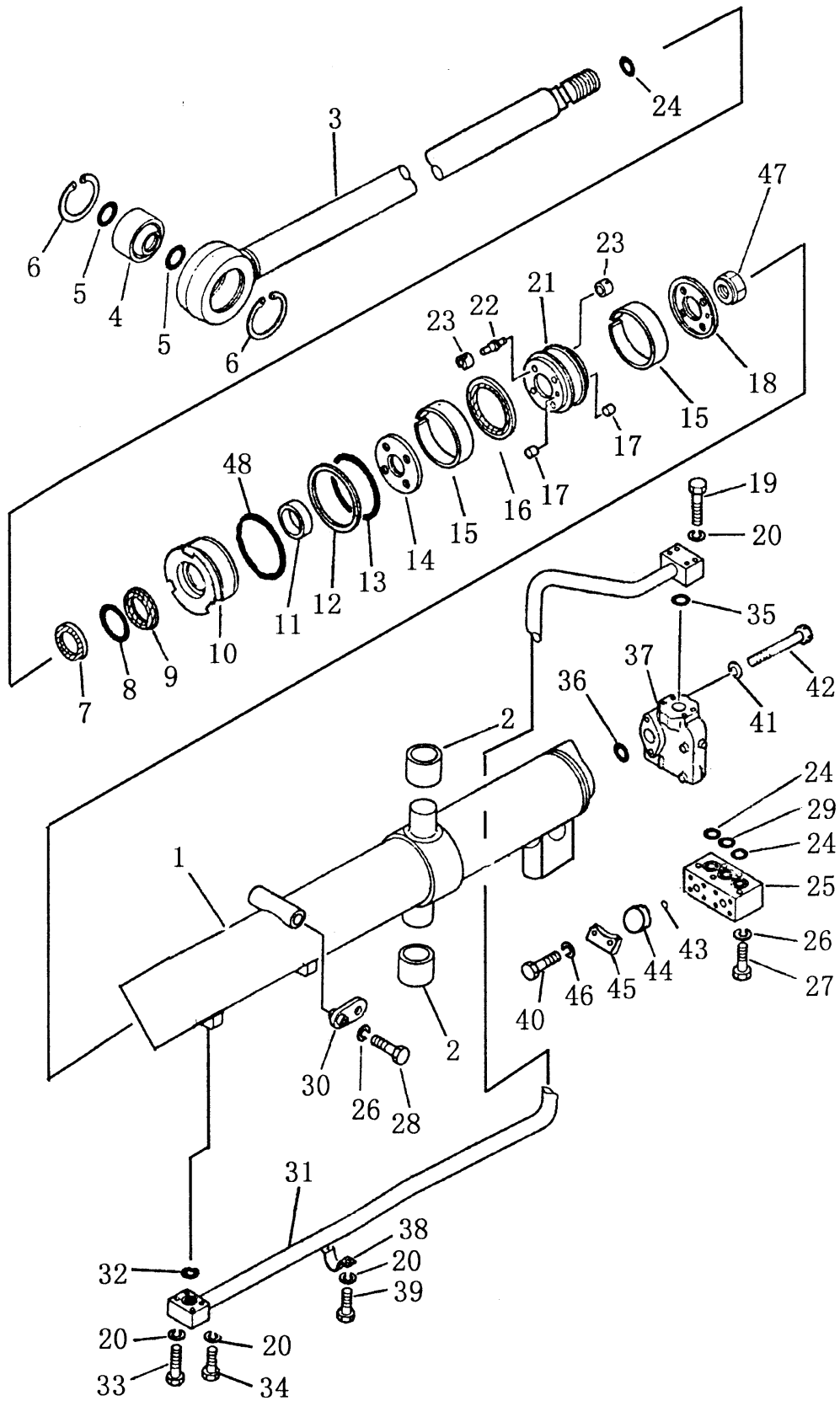
РИС. 608. ГИДРОРАСПРЕДЕЛИТЕЛЬ РЫХЛИТЕЛЯ (2/2)



ГИДРОРАСПРЕДЕЛИТЕЛЬ РЫХЛИТЕЛЯ (2/2)

№ п/п	Маркировка	Наименование	Количество
	701-30-99000	Клапаны всасывающий и предохранительный в сборе	1
608-1	701-30-99110	Корпус всасывающего и предохранительного клапанов в сборе	1
2	701-30-67121	Клапан всасывающий	2
3	701-30-67130	Пружина	2
4	701-30-67160	Пробка	2
5	07002-13634	Кольцо круглого сечения	2
6-11	701-30-00080	Клапан предохранительный в сборе	1
12	07002-13034	Кольцо круглого сечения	1
13	0704L-13012	Пробка	1
14	07002-13034	Кольцо круглого сечения	1

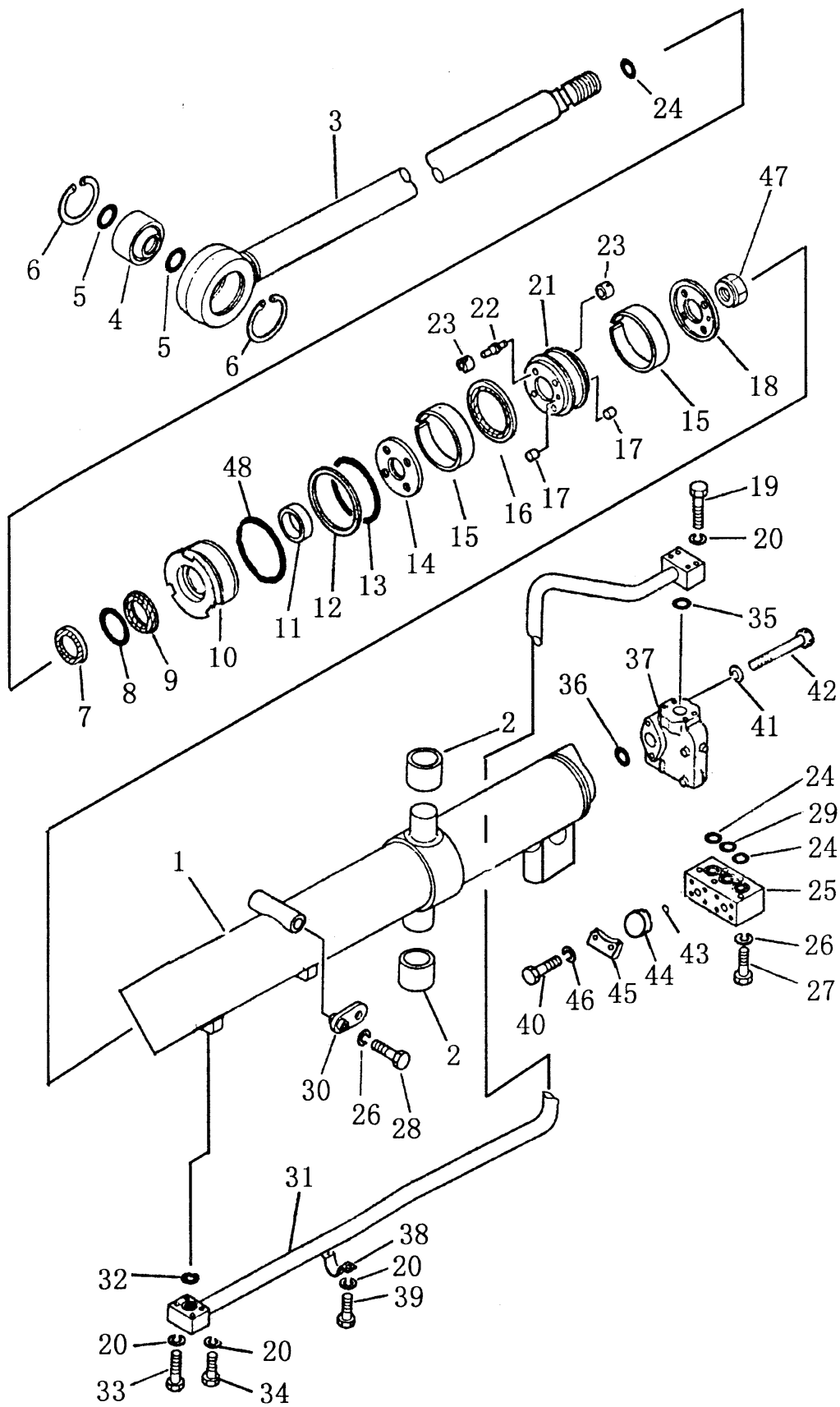
РИС. 609. ГИДРОЦИЛИНДР ПОДЪЕМА ОТВАЛА (1/2)



ГИДРОЦИЛИНДР ПОДЪЕМА ОТВАЛА (1/2)

№ п/п	Маркировка	Наименование	Количество		
			SD22	SD22S	SD22E, SD22D
	23Y-62B-01000	Гидроцилиндр подъема отвала левый в сборе	1		
	23Y-62B-02000	Гидроцилиндр подъема отвала правый в сборе	1		
	158-62-01000	Гидроцилиндр подъема отвала левый в сборе		1	
	158-62-02000	Гидроцилиндр подъема отвала правый в сборе		1	
	23Y-65E-A0000	Гидроцилиндр подъема отвала левый в сборе			1
	23Y-65E-A0000	Гидроцилиндр подъема отвала правый в сборе			1
1	23Y-62B-01200	Корпус гидроцилиндра	2		
	158-62-01100	Корпус гидроцилиндра левый		1	
	158-62-02100	Корпус гидроцилиндра правый		1	
	23Y-65E-03000	Корпус гидроцилиндра			2
2	154-63-12340	Втулка	4	4	4
3	23Y-62B-01300	Шток поршня	2		2
	158-62-01200	Шток поршня		2	
4	07137-04507	Втулка	2	2	2
5	07000-03045	Кольцо круглого сечения	4	4	4
6	04065-01030	Кольцо стопорное	4	4	4
7	23Y-62B-01001	Кольцо пылезащитное	2	2	2
8	23Y-62B-01002	Кольцо	2	2	2
9	23Y-62B-01100	Сальник	2	2	2
10	23Y-62B-01006	Крышка цилиндра	2	2	2
11	23Y-62B-01003	Кольцо направляющее	2	2	2
12	07146-02116	Кольцо опорное	2	2	2
13	07000-12115	Кольцо круглого сечения	2	2	2
14	23Y-62B-01004	Пластина стопорная	2	2	2
15	23Y-62B-01005	Кольцо опорное	4	4	4
16	23Y-62B-01500	Кольцо	2	2	2
17	130-63-12761	Палец	4	4	4
18	707-40-12030	Пластина стопорная	2	2	2
19	01010-51065	Болт	8	8	8
20	01643-31032	Шайба	20	20	20
21	23Y-62B-01401	Поршень	2	2	2
22	154-63-12471	Клапан поршневой	8	8	8
23	154-63-12860	Седло клапан	16	16	16
24	07000-13038	Кольцо круглого сечения	6	6	6
25	154-63-12550	Штуцер	2		2
	158-62-01500	Трубка		2	

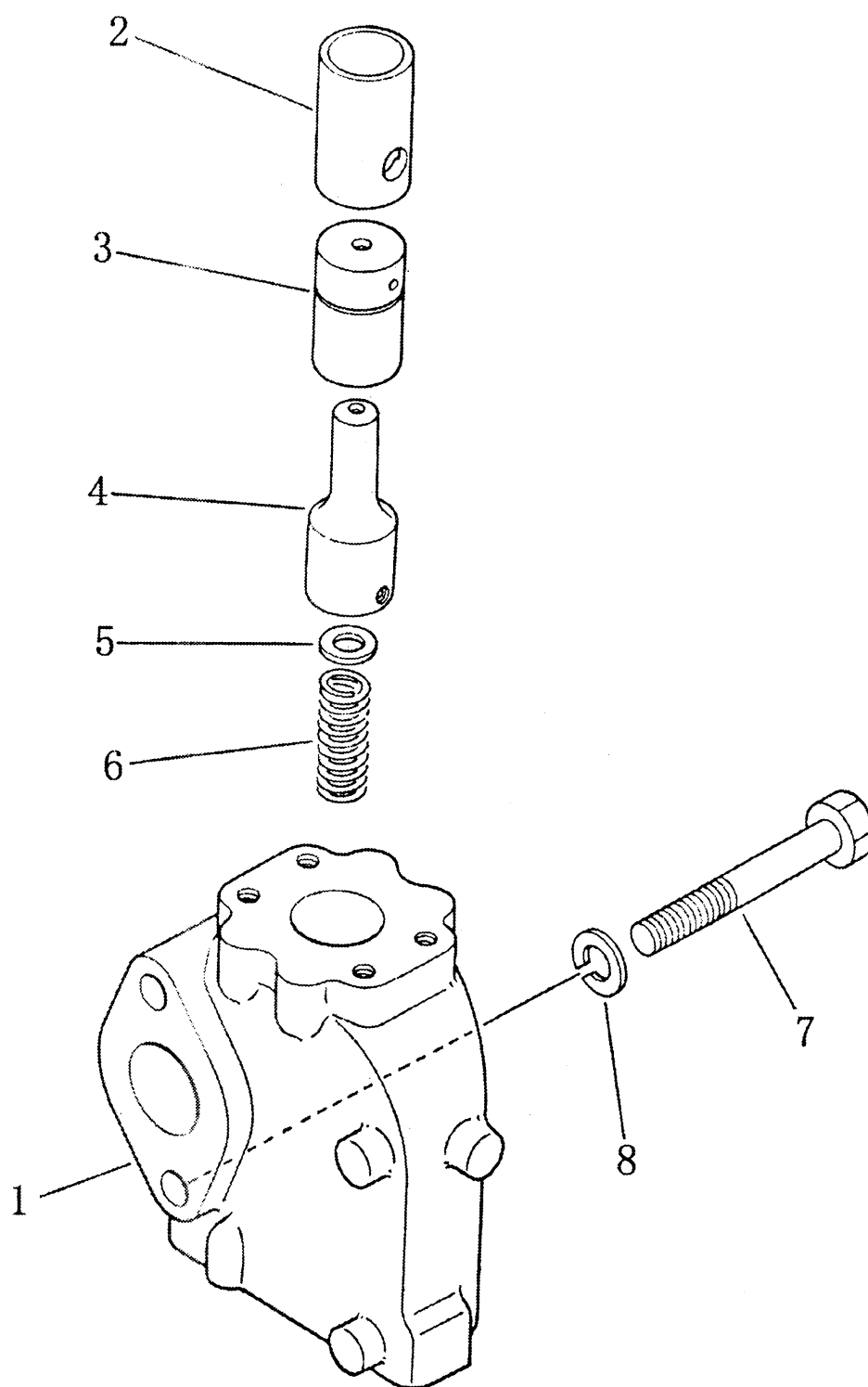
РИС. 609. ГИДРОЦИЛИНДР ПОДЪЕМА ОТВАЛА (1/2)



ГИДРОЦИЛИНДР ПОДЪЕМА ОТВАЛА (1/2)

№ п/п	Маркировка	Наименование	Количество		
			SD22	SD22S	SD22E, SD22D
26	01643-31232	Шайба	12	14	14
27	01010-51270	Болт	10	10	10
28	01010-51245	Болт	2	4	4
29	07000-13045	Кольцо круглого сечения	2	2	2
30	154-61-11621	Пластина соединительная	2		2
	158-62-01400	Пластина соединительная		2	
31	23Y-62B-01600	Трубка левая	1		
	23Y-62B-02100	Трубка правая	1		
	158-62-01300	Трубка левая		1	1
	158-62-02200	Трубка правая		1	1
	23Y-65E-04000	Трубка			2
32	07000-13035	Кольцо круглого сечения	2	2	2
33	01010-51050	Болт	4	4	4
34	01010-51055	Болт	4	4	4
35	07000-13048	Кольцо круглого сечения	2	2	2
36	07000-12055	Кольцо круглого сечения	2	2	2
37	154-63-14001	Клапан быстрого опускания отвала в сборе	2	2	2
38	07282-03411	Хомут	2	2	2
39	01010-51020	Болт	4	4	4
40	01010-50830	Болт	16		
41	01643-31645	Шайба	4	4	4
42	01010-51615	Болт	4	4	4
43	07000-13025	Кольцо круглого сечения	4		
44	07378-10600	Колпачок пылезащитный	4		
45	07371-30638	Фланец разъемный	8		
46	01643-30823	Шайба	16		
47	07165-13941	Гайка	2	2	2
48	07000-02120	Кольцо круглого сечения	2	2	2

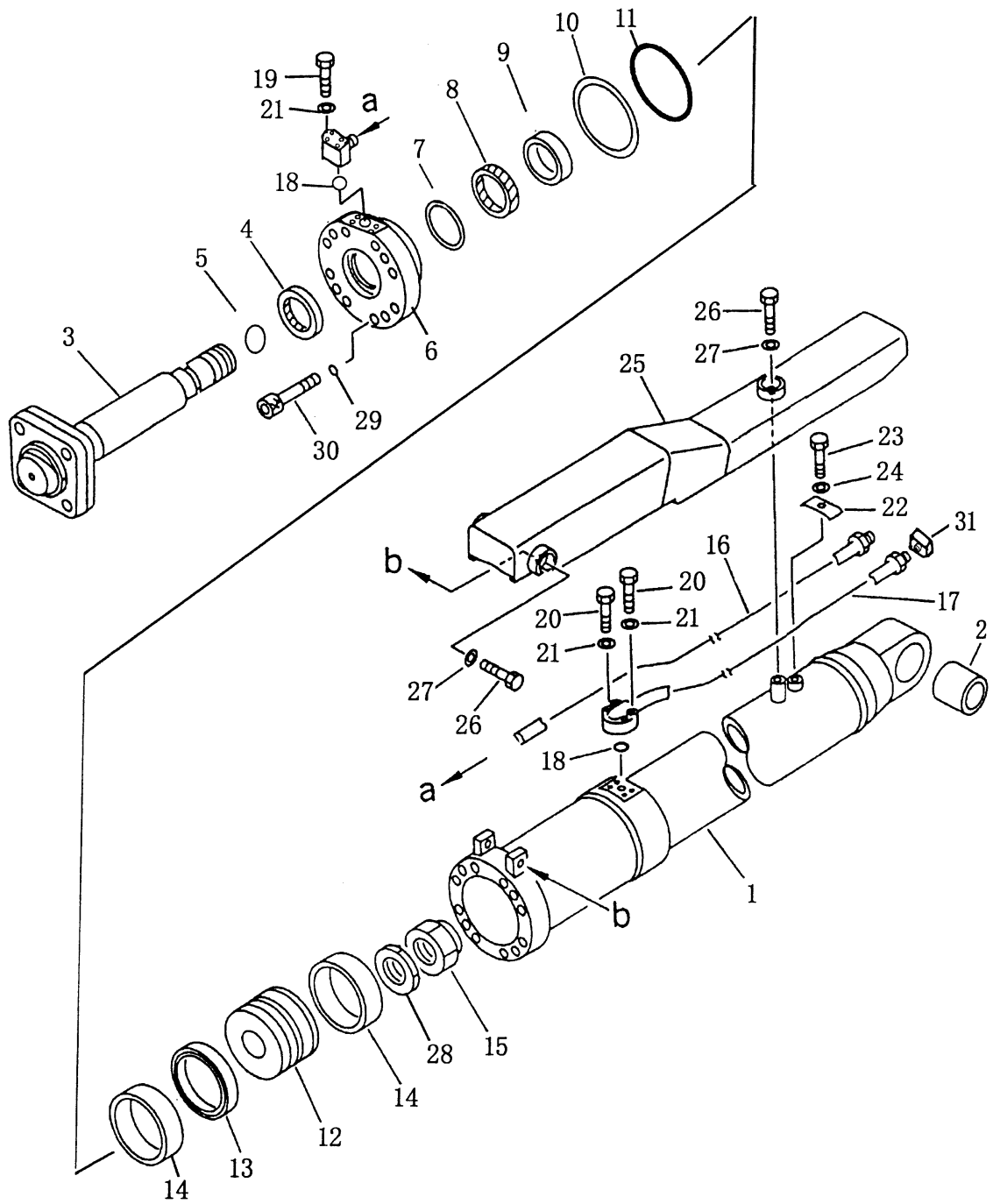
РИС. 610. ГИДРОЦИЛИНДР ПОДЪЕМА ОТВАЛА (2/2)



ГИДРОЦИЛИНДР ПОДЪЕМА ОТВАЛА (2/2)

№ п/п	Маркировка	Наименование	Количество
610-1, 3, 4	154-63-14001	Клапан быстрого опускания отвала в сборе	1
2	195-63-14161	Манжета	1
5	01642-21216	Шайба	1
6	195-60-14180	Пружина	1
7	01010-51615	Болт	2
8	01643-31645	Шайба	2

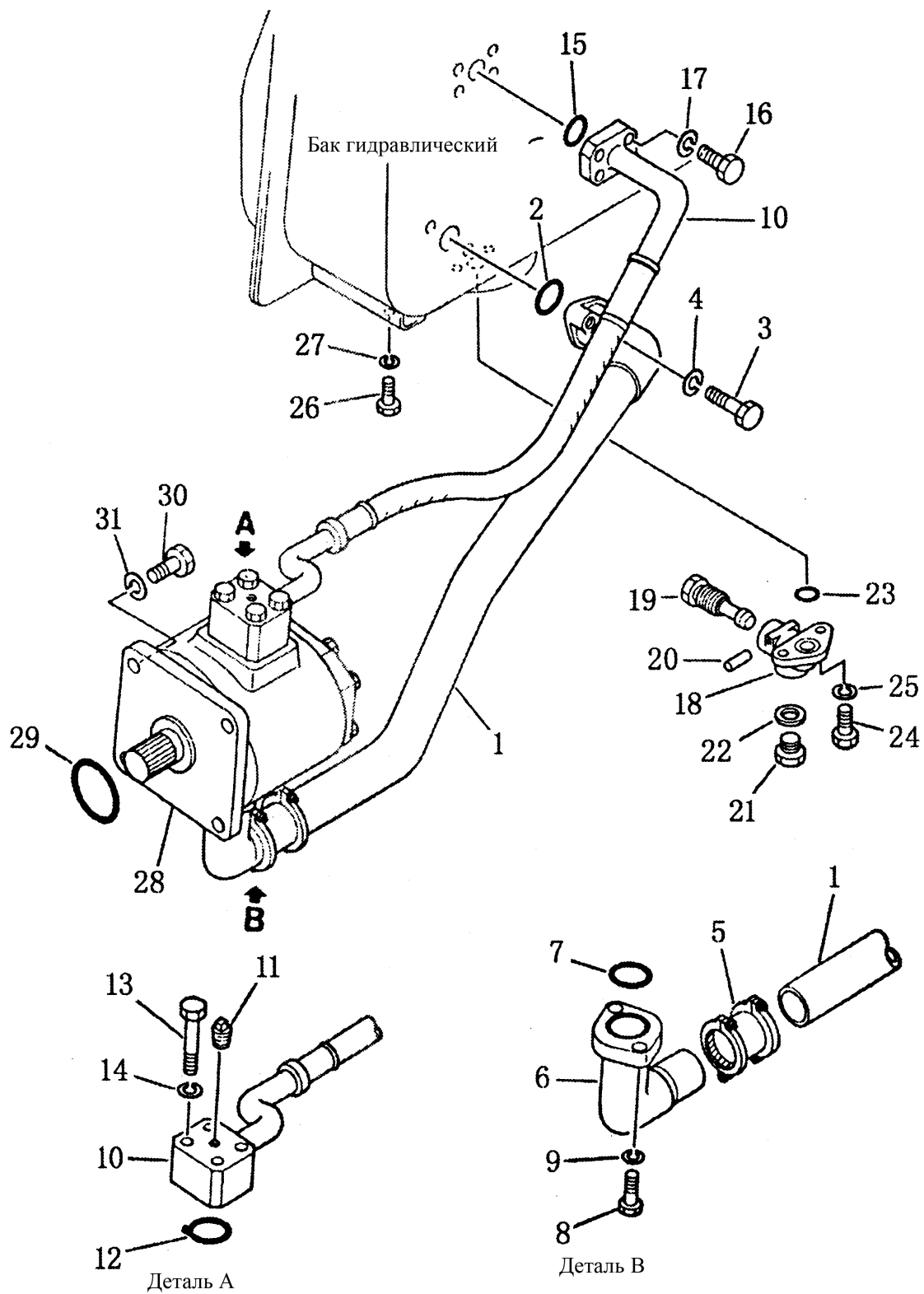
РИС. 611. ГИДРОЦИЛИНДР НАКЛОНА ОТВАЛА



ГИДРОЦИЛИНДР НАКЛОНА ОТВАЛА

№ п/п	Маркировка	Наименование	Количество
611-1	23У-63В-01100	Корпус гидроцилиндра	1
2	154-63-52760	Втулка	1
3	23У-63В-01200	Шток поршня	1
4	23У-63В-01004	Кольцо пылезащитное	1
5	07000-13062	Кольцо круглого сечения	1
6	23У-63В-01002	Крышка гидроцилиндра	1
7	23У-63В-01005	Кольцо	1
8	23У-63В-01300	Сальник	1
9	23У-63В-01003	Кольцо направляющее	1
10	07146-05192	Кольцо стопорное	1
11	07000-15190	Кольцо круглого сечения	1
12	23У-63В-01001	Поршень	1
13	23У-63В-01400	Кольцо	1
14	23У-63В-01006	Кольцо опорное	2
15	07165-16264	Гайка	1
16	154-63-52184	Трубка	1
17	154-63-52284	Трубка	1
18	07000-13030	Кольцо круглого сечения	2
19	01010-50860	Болт	4
20	01010-50845	Болт	4
21	01643-30823	Шайба	8
22	195-63-52871	Хомут	1
23	01010-51225	Болт	1
24	01643-31232	Шайба	1
25	154-63-52684	Крышка	1
26	01010-51435	Болт	3
27	01643-31645	Шайба	3
28	154-63-52370	Шайба	1
29	01643-32060	Шайба	12
30	01010-52090	Болт	12
31	154-63-52890	Пробка	2

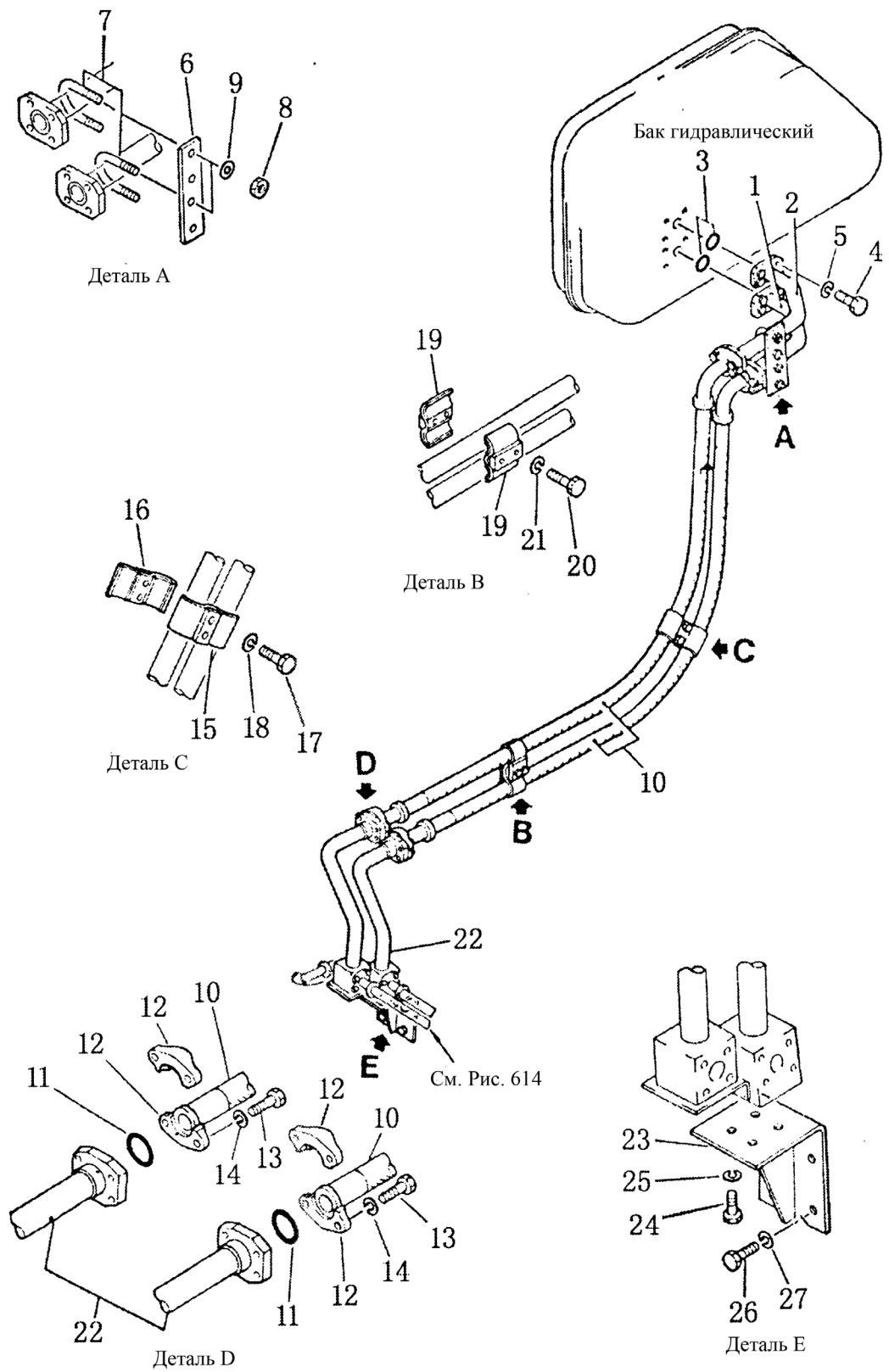
РИС. 612. ТРУБОПРОВОД ГИДРАВЛИЧЕСКИЙ (ОТ БАКА К НАСОСУ)



ТРУБОПРОВОД ГИДРАВЛИЧЕСКИЙ (ОТ БАКА К НАСОСУ)

№ п/п	Маркировка	Наименование	Количество
612-1	154-60-21113	Трубка	1
2	07000-02075	Кольцо круглого сечения	1
3	01011-51415	Болт	2
4	01602-21442	Шайба	2
5	07332-02000	Муфта в сборе	1
6	154-60-21142	Трубка	1
7	07000-02070	Кольцо круглого сечения	1
8	01010-51245	Болт	2
9	01602-21236	Шайба	2
10	154-60-21422	Рукав	1
11	07042-20108	Пробка	1
12	07000-13042	Кольцо круглого сечения	1
13	01010-51075	Болт	4
14	01602-21030	Шайба	4
15	07000-13048	Кольцо круглого сечения	1
16	01010-51250	Болт	4
17	01602-21236	Шайба	4
	(155-60-12500)	Клапан в сборе	1
18	155-60-12510	Корпус клапана	1
19	155-60-12520	Клапан	1
20	04025-00532	Пружина	1
21	07040-12412	Пробка	1
22	07005-02416	Сальник	1
23	07000-03025	Кольцо круглого сечения	1
24	01010-51025	Болт	2
25	01602-21648	Шайба	2
26	01010-51640	Болт	4
27	01602-21648	Шайба	4
28	(07444-66103)	Насос гидравлический в сборе	1
29	07000-03078	Кольцо круглого сечения	1
30	01010-51245	Болт	4
31	01602-21236	Шайба	4

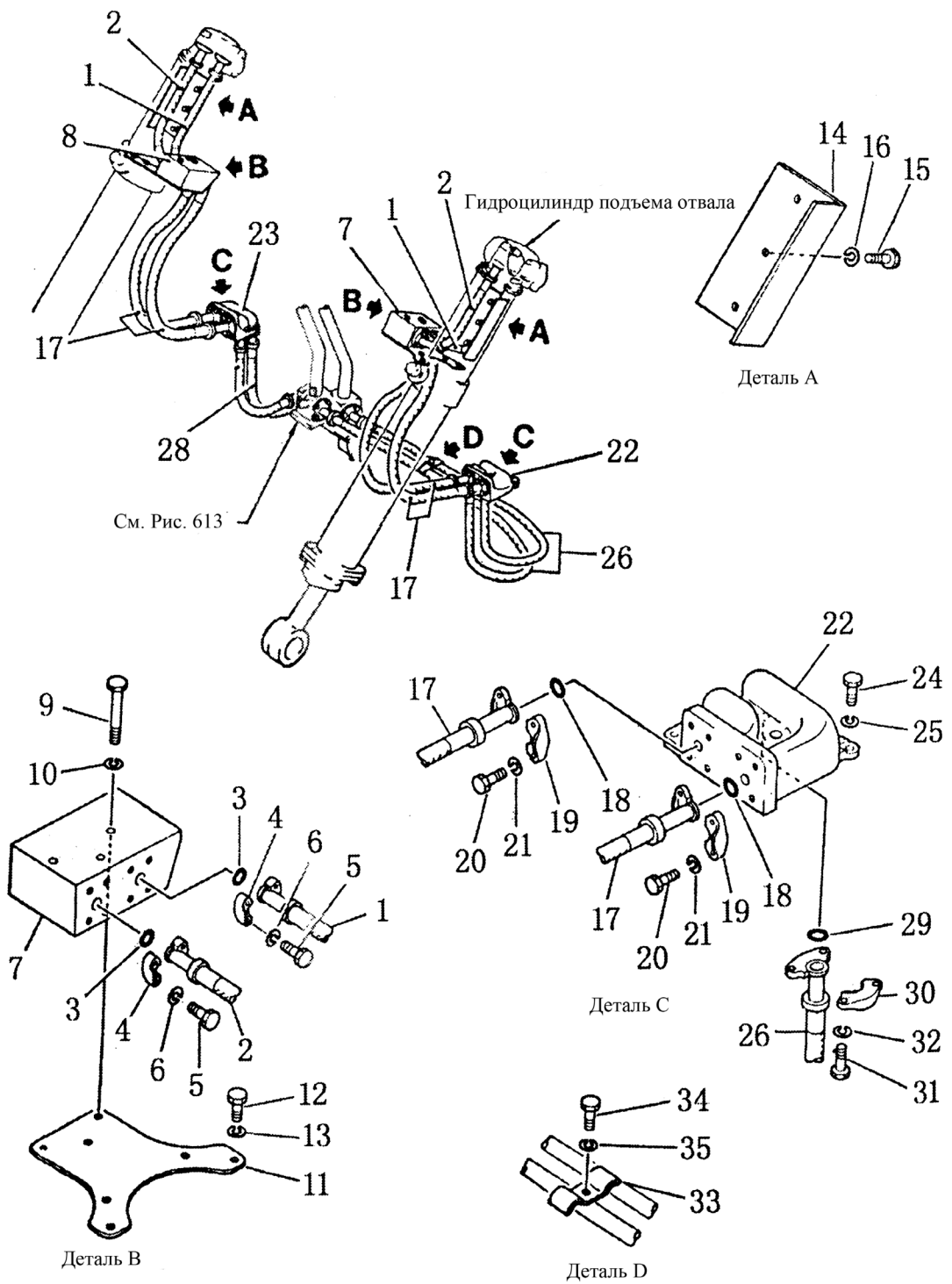
РИС. 613. ТРУБОПРОВОД ГИДРАВЛИЧЕСКИЙ (ОТ БАКА К ГИДРОЦИЛИНДРУ ПОДЪЕМА) (1/2)



ТРУБОПРОВОД ГИДРАВЛИЧЕСКИЙ (ОТ БАКА К ГИДРОЦИЛИНДРУ ПОДЪЕМА)
(1/2)

№ п/п	Маркировка	Наименование	Количество
			SD22, SD22E, SD22D
613-1	154-61-21114	Трубка	1
2	154-61-21254	Трубка	1
3	07000-13048	Кольцо круглого сечения	2
4	01010-51245	Болт	8
5	01602-21236	Шайба пружинная	8
6	154-61-24280	Пластина	1
7	07283-23442	Кольцо крепежное	2
8	01599-01011	Гайка колпачковая	4
9	01643-31032	Шайба	4
10	07118-01017	Рукав	2
11	07000-13032	Кольцо круглого сечения	4
12	07371-31049	Фланец разъемный	5
13	07472-21035	Болт	16
14	01602-21030	Шайба пружинная	16
19	195-61-16170	Кольцо крепежное	2
20	01010-51280	Болт	2
21	01602-21236	Шайба пружинная	2
22	154-61-24142	Трубка	1
23	154-61-24162	Кронштейн	1
24	01010-51225	Болт	4
25	01602-21236	Шайба пружинная	4
26	01010-51225	Болт	3
27	01602-21236	Шайба пружинная	3

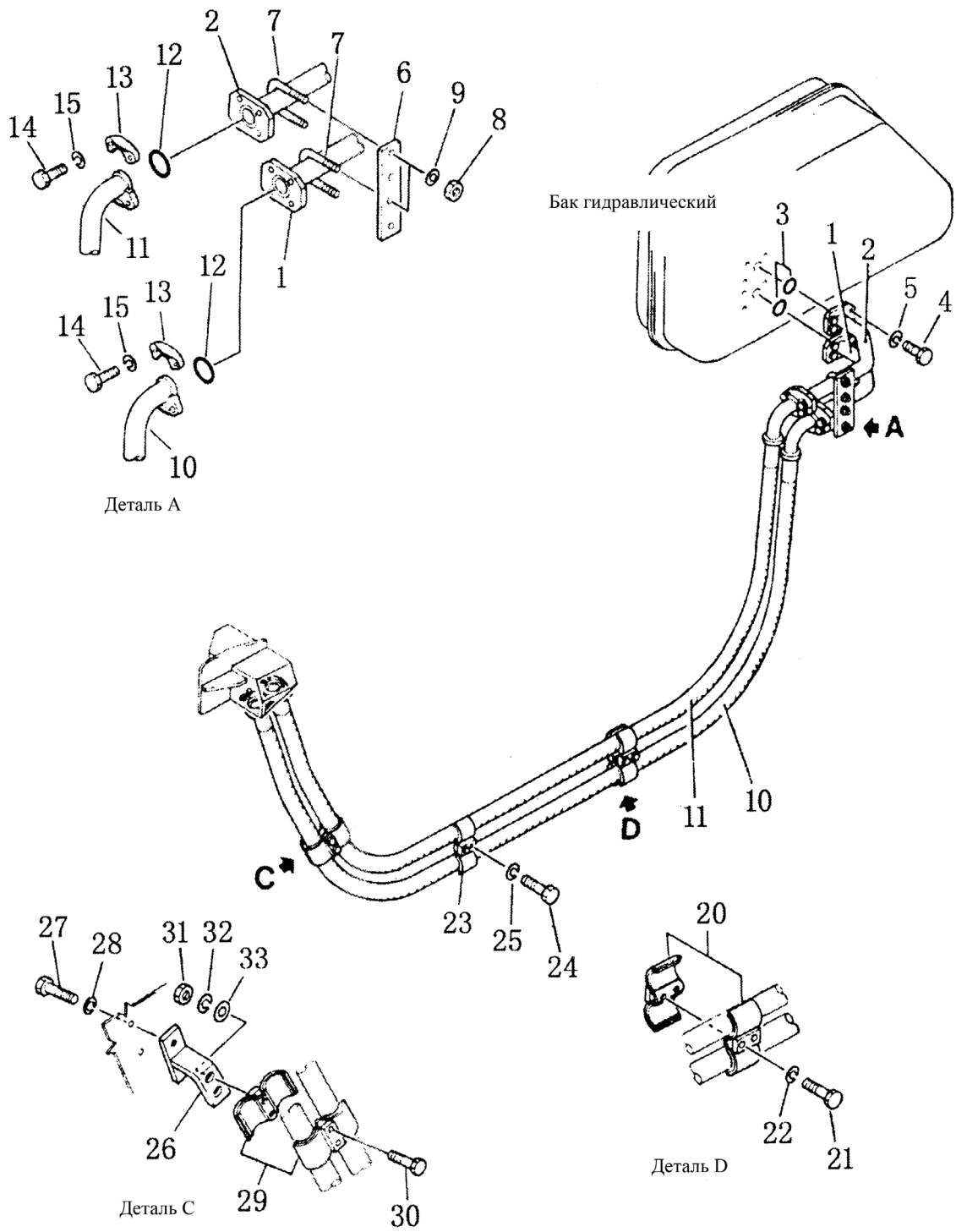
РИС. 614. ТРУБОПРОВОД ГИДРАВЛИЧЕСКИЙ (ОТ БАКА К ГИДРОЦИЛИНДРУ ПОДЪЕМА) (2/2)



ТРУБОПРОВОД ГИДРАВЛИЧЕСКИЙ (ОТ БАКА К ГИДРОЦИЛИНДРУ ПОДЪЕМА)
(2/2)

№ п/п	Маркировка	Наименование	Количество	
			SD22	SD22E, SD22D
614-1	154-61-21740	Рукав	2	
	23Y-62E-02000	Рукав		2
2	154-61-21790	Рукав	2	
	23Y-62E-01000	Рукав		2
3	07000-13025	Кольцо круглого сечения	8	8
4	07371-20638	Фланец разъемный	16	16
5	07372-20830	Болт	32	32
6	01602-20825	Шайба пружинная	32	32
7	154-61-21770	Патрубок левый	1	1
8	154-61-21780	Патрубок правый	1	1
9	01010-51290	Болт	6	6
10	01602-21236	Шайба пружинная	6	6
11	154-61-21760	Кронштейн	2	2
12	01010-51230	Болт	8	8
13	01602-21236	Шайба пружинная	8	8
14	154-61-21751	Пластина защитная	2	
	23Y-62E-00006	Пластина защитная		2
15	01010-51225	Болт	4	4
16	01602-21236	Шайба пружинная	4	4
17	07114-00609	Рукав	4	4
18	07000-13025	Кольцо круглого сечения	8	8
19	07371-30638	Фланец разъемный	16	16
20	07372-20380	Болт	32	32
21	01602-20825	Шайба пружинная	32	32
22	154-61-21810	Блок регулировочный левый	1	1
23	154-61-21820	Блок регулировочный правый	1	1
24	01010-51235	Болт	4	4
25	01602-21236	Шайба пружинная	4	4
26	07119-00611	Рукав левый	2	2
27	07118-00606	Рукав правый	1	1
28	07118-00608	Рукав правый	1	1
29	07000-13025	Кольцо круглого сечения	8	8
30	07371-20638		16	16
31	07372-20830	Болт	32	32
32	01602-20825	Шайба пружинная	32	32
33	150-19-25130		1	1
34	01010-51225	Болт	1	1
35	01602-21236	Шайба пружинная	1	1

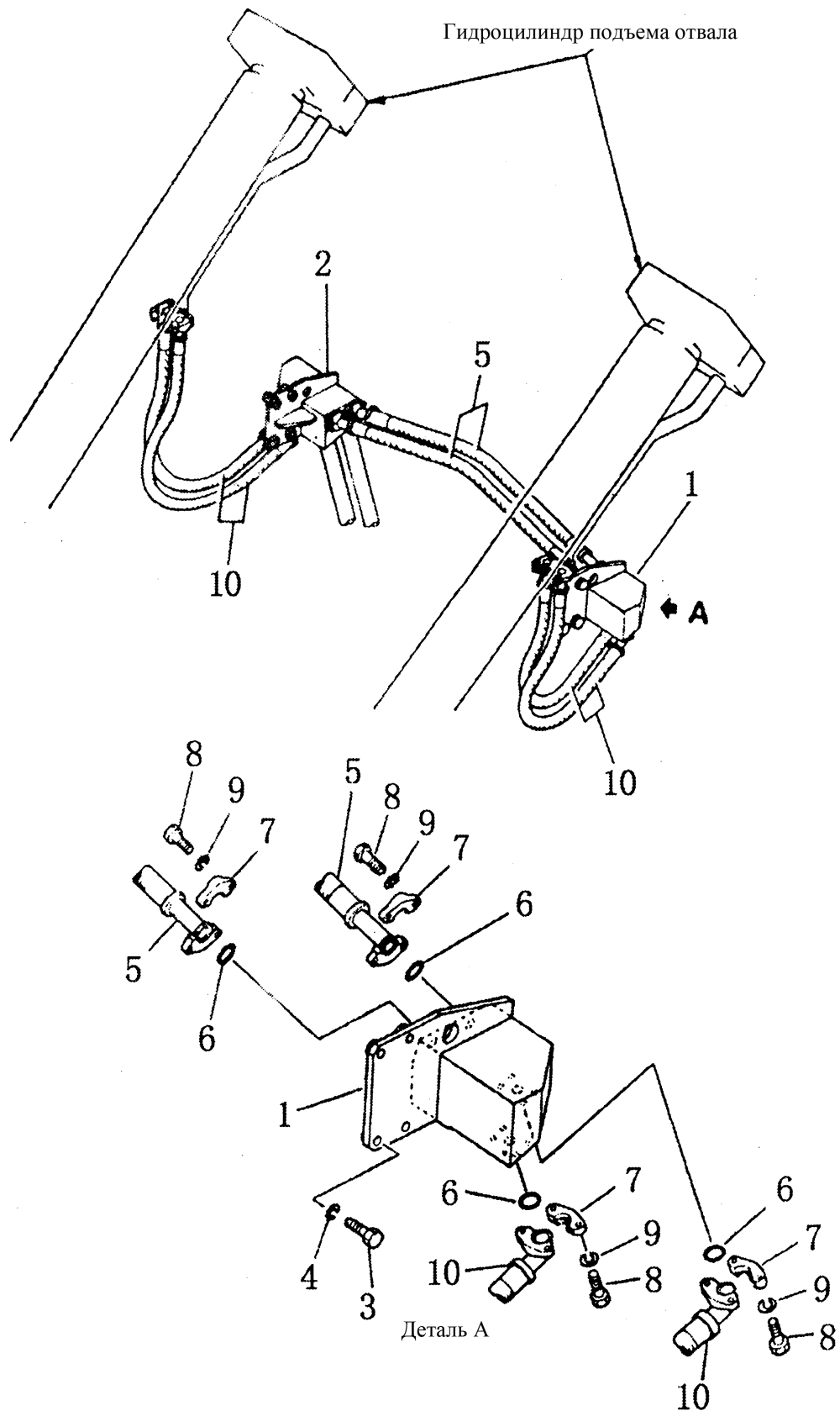
РИС. 615. ТРУБОПРОВОД ГИДРАВЛИЧЕСКИЙ (ДЛЯ SD22S) (1/2)



ТРУБОПРОВОД ГИДРАВЛИЧЕСКИЙ (ДЛЯ SD22S) (1/2)

№ п/п	Маркировка	Наименование	Количество
			SD22S
615-1	154-61-21114	Трубка	1
2	154-61-21254	Трубка	1
3	07000-13048	Кольцо круглого сечения	2
4	01010-51245	Болт	8
5	01602-21236	Шайба пружинная	8
6	154-61-24280	Пластина стопорная	1
7	07283-23442	Хомут	2
8	01599-01011	Гайка	4
9	01643-31032	Шайба уплотнительная	4
10	07118-01034	Рукав	1
11	07118-01033	Рукав	1
12	07000-13032	Кольцо круглого сечения	4
13	07371-31049	Фланец	8
14	07372-21030	Болт	16
15	01602-21030	Шайба пружинная	16
20	195-61-16170	Хомут	2
21	01010-51280	Болт	2
22	01602-21236	Шайба пружинная	2
23	195-61-16170	Хомут	1
24	01010-51250	Болт	2
25	01602-21236	Шайба пружинная	2
26	158-62-05000	Кронштейн	1
27	01010-51240	Болт	2
28	01602-21236	Шайба пружинная	2
29	195-61-16170	Хомут	2
30	01010-51290	Болт	2
31	01580-01210	Гайка	2
32	01602-21236	Шайба пружинная	2
33	01643-31232	Шайба уплотнительная	2

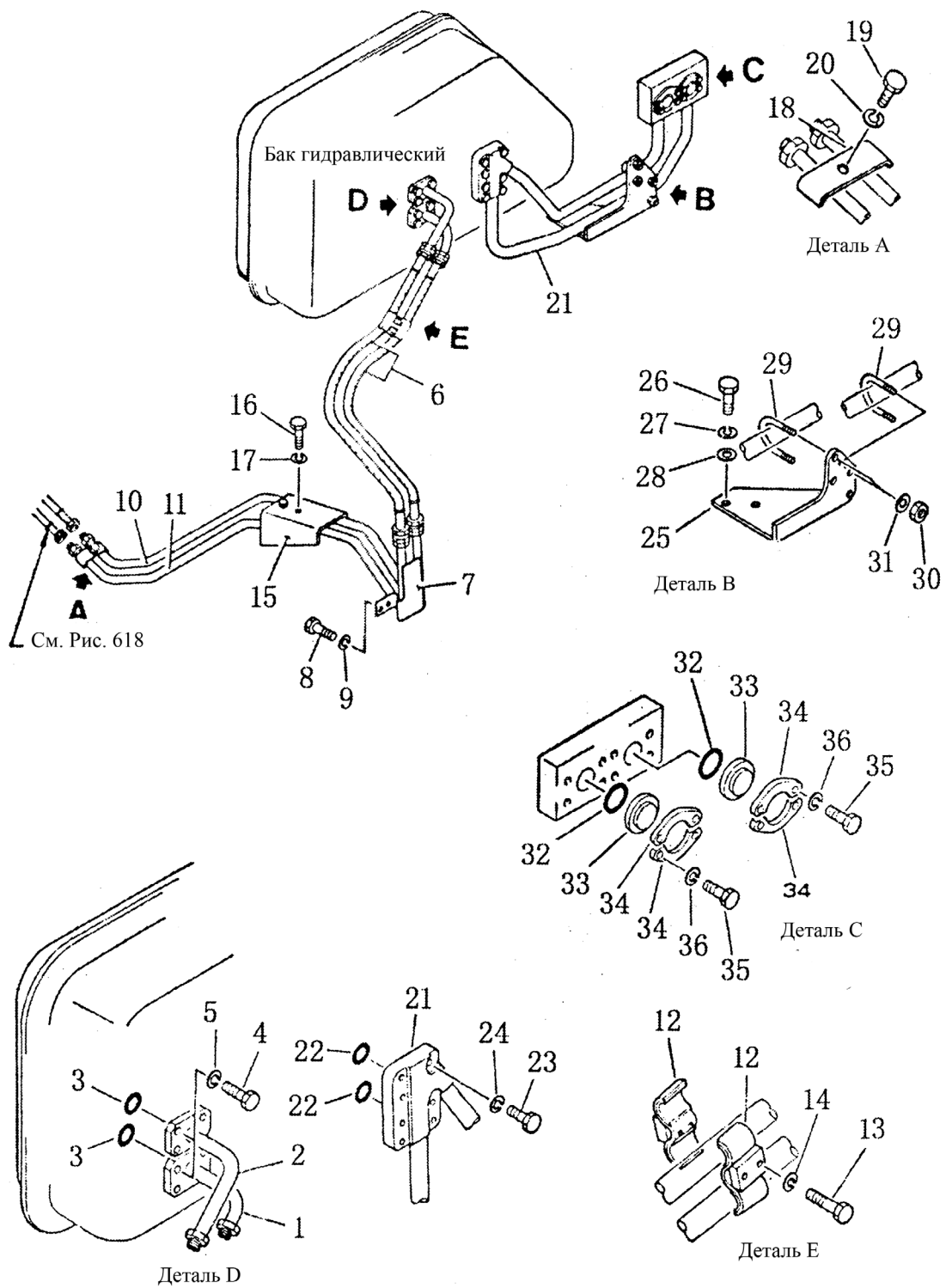
РИС. 616. ТРУБОПРОВОД ГИДРАВЛИЧЕСКИЙ (ДЛЯ SD22S) (2/2)



ТРУБОПРОВОД ГИДРАВЛИЧЕСКИЙ (ДЛЯ SD22S) (2/2)

№ п/п	Маркировка	Наименование	Количество
			SD22S
616-1	158-62-03000	Основание левое	1
2	158-62-04000	Основание правое	1
3	01010-51245	Болт	8
4	01602-21236	Шайба пружинная	8
5	07119-00610	Рукав	2
6	07000-13025	Кольцо круглого сечения	12
7	07371-30638	Фланец	24
8	07372-20830	Болт	48
9	01602-20825	Шайба пружинная	48
10	07118-20610	Рукав	4

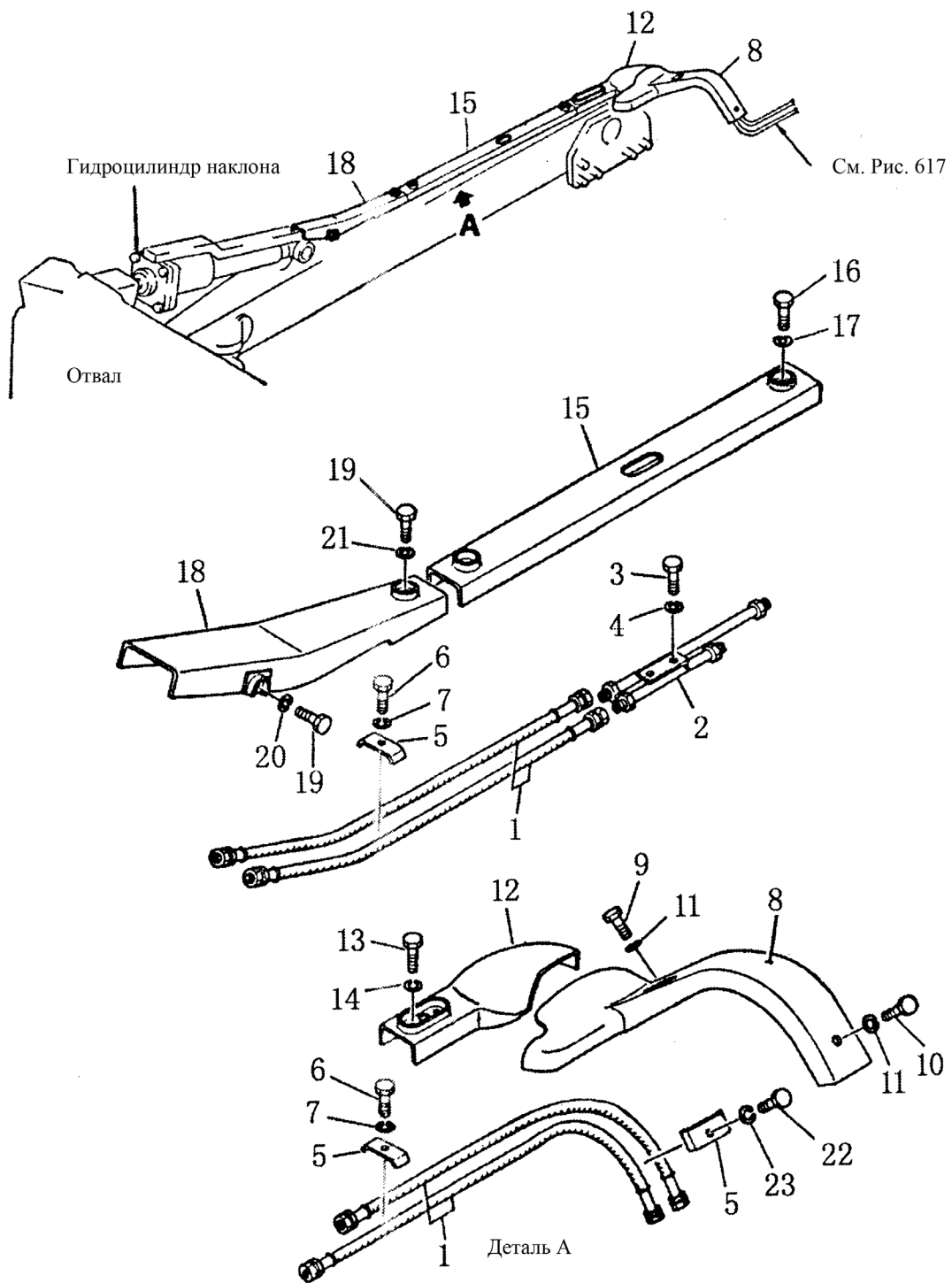
РИС. 617. ТРУБОПРОВОД ГИДРАВЛИЧЕСКИЙ (ОТ БАКА К ГИДРОЦИЛИНДРУ НАКЛОНА) (1/2)



ТРУБОПРОВОД ГИДРАВЛИЧЕСКИЙ (ОТ БАКА К ГИДРОЦИЛИНДРУ НАКЛОНА)
(1/2)

№ п/п	Маркировка	Наименование	Количество	
			SD22	SD22E, SD22D
617-1	154-920-2111	Трубка	1	1
2	154-920-2121	Трубка	1	1
3	07000-13048	Кольцо круглого сечения	2	2
4	01010-51245	Болт	8	8
5	01602-21236	Шайба пружинная	8	8
6	07108-20412	Рукав	2	2
7	154-920-2143	Трубка	1	1
8	01010-51235	Болт	2	2
9	01643-31232	Шайба	2	2
10	154-920-2230	Трубка	1	
	23Y-63E-20000	Трубка		1
11	154-920-2240	Трубка	1	
	23Y-63E-10000	Трубка		1
12	175-914-2270	Хомут	2	2
13	01010-51230	Болт	2	2
14	01602-21030	Шайба пружинная	2	2
15	154-920-2182	Кронштейн	1	1
16	01010-51230	Болт	2	2
17	01602-21236	Шайба пружинная	2	2
18	176-62-13270	Прокладка	1	1
19	01010-51225	Болт	1	1
20	01643-31232	Шайба	1	1
21	154-78-32161	Трубка	1	1
22	07000-13048	Кольцо круглого сечения	2	2
23	01010-51270	Болт	7	7
24	01602-21236	Шайба пружинная	7	7
25	154-78-32210	Кронштейн	1	1
26	01010-51240	Болт	2	2
27	01602-21236	Шайба пружинная	2	2
28	01643-31232	Шайба	2	2
29	07283-23442	Хомут	2	2
30	01599-01011	Гайка колпачковая	4	4
31	01643-31032	Шайба	4	4
32	07000-13038	Кольцо круглого сечения	2	2
33	07378-11000	Крышка	2	2
34	07371-31049	Фланец разъемный	4	4
35	07372-21030	Болт	8	8
36	01602-21030	Шайба	8	8

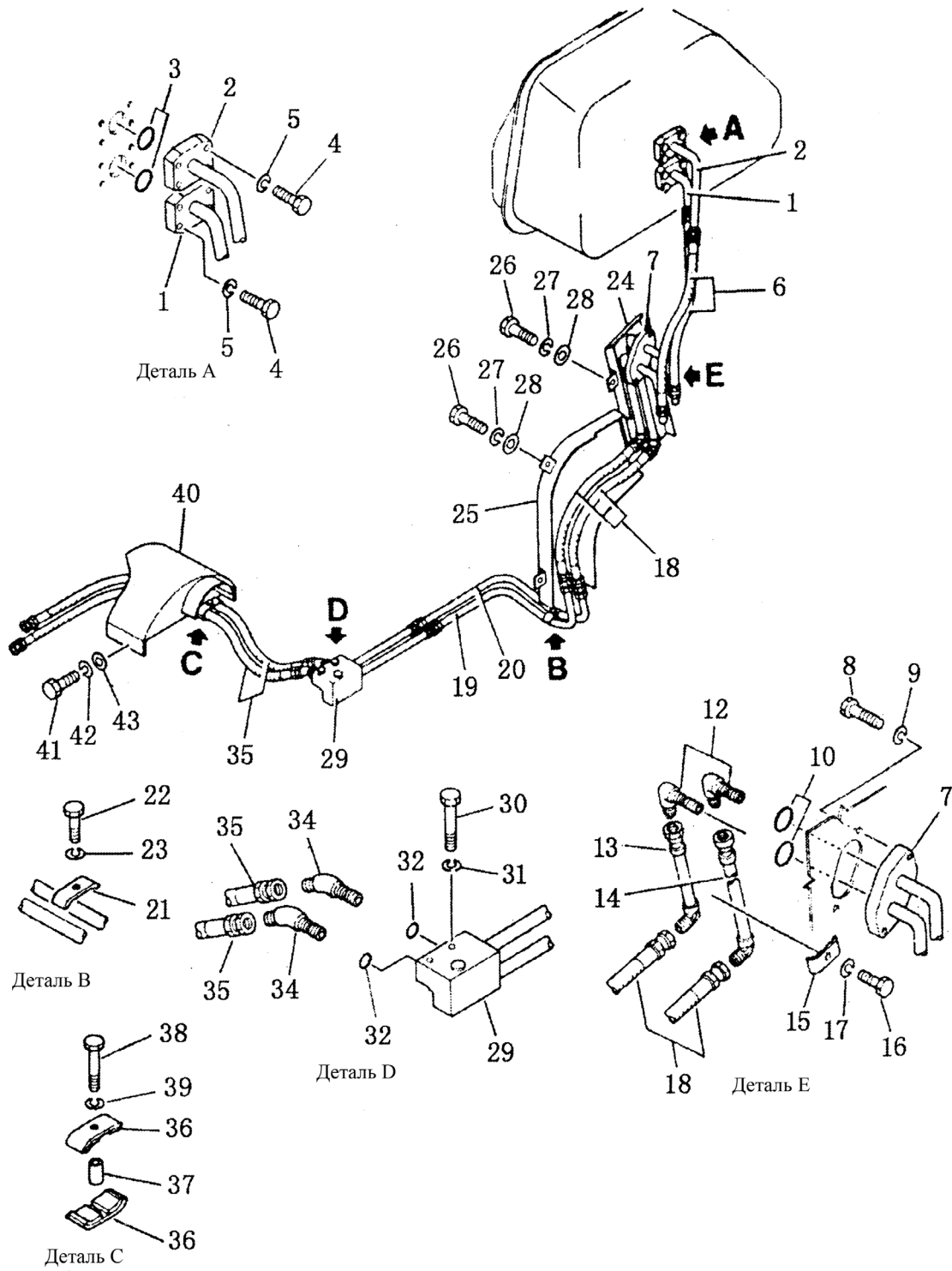
РИС. 618. ТРУБОПРОВОД ГИДРАВЛИЧЕСКИЙ (ОТ БАКА К ГИДРОЦИЛИНДРУ НАКЛОНА) (2/2)



ТРУБОПРОВОД ГИДРАВЛИЧЕСКИЙ (ОТ БАКА К ГИДРОЦИЛИНДРУ НАКЛОНА)
(2/2)

№ п/п	Маркировка	Наименование	Количество	
			SD22	SD22E SD22D
618-1	07113-00411	Рукав	4	4
2	154-71-31450	Трубка	1	1
3	01010-51430	Болт	2	2
4	01641-31445	Шайба	2	2
5	154-71-31460	Хомут	3	3
6	01010-51430	Болт	21	21
7	01641-31445	Шайба	21	21
8	154-71-31430	Крышка	1	1
9	01010-51225	Болт	1	1
10	01010-51240	Болт	1	1
11	01643-31232	Шайба	2	2
12	154-71-31440	Крышка	1	
	23У-63Е-00001	Крышка		1
13	01010-51430	Болт	3	3
14	01643-31445	Шайба	3	3
15	154-71-31383	Крышка	1	1
16	01010-51430	Болт	2	2
17	195-71-32220	Шайба	2	2
18	154-71-31394	Крышка	1	1
19	01010-51430	Болт	3	3
20	01643-31445	Шайба	21	21
21	195-71-32220	Шайба	1	1
22	01010-51230	Болт	1	1
23	01602-21236	Шайба	1	1

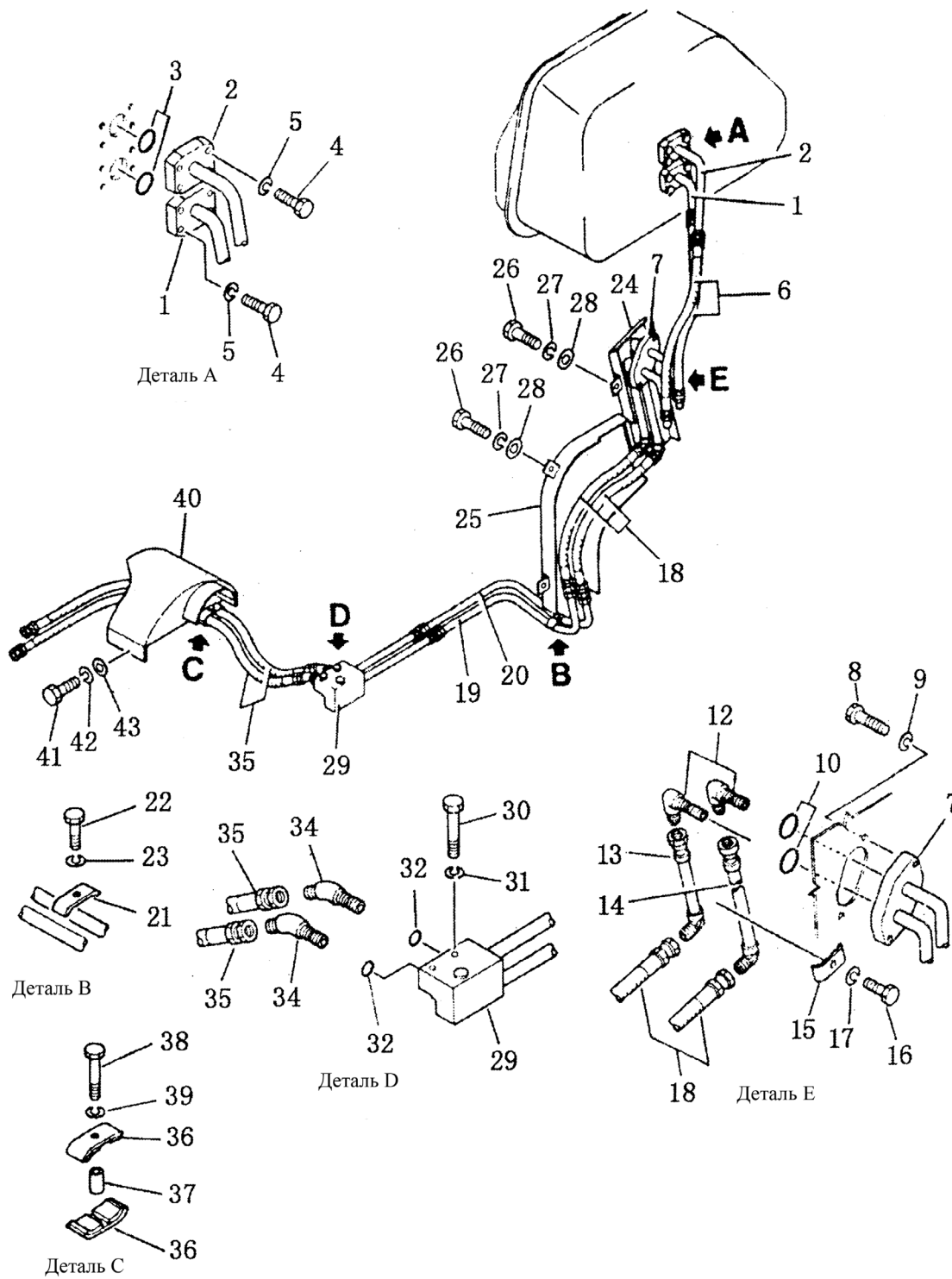
РИС. 619. ТРУБОПРОВОД ГИДРАВЛИЧЕСКИЙ (ДЛЯ SD22S) (1/2)



ТРУБОПРОВОД ГИДРАВЛИЧЕСКИЙ (ДЛЯ SD22S) (1/2)

№ п/п	Маркировка	Наименование	Количество
619-1	154-920-2111	Трубка	1
2	154-920-2121	Трубка	1
3	07000-13048	Кольцо круглого сечения	2
4	01010-51245	Болт	8
5	01602-21236	Шайба пружинная	8
6	07113-00406	Рукав	2
7	158-63-05000	Трубка	1
8	01010-51435	Болт	2
9	01602-21442	Шайба пружинная	2
10	07002-02034	Кольцо круглого сечения	2
12	158-63-10000	Штуцер	2
13	158-63-03000	Трубка	1
14	158-63-04000	Трубка	1
15	176-62-13270	Хомут	1
16	01010-51025	Болт	1
17	01602-21030	Шайба пружинная	1
18	07113-00406	Рукав	2
19	158-63-02000	Трубка	1
20	158-63-01000	Трубка	1
21	158-63-00001	Хомут	1
22	01010-51430	Болт	1
23	01602-21442	Шайба пружинная	1
24	158-63-06000	Крышка	1
25	158-63-07000	Крышка защитная	1
26	01010-51435	Болт	6
27	01602-21442	Шайба пружинная	6
28	01643-31445	Шайба	6
29	158-63-08000	Трубка	1

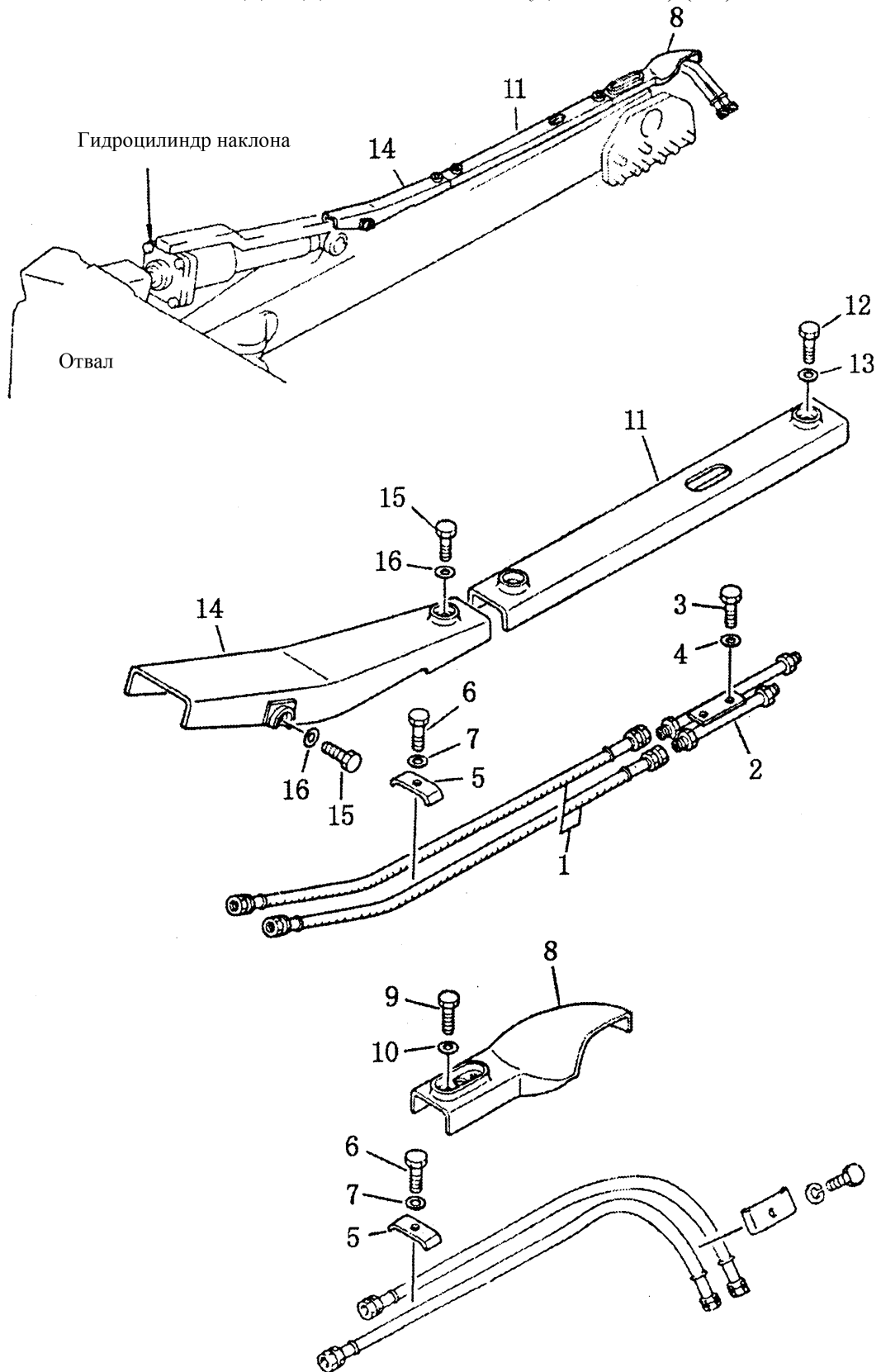
РИС. 619. ТРУБОПРОВОД ГИДРАВЛИЧЕСКИЙ (ДЛЯ SD22S) (1/2)



ТРУБОПРОВОД ГИДРАВЛИЧЕСКИЙ (ДЛЯ SD22S) (1/2)

№ п/п	Маркировка	Наименование	Количество
			SD22S
619-30	01010-51260	Болт	2
31	01602-21236	Трубка	2
32	07002-02034	Кольцо круглого сечения	2
34	158-63-09000	Штуцер	2
35	07013-00412	Рукав	2
36	154-71-31460	Хомут	2
37	158-63-00003	Трубка	1
38	01010-51480	Болт	1
39	01602-21442	Шайба пружинная	1
40	158-63-11000	Крышка	1
41	01010-51440	Болт	4
42	01602-21442	Шайба пружинная	4
43	01643-31445	Шайба	4

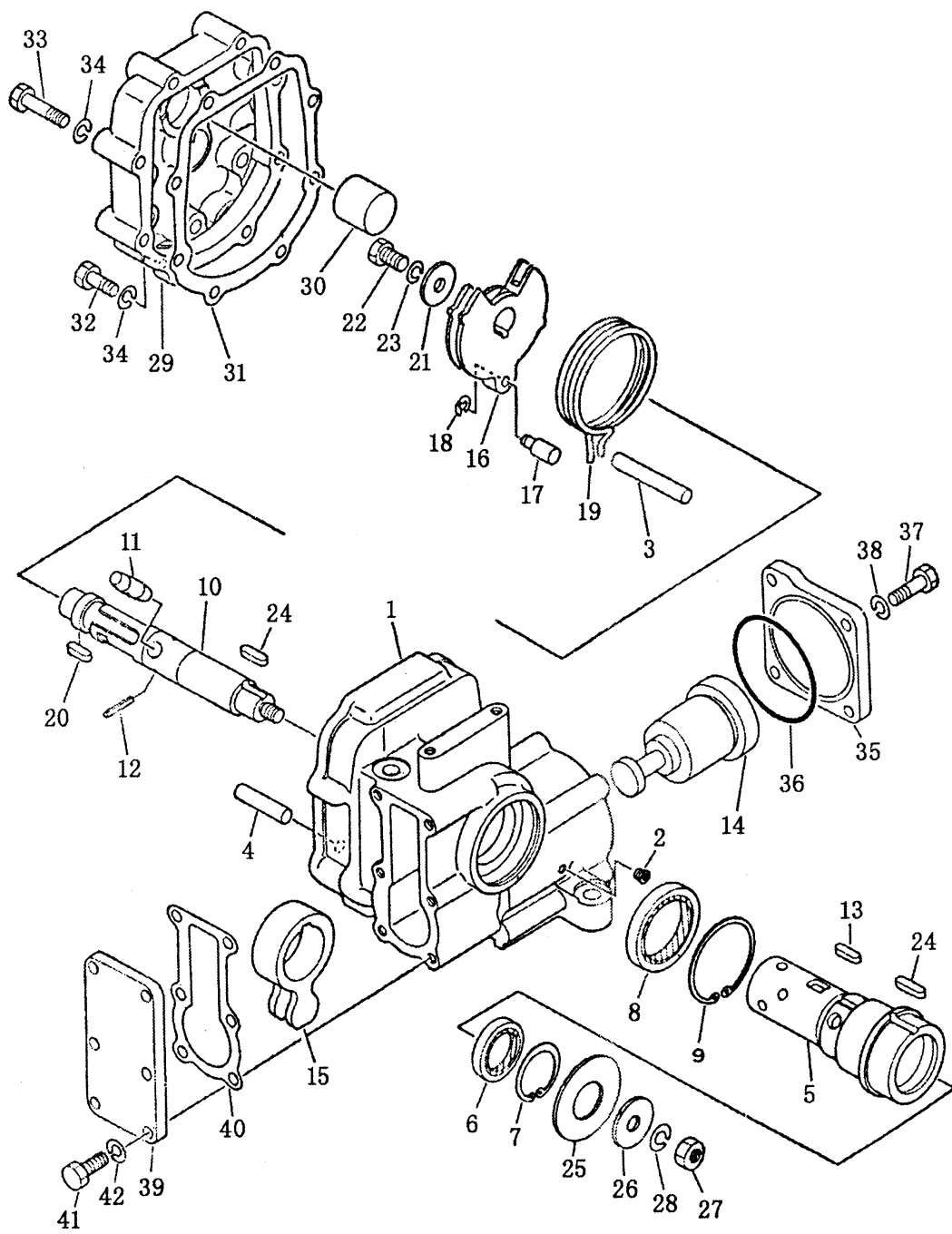
РИС. 620. ТРУБОПРОВОД ГИДРАВЛИЧЕСКИЙ (ДЛЯ SD22S) (2/2)



ТРУБОПРОВОД ГИДРАВЛИЧЕСКИЙ (ДЛЯ SD22S) (2/2)

№ п/п	Маркировка	Наименование	Количество
			SD22S
620-1	07113-00412	Рукав	4
2	158-71-05000	Патрубок в сборе	1
3	01010-51430	Болт	2
4	01643-31445	Шайба уплотнительная	2
5	154-71-31460	Хомут	2
6	01010-51430	Болт	2
7	01643-31445	Шайба уплотнительная	2
8	154-71-31440	Крышка	1
9	01010-51430	Болт	3
10	01643-31445	Шайба уплотнительная	3
11	158-71-04000	Крышка средняя	1
12	01010-51430	Болт	2
13	195-71-32220	Шайба	2
14	158-71-03000	Крышка передняя	1
15	01010-51430	Болт	3
16	195-71-32220	Шайба	3

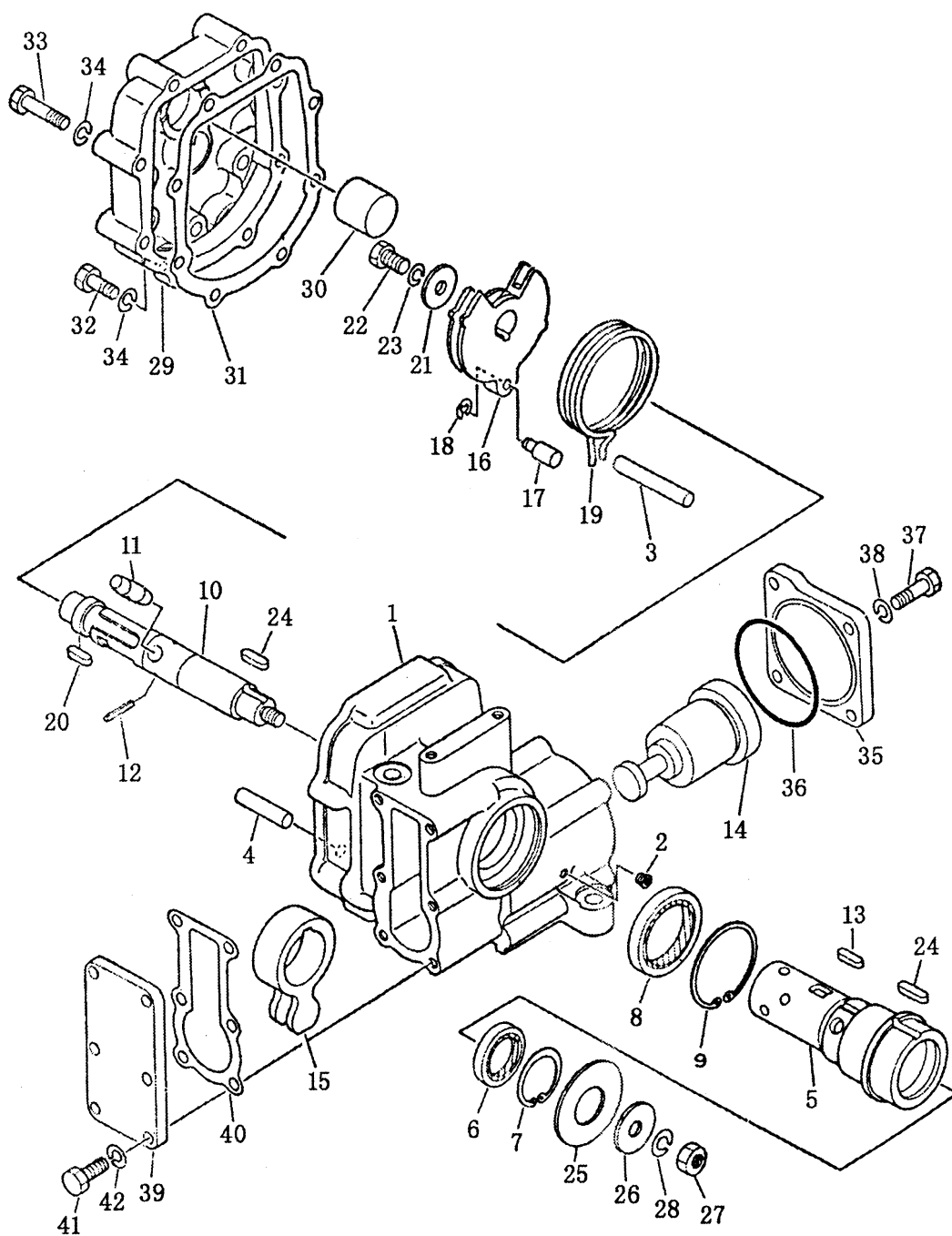
РИС. 621. СЕРВОРАСПРЕДЕЛИТЕЛЬ НАКЛОНА ОТВАЛА И РЫХЛИТЕЛЯ



СЕРВОРАСПРЕДЕЛИТЕЛЬ НАКЛОНА ОТВАЛА И РЫХЛИТЕЛЯ

№ п/п	Маркировка	Наименование	Количество
621-1, 5, 10, 14	702-12-14000	Сервораспределитель наклона отвала и рыхлителя в сборе	2
2	07043-00108	Пробка	2
3	702-12-12140	Палец	1
4	702-12-12150	Палец	1
6	702-12-12390	Уплотнение масляное	1
7	04065-04018	Кольцо стопорное	1
8	702-12-12410	Уплотнение масляное	1
9	04065-06020	Кольцо стопорное	1
11	702-12-12180	Палец	1
12	04025-00316	Палец пружинный	1
13	04000-00520	Шпонка	1
15	702-12-12210	Рычаг	1
16	702-12-12451	Арретир	1
17	702-12-12230	Палец	1
18	702-12-12240	Кольцо стопорное	1
19	702-12-12251	Пружина	1
20	04000-00515	Шпонка	1
21	702-12-12420	Шайба	1
22	01010-50816	Болт	1
23	01602-20825	Шайба пружинная	1
24	04000-00520	Шпонка	2
25	702-12-12280	Шайба	1
26	702-12-12270	Шайба	1
27	01580-11008	Гайка колпачковая	1
28	01602-21030	Шайба пружинная	1
29	702-12-13220	Крышка	1

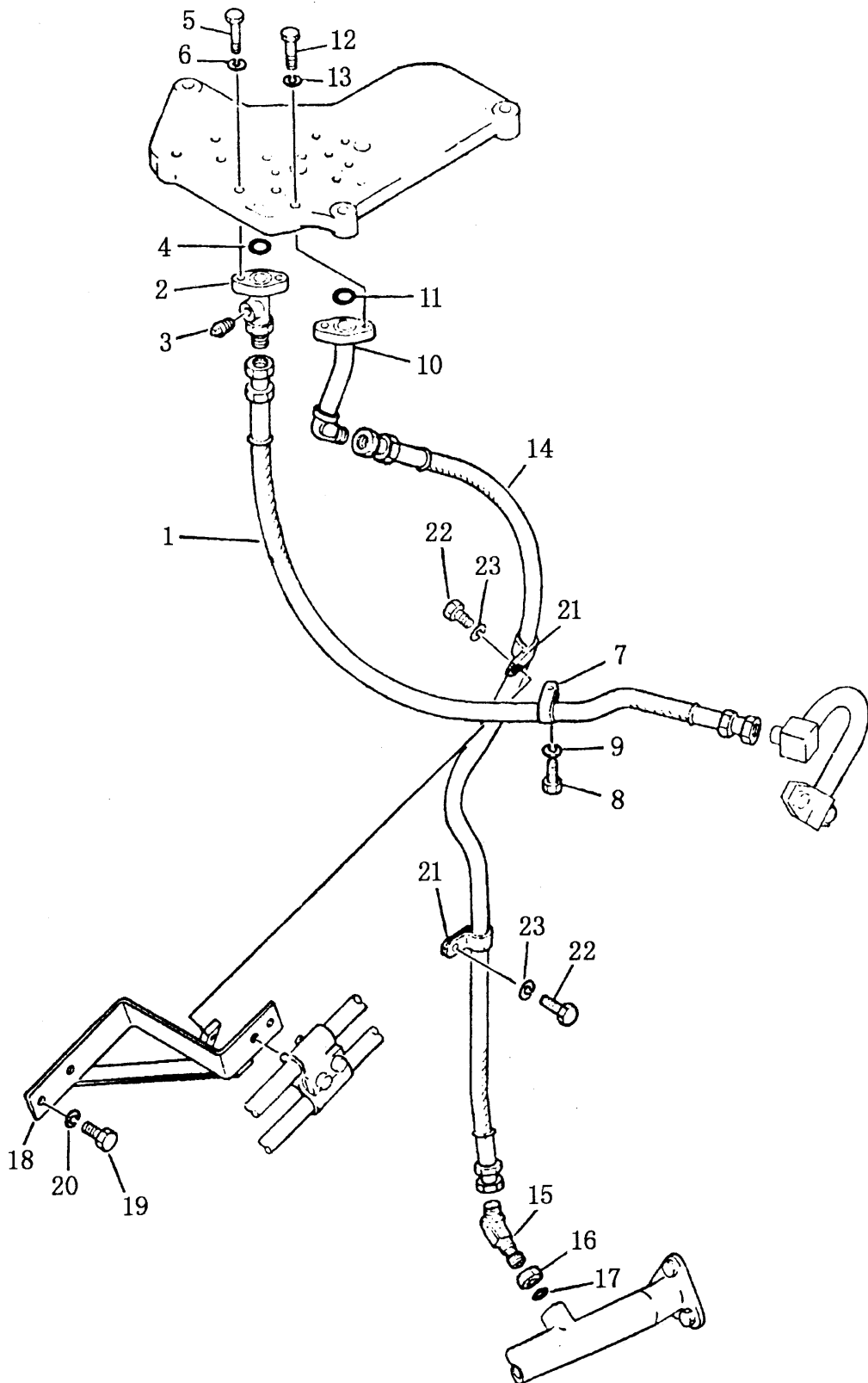
РИС. 621. СЕРВОРАСПРЕДЕЛИТЕЛЬ НАКЛОНА ОТВАЛА И РЫХЛИТЕЛЯ



СЕРВОРАСПРЕДЕЛИТЕЛЬ НАКЛОНА ОТВАЛА И РЫХЛИТЕЛЯ

№ п/п	Маркировка	Наименование	Количество
621-30	702-12-13210	Палец	1
31	702-12-13140	Сальник	1
32	01010-50835	Болт	2
33	01010-50845	Болт	6
34	01602-20825	Шайба пружинная	8
35	702-12-13160	Крышка	1
36	07000-22070	Кольцо круглого сечения	1
37	01010-50825	Болт	4
38	01602-20825	Шайба пружинная	4
39	702-12-13130	Крышка	1
40	702-12-13150	Сальник	1
41	01010-50825	Болт	6
42	01602-20825	Шайба пружинная	6

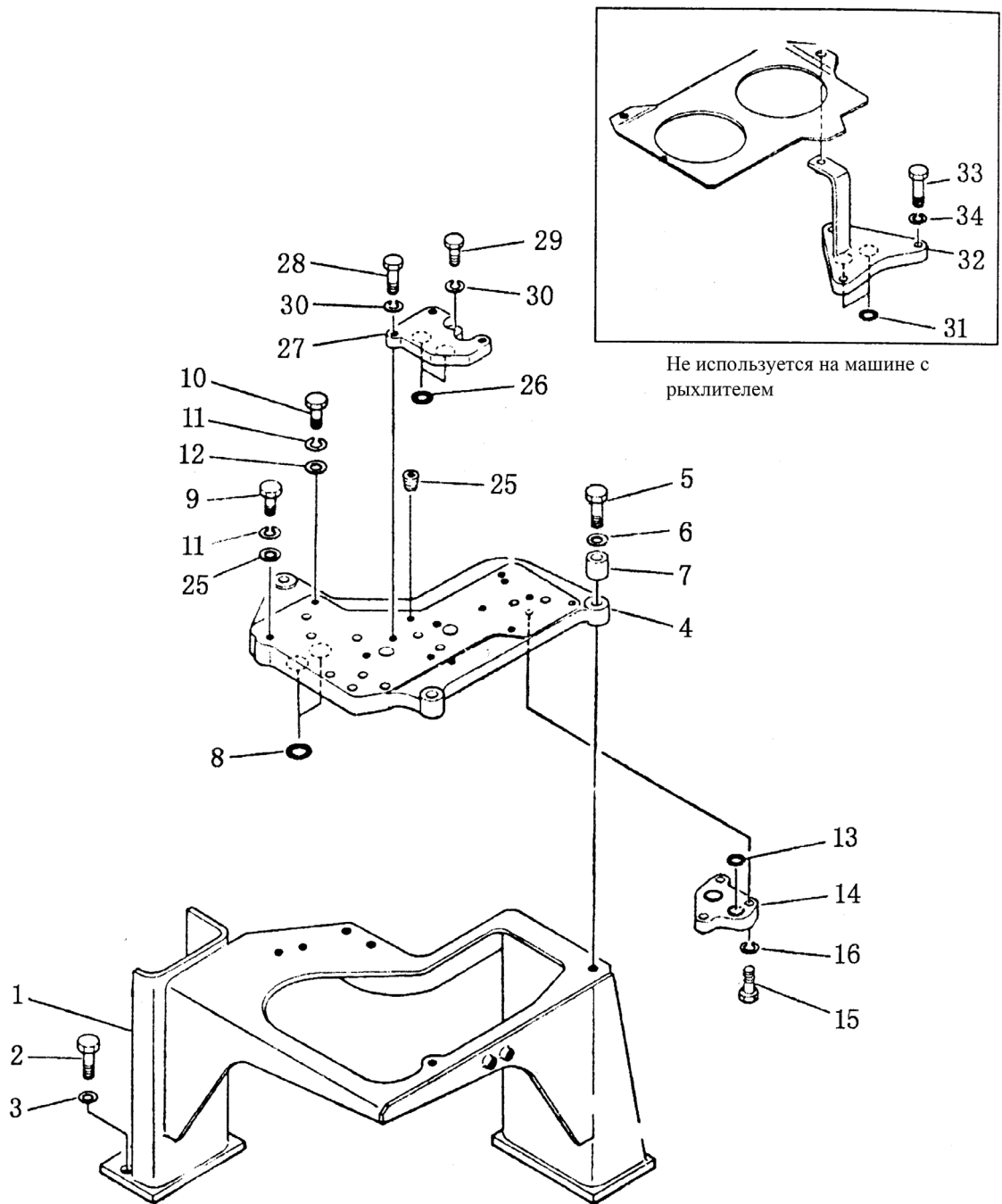
РИС. 622. ТРУБОПРОВОД СЕРВОРАСПРЕДЕЛИТЕЛЯ



ТРУБОПРОВОД СЕРВОРАСПРЕДЕЛИТЕЛЯ

№ п/п	Маркировка	Наименование	Количество
622-1	07102-20410	Рукав	1
2	154-61-17150	Трубка	1
3	07042-20108	Пробка	1
4	07000-03025	Кольцо круглого сечения	1
5	01010-51045	Болт	2
6	01602-21030	Шайба пружинная	2
7	08035-02508	Хомут	1
8	01011-51016	Болт	1
9	01602-21030	Шайба пружинная	1
10	154-61-17131	Трубка	1
11	07000-03025	Кольцо круглого сечения	1
12	01010-51045	Болт	1
13	01602-21030	Шайба пружинная	1
14	07102-20412	Рукав	1
15	07234-10422	Штуцер	1
16	07239-12009	Гайка колпачковая	1
17	07002-02034	Кольцо круглого сечения	1
18	154-61-17140	Кронштейн	2
19	01010-51225	Болт	2
20	01602-21236	Шайба пружинная	2
21	08035-02508	Хомут	2
22	01010-51016	Болт	2
23	01602-21030	Шайба пружинная	

РИС. 623. КРОНШТЕЙН РЫЧАГА УПРАВЛЕНИЯ И ГНЕЗДО КЛАПАНА

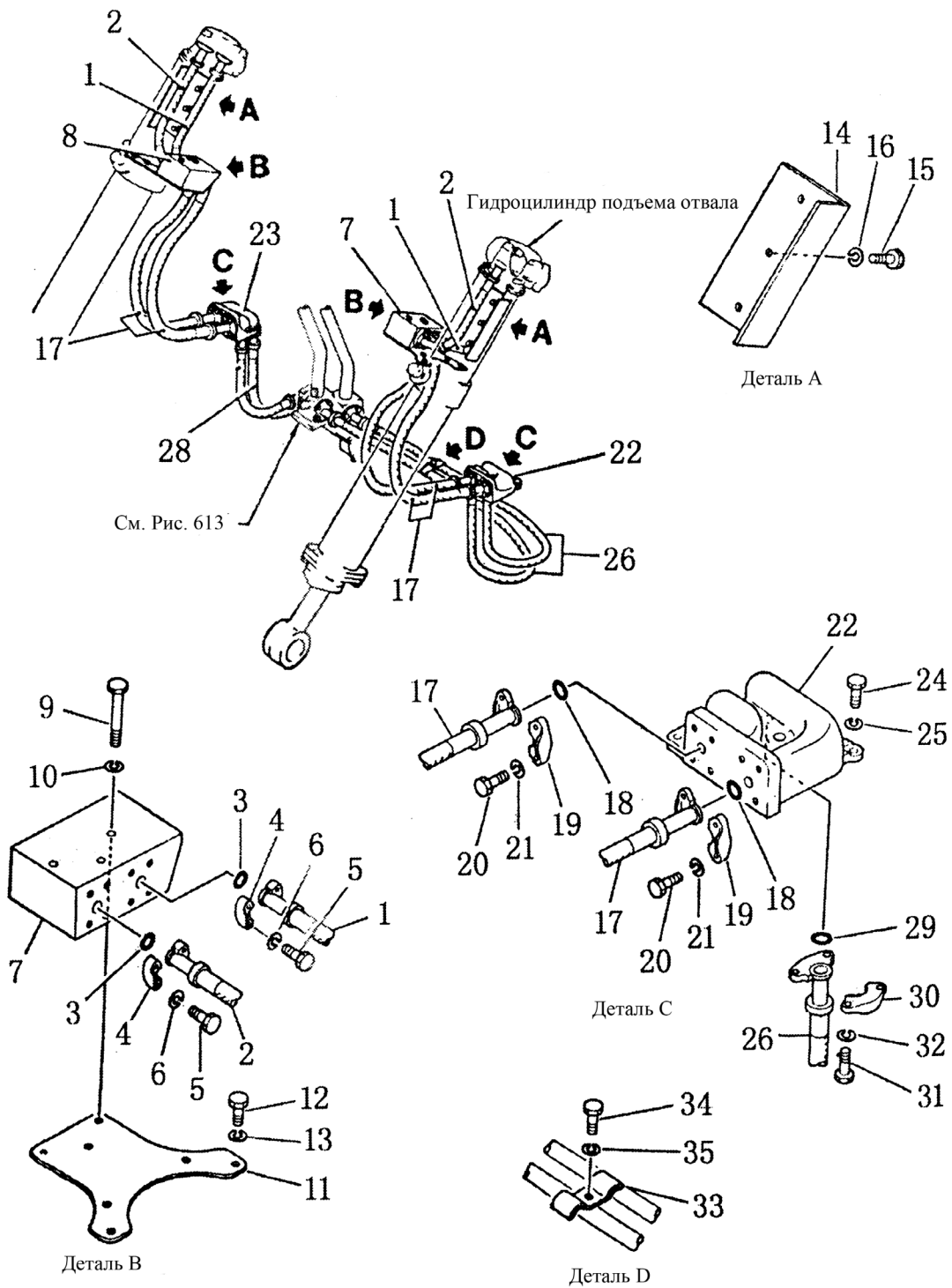


КРОНШТЕЙН РЫЧАГА УПРАВЛЕНИЯ И ГНЕЗДО КЛАПАНА

№ п/п	Маркировка	Наименование	Количество
623-1	23У-86В-05000	Кронштейн	1
2	01010-51645	Болт	6
3	01643-31645	Шайба	6
4	195-61-21230	Седло клапана	1
5	01010-51480	Болт	3
6	01643-31445	Шайба	3
7	198-21-12240	Втулка	3
8	07000-03022	Кольцо круглого сечения	2
9	01011-51045	Болт	1
10	01010-51040	Болт	2
11	01602-21030	Шайба	3
12	01643-31032	Шайба	3
13	07000-03022	Кольцо круглого сечения	2
14	195-61-21430	Прокладка	1
15	01010-51035	Болт	3
16	01602-21030	Шайба	3
25	07043-00617	Пробка	1
26	07000-03022	Кольцо круглого сечения	2
27	154-61-16680	Прокладка	1
28	01010-51035	Болт	2
29	01010-51025	Болт	1
30	01602-21030	Шайба	3
*31	07000-03022	Кольцо круглого сечения	2
*32	195-61-21420	Прокладка	1
*33	01010-51035	Болт	3
*34	01602-21030	Шайба	3

* - данные детали имеются только на машинах без рыхлителя

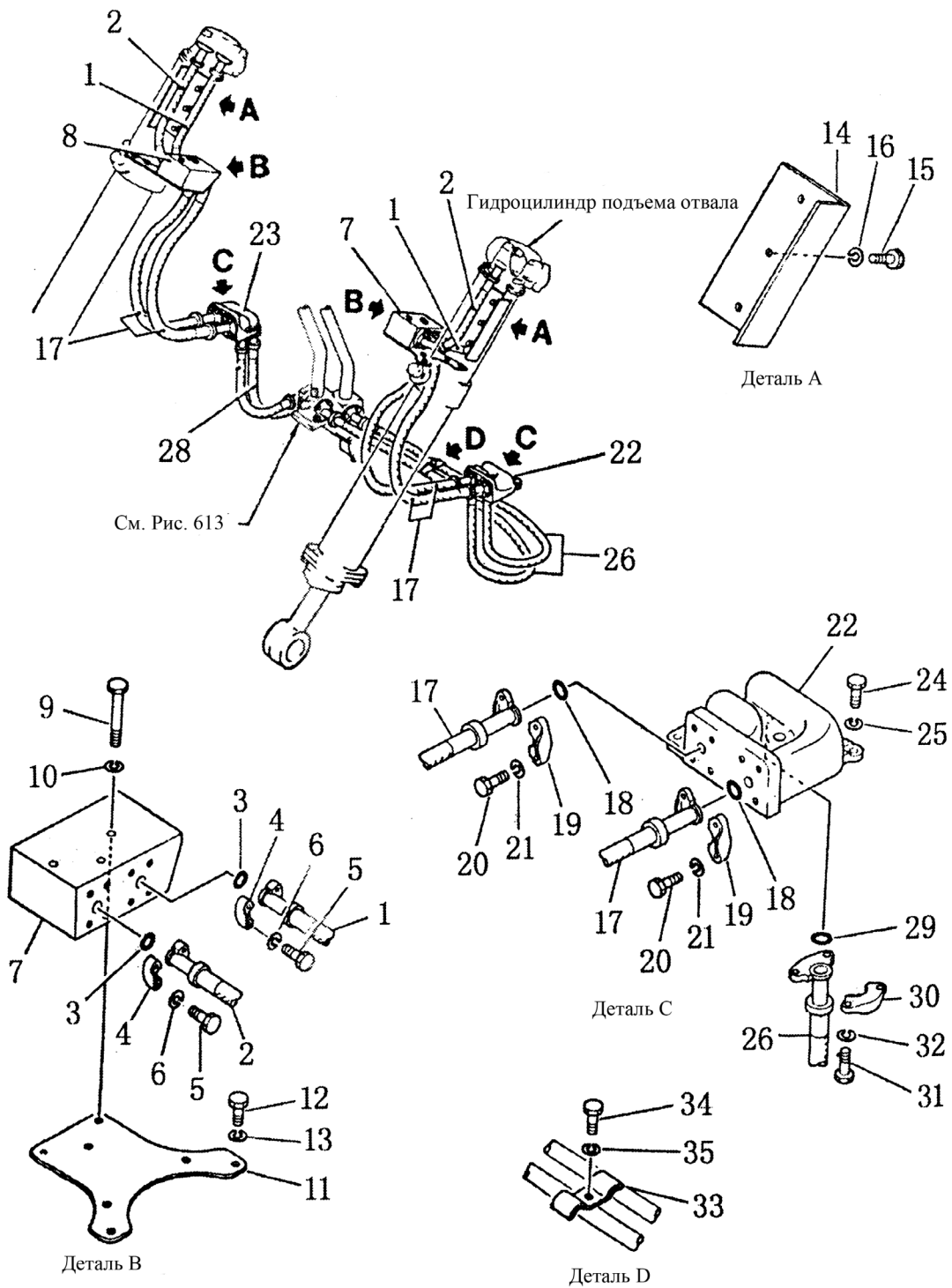
РИС. 624. РЫЧАГ УПРАВЛЕНИЯ ОТВАЛОМ



РЫЧАГ УПРАВЛЕНИЯ ОТВАЛОМ

№ п/п	Маркировка	Наименование	Количество
624-1	16У-86С-11000	Кнопка	1
2	195-43-44220	Гайка	1
3	195-61-45140	Кожух	1
4	23У-86В-00002	Основание	1
5	01220-40508	Гайка	4
5А	01601-20513	Шайба	4
6	23У-86В-02000	Кнопка	1
7	175-61-31750	Распорка	1
8	01640-22232	Шайба	1
9	195-61-45230	Гайка	1
10	01580-10806	Гайка	1
11	04050-13018	Чека разводная	1
12	04211-20844	Вилка	1
13	04205-10822	Палец	1
14	23У-86В-04000	Рычаг	1
15	01580-10806	Гайка колпачковая	1
16	01643-30823	Шайба	1
22	23У-86В-01000	Рычаг	1
23	06120-02016	Подшипник игольчатый	1
24	06122-02004	Кольцо подшипника защитное	1
25	154-61-16471	Ось	1
26	07020-00000	Пресс-масленка	1
27	01010-50820	Болт	1
28	01602-20825	Шайба	1
29	154-61-16411	Вилка	1
30	01010-50835	Болт	1

РИС. 624. РЫЧАГ УПРАВЛЕНИЯ ОТВАЛОМ

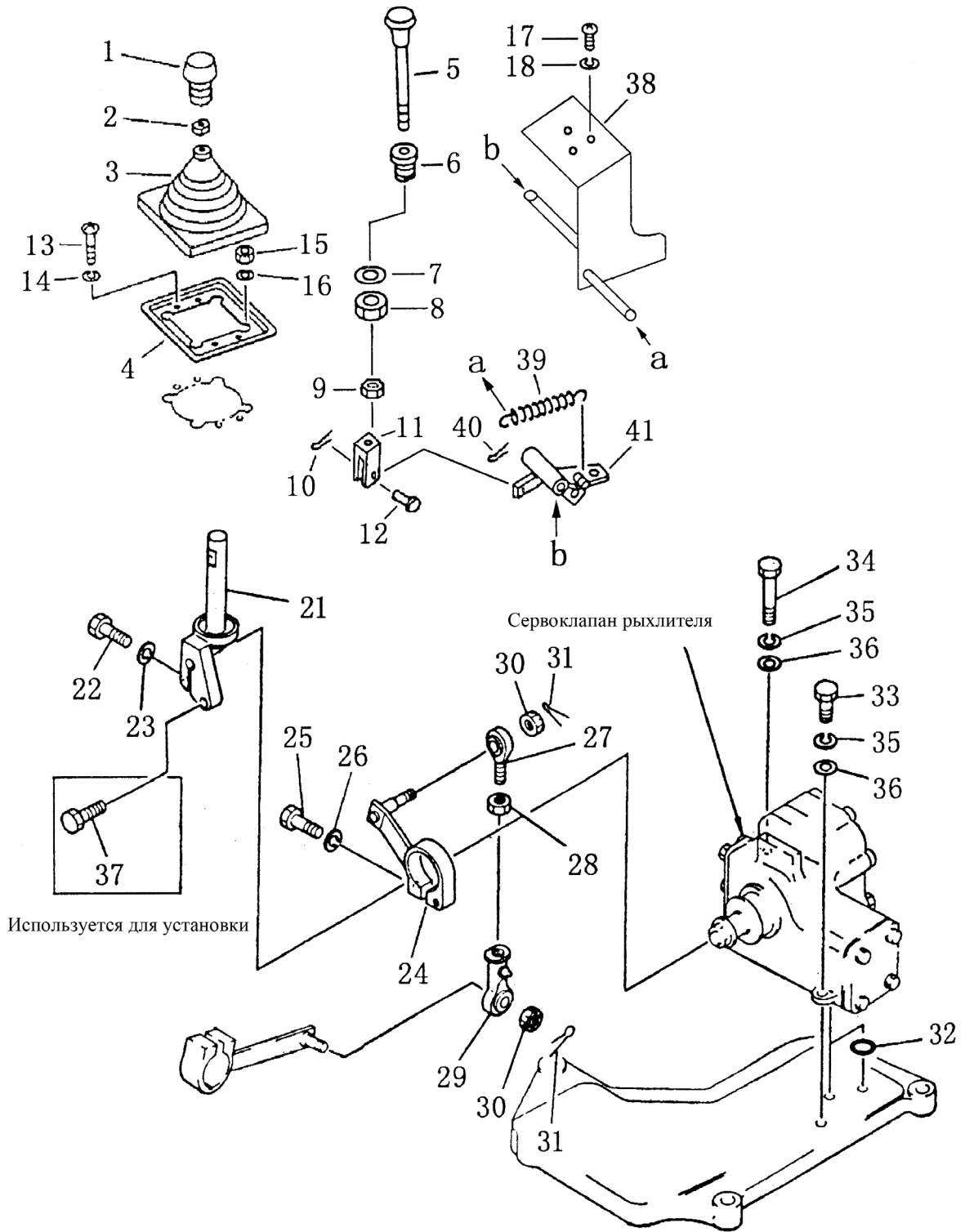


РЫЧАГ УПРАВЛЕНИЯ ОТВАЛОМ

№ п/п	Маркировка	Наименование	Количество
624-31	01602-20825	Шайба	1
32	154-61-16481	Рычаг	1
33	01010-50840	Болт	1
34	01602-20825	Шайба	1
35	01010-50820	Болт	1
36	01602-20825	Шайба	1
37	01643-30823	Шайба	1
38	154-61-16611	Рычаг	1
39	01010-50830	Болт	1
40	01602-20825	Шайба	1
41	154-61-16621	Рычаг	1
42	01010-50840	Болт	1
43	01602-20825	Шайба	1
*44	01010-50835	Болт	2
46	04050-12015	Чека разводная	1
47	23Y-86R-03000	Кронштейн	1
48	195-61-45290	Пружина	1
49	01010-50816	Болт	3
50	01643-30823	Шайба	3

*данная деталь используется только для регулировки положения

РИС. 625. РЫЧАГ УПРАВЛЕНИЯ РЫХЛИТЕЛЕМ

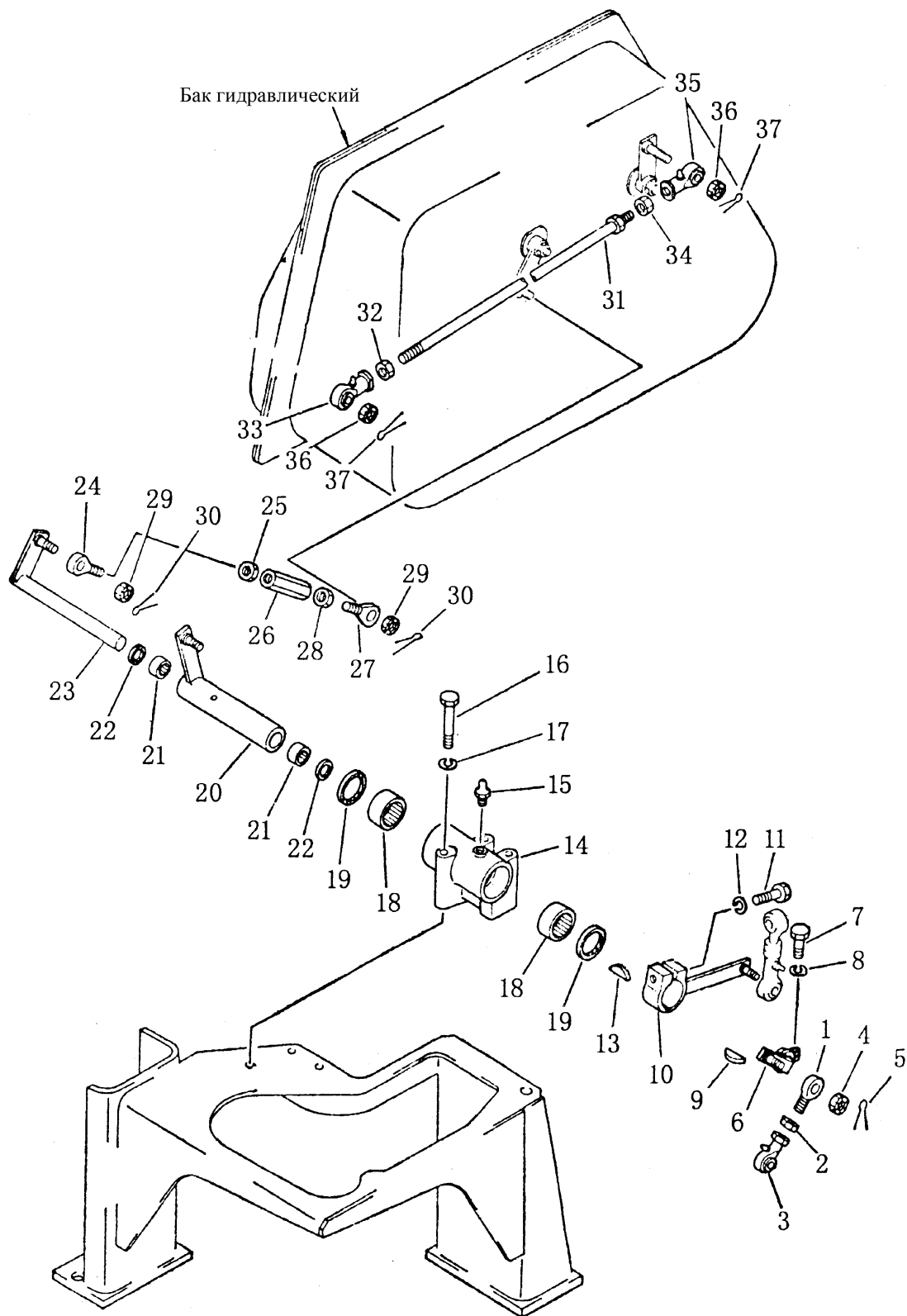


РЫЧАГ УПРАВЛЕНИЯ РЫХЛИТЕЛЕМ

№ п/п	Маркировка	Наименование	Количество
625-1	16У-86С-11000	Кнопка	1
2	195-43-44220	Гайка	1
3	195-61-45140	Кожух	1
4	23У-86В-ООГ02	Основание	1
5	23У-86В-02000	Кнопка	1
6	175-61-31750	Распорка	1
7	01640-22232	Шайба	1
8	195-61-45230	Гайка	1
9	01580-10806	Гайка	1
10	04050-13018	Чека разводная	1
11	04211-20844	Вилка	1
12	04205-10822	Палец	1
13	01220-40508	Гайка	4
14	01601-20513	Шайба	4
15	01580-10806	Гайка	4
16	01643-30823	Шайба	4
17	01010-50816	Болт	3
18	01643-30823	Шайба пружинная	3
21	23У-87В-01000	Рычаг	1
22	01010-50835	Болт	1
23	01.602-20825	Шайба пружинная	1
24	154-61-16531	Рычаг	1
25	01010-50840	Болт	1
26	01602-20825	Шайба пружинная	1
27	04252-01269	Наконечник	1
28	01582-11210	Гайка колпачковая	1
29	04250-51265	Наконечник	1
30	01593-11210	Гайка колпачковая	2
31	04050-13020	Чека разводная	2
32	07000-03022	Кольцо круглого сечения	2
33	01011-51045	Болт	1
34	01010-51040	Болт	2
35	01602-21030	Шайба пружинная	3
36	01643-31032	Шайба	3
*37	01010-50835	Болт	1
38	23У-86В-03000	Кронштейн	1
39	195-61-45290	Пружина	1
40	04050-12015	Чека разводная	1
41	23У-86В-04000	Рычаг	1

*данная деталь используется только для регулировки положения

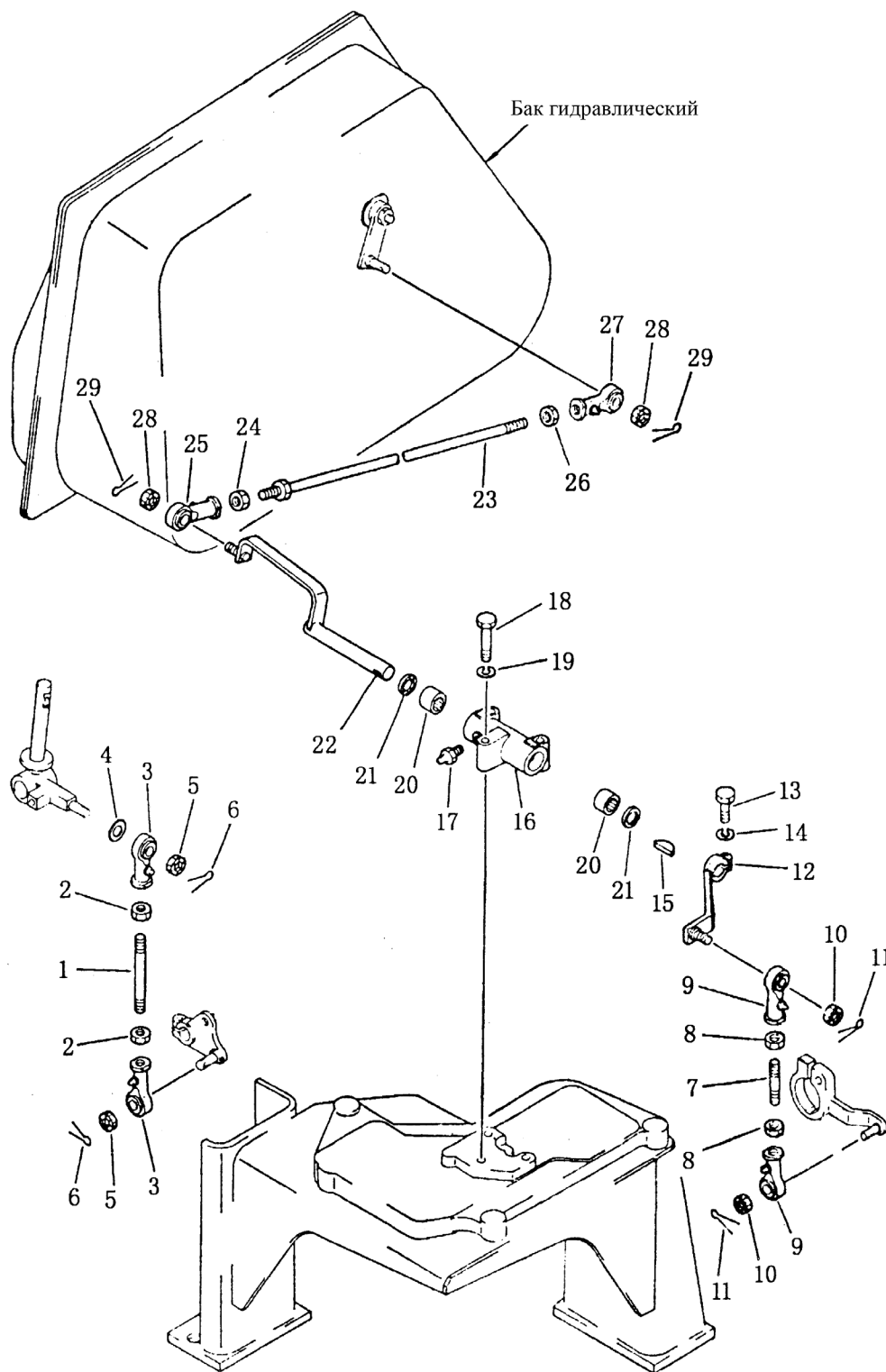
РИС. 626. МЕХАНИЗМ УПРАВЛЕНИЯ ПОДЪЕМОМ ОТВАЛА И РЫХЛИТЕЛЕМ



МЕХАНИЗМ УПРАВЛЕНИЯ ПОДЪЕМОМ ОТВАЛА И РЫХЛИТЕЛЕМ

№ п/п	Маркировка	Наименование	Количество
626-1	04252-01269	Наконечник	1
2	01582-11210	Гайка колпачковая	1
3	04250-51265	Наконечник	1
4	01593-11210	Гайка колпачковая	2
5	04050-13020	Чека разводная	2
6	154-61-16730	Рычаг	1
7	01010-50830	Болт	1
8	01602-20825	Шайба пружинная	1
9	04010-00519	Шпонка	1
10	154-61-16750	Рычаг	1
11	01010-50850	Болт	1
12	01602-20825	Шайба пружинная	1
13	04010-00519	Шпонка	1
14	154-61-16660	Кронштейн	1
15	07020-00675	Пресс-масленка	1
16	01011-51010	Болт	21
17	01602-21030	Шайба пружинная	3
18	06120-04520	Подшипник игольчатый	2
19	06122-04504	Кольцо подшипника защитное	2
20	154-61-16760	Рычаг	1
21	06120-02016	Подшипник игольчатый	2
22	06122-02004	Кольцо подшипника защитное	2
23	154-61-16740	Рычаг	1
24	04252-01269	Наконечник	1
25	01582-11210	Гайка колпачковая	1
26	23У-86В-00001	Винт	1
27	04252-11269	Наконечник	1
28	01508-21207	Гайка колпачковая	1
29	01593-11210	Гайка колпачковая	2
30	04050-13020	Чека разводная	2
31	04248-31240	Тяга	1
32	01508-21207	Гайка колпачковая	1
33	04250-71265	Наконечник	1
34	01582-11.210	Гайка колпачковая	1
35	04250-51265	Наконечник	1
36	01593-11210	Гайка колпачковая	2
37	04050-13020	Чека разводная	2

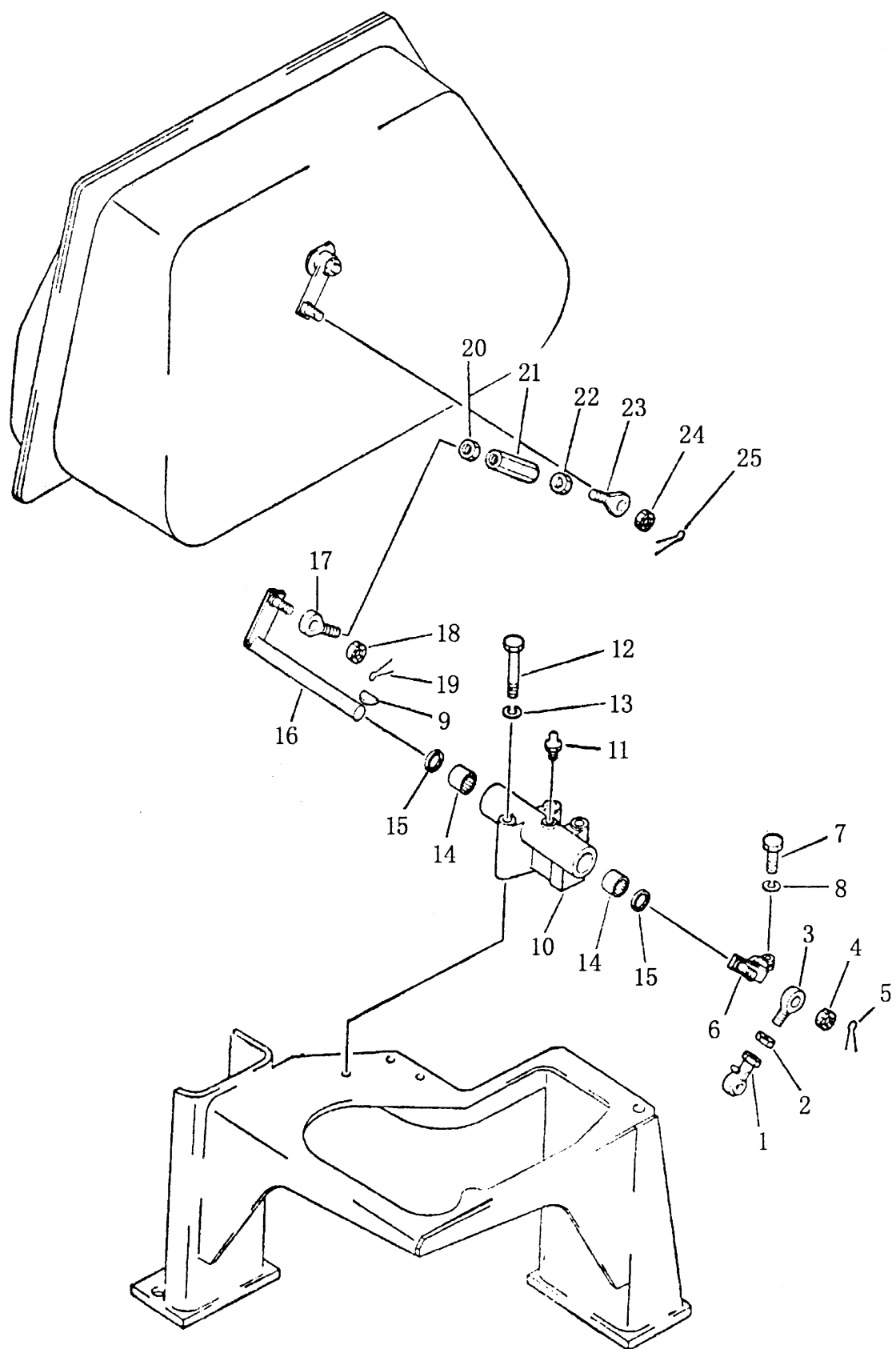
РИС. 627. МЕХАНИЗМ УПРАВЛЕНИЯ НАКЛОНОМ ОТВАЛА



МЕХАНИЗМ УПРАВЛЕНИЯ НАКЛОНОМ ОТВАЛА

№ п/п	Маркировка	Наименование	Количество
627-1	04245-41213	Тяга	1
2	01582-11210	Болт	2
3	04250-51265	Наконечник	2
4	04254-01232	Проставка	1
5	01593-11210	Гайка колпачковая	2
6	04050-13020	Чека разводная	2
7	04245-41209	Тяга	1
8	01582-11210	Гайка колпачковая	2
9	04250-51265	Наконечник	2
10	01593-11210	Гайка колпачковая	2
11	04050-13020	Чека разводная	2
12	154-6L-16770	Рычаг	1
13	01010-50830	Болт	1
14	01602-20825	Шайба пружинная	1
15	04010-00519	Шпонка	1
16	154-61-16650	Кронштейн	1
17	07020-00000	Пресс-масленка	1
18	01010-51060	Болт	3
19	01602-21030	Шайба пружинная	3
20	06120-02016	Подшипник игольчатый	2
21	06122-02004	Кольцо подшипника защитное	2
22	154-61-16780	Рычаг	1
23	04248-31227	Тяга	1
24	01508-21207	Гайка колпачковая	1
25	04250-71265	Наконечник	1
26	01593-11210	Гайка колпачковая	1
27	04250-51265	Наконечник	1
28	04050-13020	Чека разводная	2
29	01582-11210	Гайка колпачковая	2

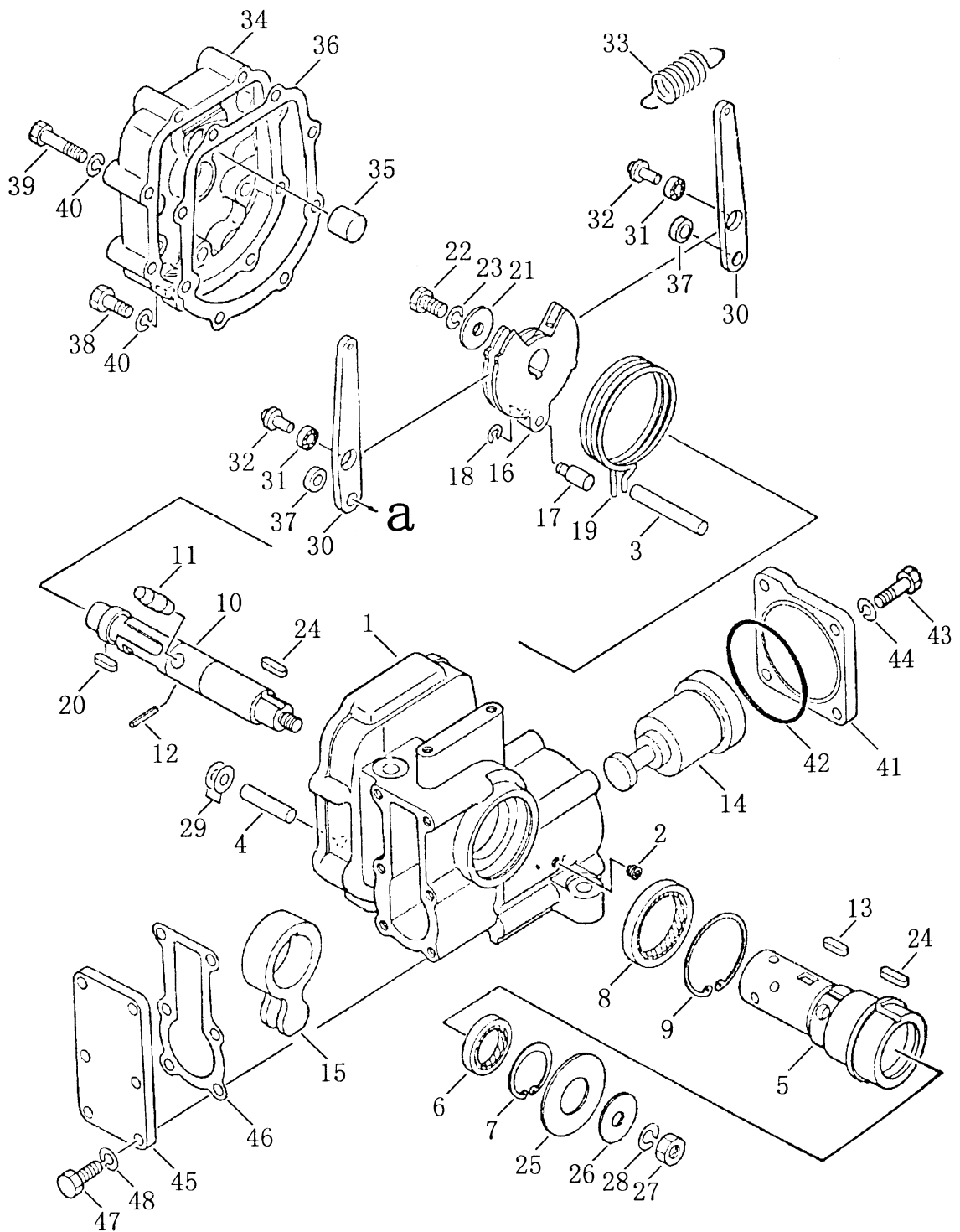
РИС. 628. МЕХАНИЗМ УПРАВЛЕНИЯ ОТВАЛОМ



МЕХАНИЗМ УПРАВЛЕНИЯ ОТВАЛОМ

№ п/п	Маркировка	Наименование	Количество
628-1	04250-51265	Наконечник	1
2	01582-01210	Гайка колпачковая	1
3	04252-01269	Наконечник	1
4	01593-01210	Гайка колпачковая	1
5	04050-03020	Чека разводная	1
6	154-61-16730	Рычаг	1
7	01010-50830	Болт	1
8	01602-20825	Шайба пружинная	1
9	04010-00519	Шпонка	1
10	154-61-16670	Кронштейн	1
11	07020-00000	Пресс-масленка	1
12	01011-51010	Болт	3
13	01602-21030	Шайба пружинная	3
14	GB290-НК2016	Подшипник игольчатый	2
15	06122-02004	Кольцо подшипника защитное	2
16	154-61-16740	Рычаг	1
17	04252-01269	Наконечник	1
18	01593-01210	Гайка колпачковая	1
19	04050-03020	Чека разводная	1
20	01582-01210	Гайка колпачковая	1
21	23У-86В-00001	Винт	1
22	01508-11207	Гайка колпачковая	1
23	04252-11269	Наконечник	1
24	01593-01210	Гайка колпачковая	1
25	04050-03020	Чека разводная	1

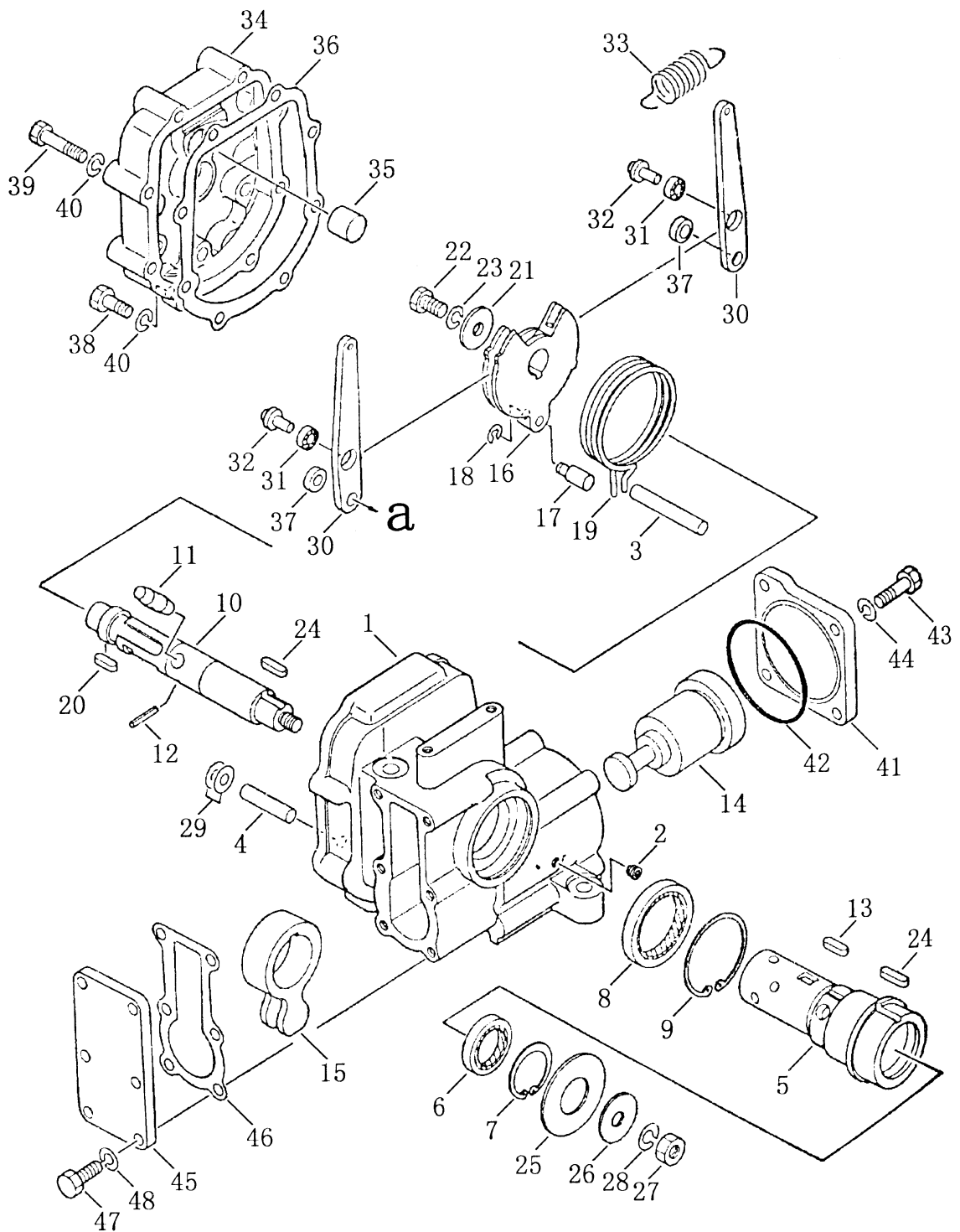
РИС. 629. СЕРВОРАСПРЕДЕЛИТЕЛЬ УПРАВЛЕНИЯ ПОДЪЕМОМ ОТВАЛА



СЕРВОРАСПРЕДЕЛИТЕЛЬ УПРАВЛЕНИЯ ПОДЪЕМОМ ОТВАЛА

№ п/п	Маркировка	Наименование	Количество
629-1, 5, 10, 14	702-12-13001	Сервораспределитель управления подъемом отвала в сборе	1
2	07043-00108	Пробка	2
3	702-12-12140	Палец	1
4	702-12-12150	Палец	1
6	702-12-12390	Уплотнение масляное	1
7	04065-04018	Чека разводная	1
8	702-12-12410	Уплотнение масляное	1
9	04065-06020	Чека разводная	1
11	702-12-12180	Палец	1
12	04025-00316	Палец пружинный	1
13	04000-10520	Шпонка	1
15	702-12-12210	Рычаг	1
16	702-12-12221	Арретир	1
17	702-12-12230	Палец	1
18	702-12-12240	Чека разводная	1
19	702-12-12251	Пружина	1
20	04000-10515	Шпонка	1
21	702-12-12420	Шайба	1
22	01010-50816	Болт	1
23	01602-20825	Шайба	1
24	04000-10520	Шпонка	2
25	702-12-12280	Шайба	1
26	702-12-12270	Шайба	1
27	01580-11008	Гайка колпачковая	1
28	01602-21030	Шайба	1
29	01641-21016	Шайба	4
30	702-12-12291	Рычаг	2
31	702-12-12310	Подшипник	2
32	702-12-12320	Игла	2
33	702-12-12331	Пружина	1
34	702-12-13120	Крышка	1
35	702-12-12340	Шпонка	1
36	702-12-13140	Сальник	1
37	702-12-12361	Проставка	2
38	01010-50835	Болт	2

РИС. 629. СЕРВОРАСПРЕДЕЛИТЕЛЬ УПРАВЛЕНИЯ ПОДЪЕМОМ ОТВАЛА

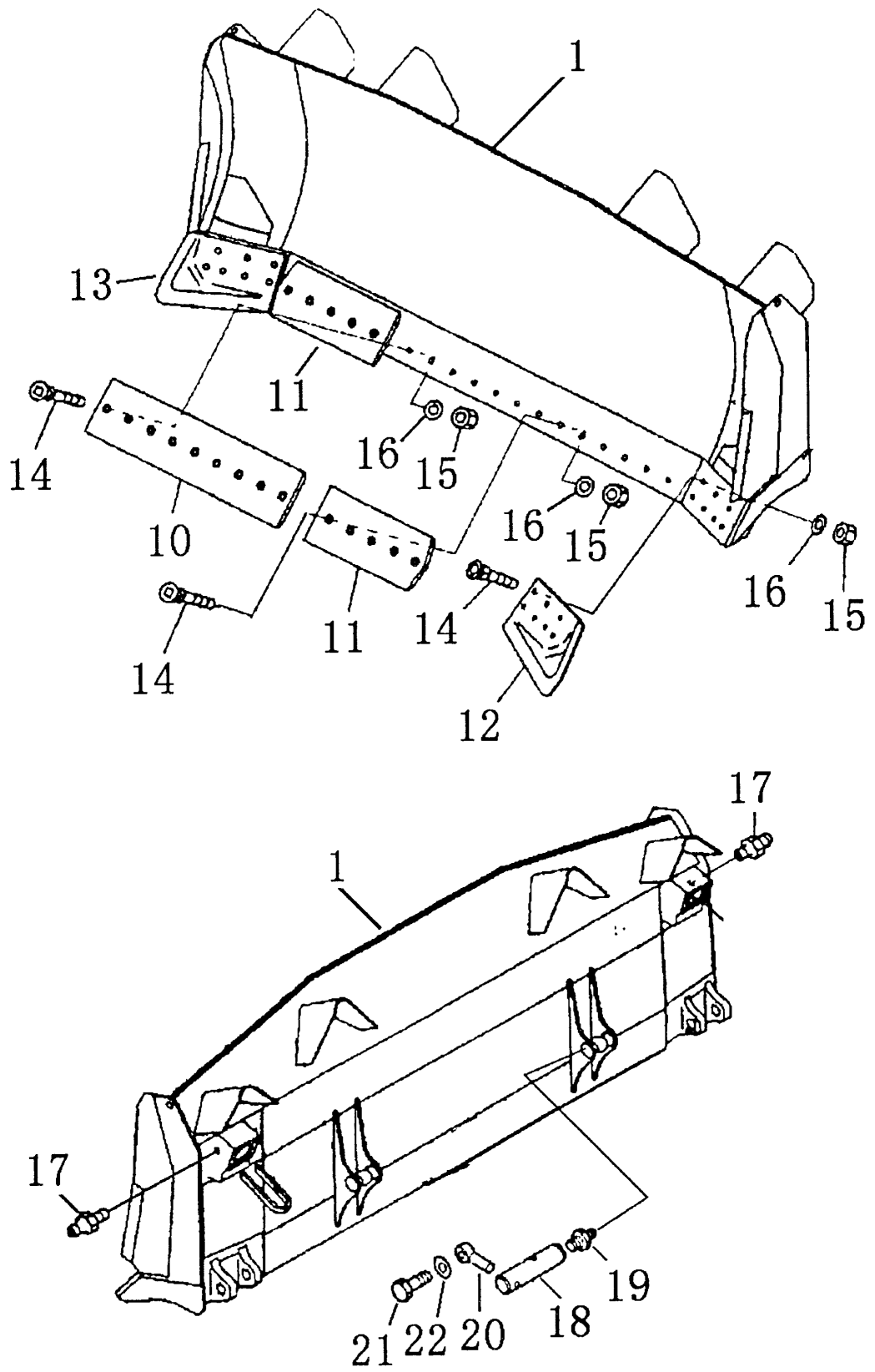


СЕРВОРАСПРЕДЕЛИТЕЛЬ УПРАВЛЕНИЯ ПОДЪЕМОМ ОТВАЛА

№ п/п	Маркировка	Наименование	Количество
629-39	01010-50845	Болт	6
40	01602-20825	Шайба	8
41	702-12-13160	Крышка	1
42	07000-22070	Кольцо круглого сечения	1
43	01010-50825	Болт	4
44	01602-20825	Шайба	4
45	702-12-13130	Крышка	1
46	702-12-13150	Сальник	1
47	01010-50825	Болт	6
48	01602-20825	Шайба	6

ОБОРУДОВАНИЕ НАВЕСНОЕ

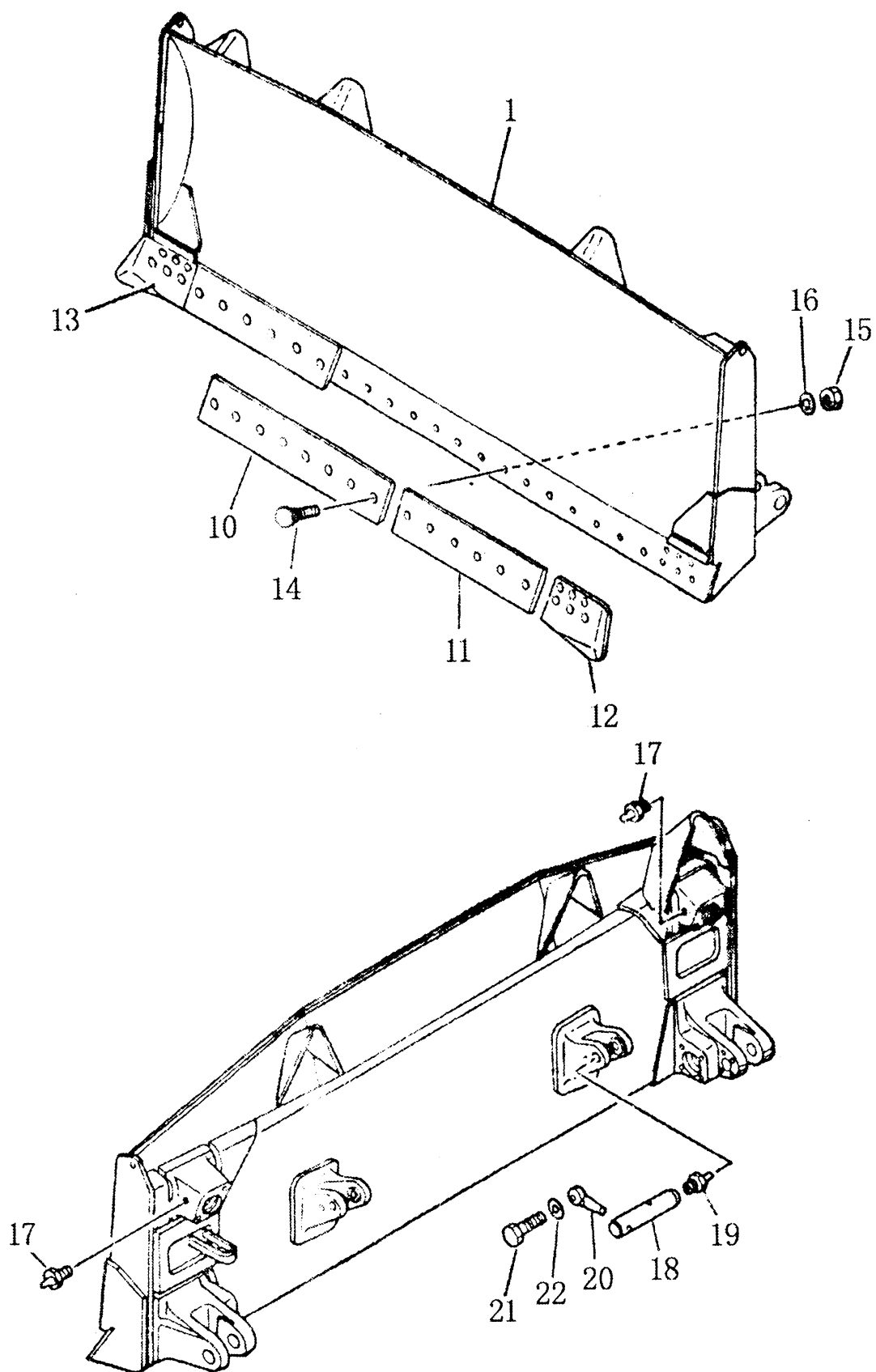
РИС. 701. ОТВАЛ ПОЛУ-U-ОБРАЗНЫЙ



ОТВАЛ ПОЛУ-U-ОБРАЗНЫЙ

№ п/п	Маркировка	Наименование	Количество
			SD22, SD22E
701-1	23Y-82-01000	Отвал полу-U-образный	1
10	154-70-11314	Нож	1
11	23Y-82-00001	Нож	2
12	175-71-22272	Нож боковой левый	1
13	175-71-22282	Нож боковой правый	1
14	154-70-11143	Болт	32
15	154-70-22270	Гайка	32
16	01643-21845	Шайба уплотнительная	32
17	07020-01021	Пресс-масленка	2
18	154-71-22511	Ось	2
19	07020-01021	Пресс-масленка	2
20	195-71-11520	Ось	2
21	01010-51435	Болт	2
22	01643-31445	Шайба уплотнительная	2

РИС. 702. ОТВАЛ НАКЛОНЯЕМЫЙ ПРЯМОЙ



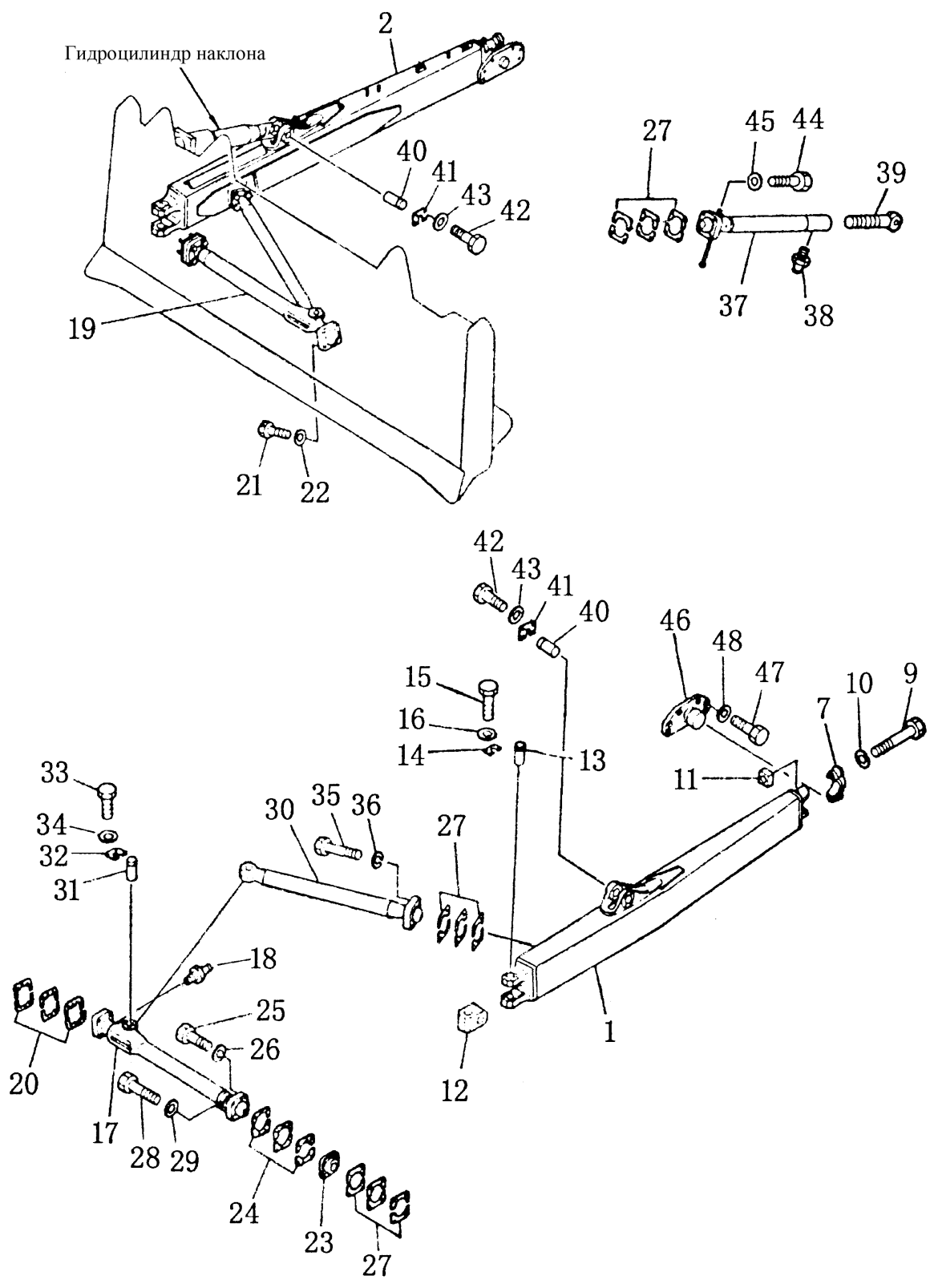
ОТВАЛ НАКЛОНЯЕМЫЙ ПРЯМОЙ

№ п/п	Маркировка	Наименование	Количество	
			SD22, SD22E	SD22D
701-1	154-71-31003	Отвал наклоняемый прямой в сборе	1	
	22М-80-10000	Отвал наклоняемый прямой в сборе		1
10	154-70-11314	Нож	1	3
11	154-81-11191	Нож	2	1
12	150-70-21356	Нож боковой левый	1	1
13	150-70-21346	Нож боковой правый	1	1
14	154-70-11143	Болт	32	36
15	154-70-22270	Гайка колпачковая	32	36
16	01643-21845	Шайба	32	36
17	07020-00000	Пресс-масленка	2	2
18	154-7122511	Ось	2	2
19	07020-00000	Пресс-масленка	2	2
20	195-71-11520	Ось	2	2
21	01010-51435	Болт	2	2
22	01643-31445	Шайба уплотнительная	2	2

РАМА ПРЯМОГО НАКЛОНЯЕМОГО ОТВАЛА

№ п/п	Маркировка	Наименование	Количество
			SD22, SD22E, SD22D
703-1	154-71-31151	Тяга отвала левая	1
2	154-71-31164	Тяга отвала правая	1
7	150-70-23244	Колпачок	2
9	154-71-31420	Болт	4
10	01643-32780	Шайба уплотнительная	4
11	170-70-13141	Гайка колпачковая	4
12	L54-71-22261	Деталь соединительная	2
13	154-71-22470	Палец	4
14	175-71-21330	Шайба стопорная	4
15	01010-51435	Болт	16
16	01643-31445	Шайба уплотнительная	16
17	154-71-31191	Плечо левое	1
18	07020-00000	Пресс-масленка	1
19	154-71-31211	Плечо правое	1
20	175-71-31250	Шайба	8
	175-71-31260	Шайба	8
	175-71-31270	Шайба	4
21	01010-52490	Болт	4
22	01643-32460	Шайба уплотнительная	4
23	154-71-31270	Колпачок	2
24	154-71-31310	Шайба	8
	154-71-31320	Шайба	8
	154-71-31330	Шайба	4
25	01010-51270	Болт	4
26	01602-21236	Шайба пружинная	4
27	154-71-22390	Шайба	26
	154-71-22410	Шайба	26
	154-71-22420	Шайба	16
28	01011-52420	Болт	8
29	01643-32460	Шайба	8
30	154-71-31221	Плечо	2
31	154-71-22480	Палец	2
32	154-71-22490	Шайба стопорная	2
33	01010-51435	Болт	8
34	01643-31445	Шайба	8

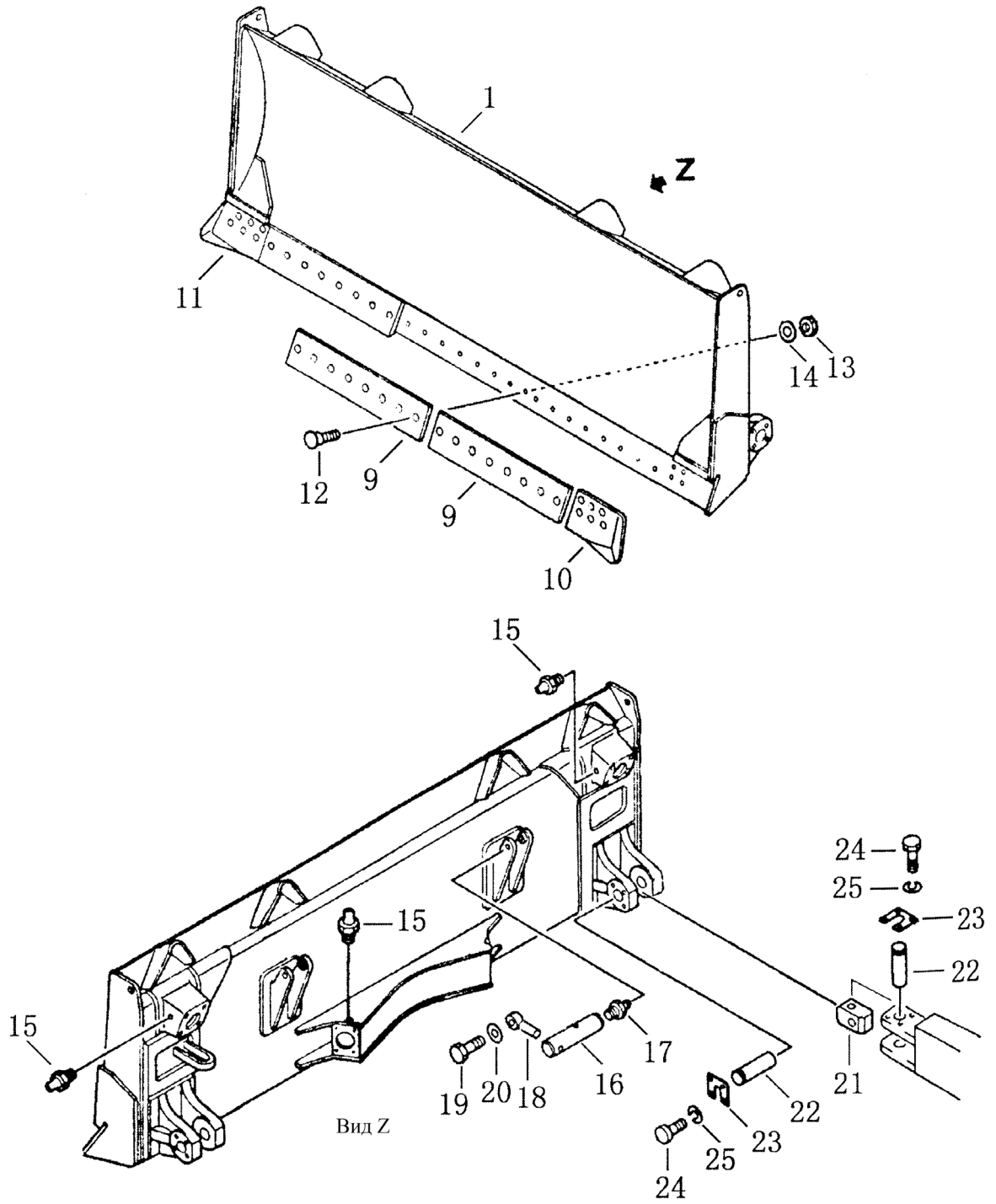
РИС. 703. РАМА ПРЯМОГО НАКЛОНЯЕМОГО ОТВАЛА



РАМА ПРЯМОГО НАКЛОНЯЕМОГО ОТВАЛА

№ п/п	Маркировка	Наименование	Количество
703-35	01010-52/190	Болт	8
36	01643-32460	Шайба	8
37	154-71-22371	Опора	1
38	07020-00000	Пресс-масленка	1
39	154-71-21530	Винт	1
40	154-71-21290	Палец	2
41	175-71-21330	Шайба стопорная	2
42	01010-51435	Болт	8
43	01643-31445	Шайба	8
44	01010-52490	Болт	8
45	01643-32460	Шайба	8
46	154-70-13214	Цапфа	2
47	01010-52250	Болт	12
48	01643-32260	Шайба	12

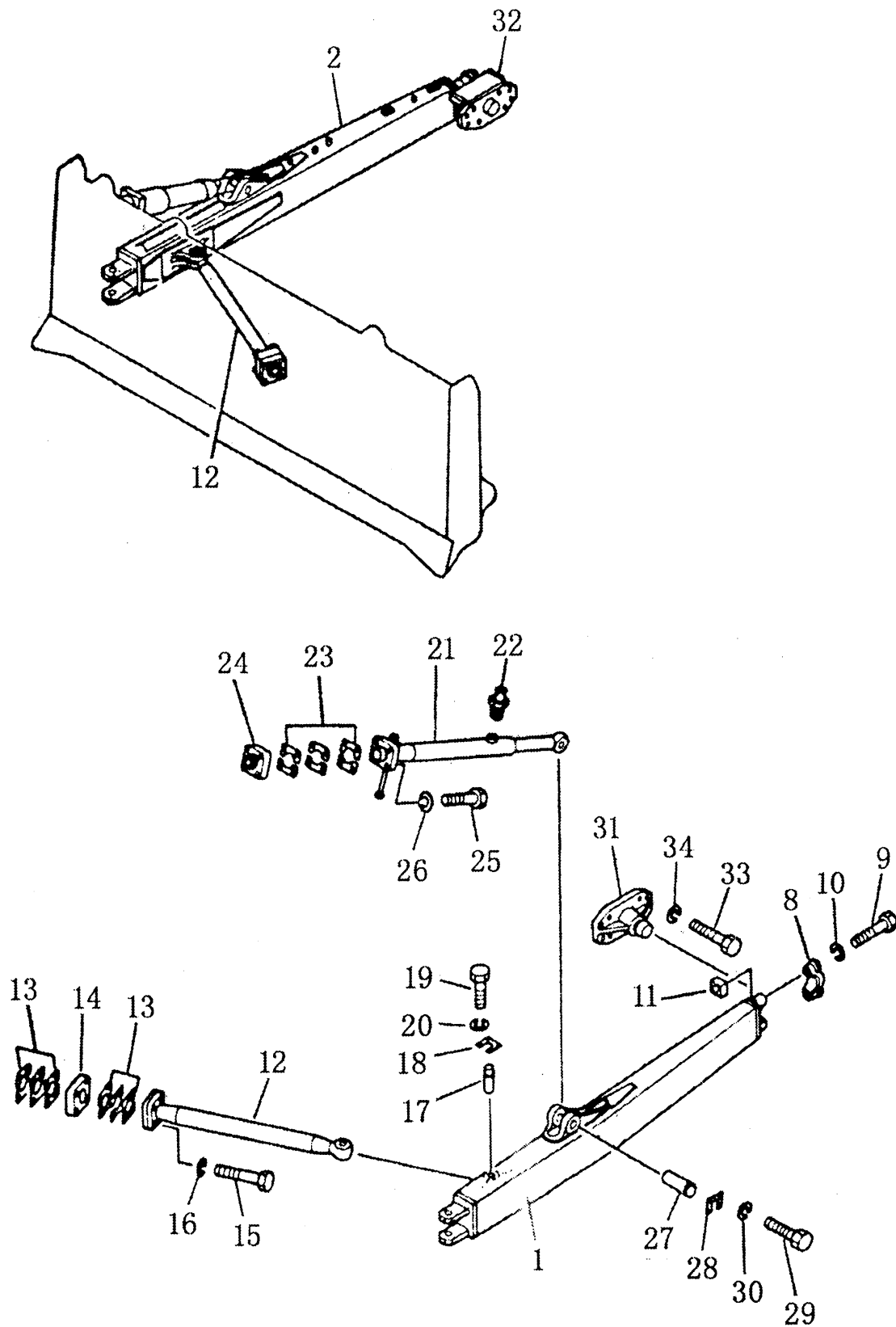
РИС. 704. ОТВАЛ НАКЛОНЯЕМЫЙ ПРЯМОЙ (ДЛЯ SD22S)



ОТВАЛ НАКЛОНЯЕМЫЙ ПРЯМОЙ (ДЛЯ SD22S)

№ п/п	Маркировка	Наименование	Количество
			SD22S
704-1	158-71-01000	Отвал	1
9	154-70-11314	Нож	3
10	150-70-21356	Нож боковой левый	1
11	150-70-21346	Нож боковой правый	1
12	154-70-11143	Болт	36
13	154-70-22270	Гайка колпачковая	36
14	01643-21845	Шайба уплотнительная	36
15	07020-00000	Пресс-масленка	2
16	154-70-22511	Ось	2
17	07020-00000	Пресс-масленка	2
18	195-71-11520	Палец	2
19	01010-51435	Болт	2
20	0164-3-31445	Шайба уплотнительная	2
21	154-70-22261	Деталь соединительная	2
22	154-70-22470	Палец	4
23	175-71-21330	Шайба стопорная	4
24	01010-51435	Болт	16
25	01643-31445	Шайба уплотнительная	16

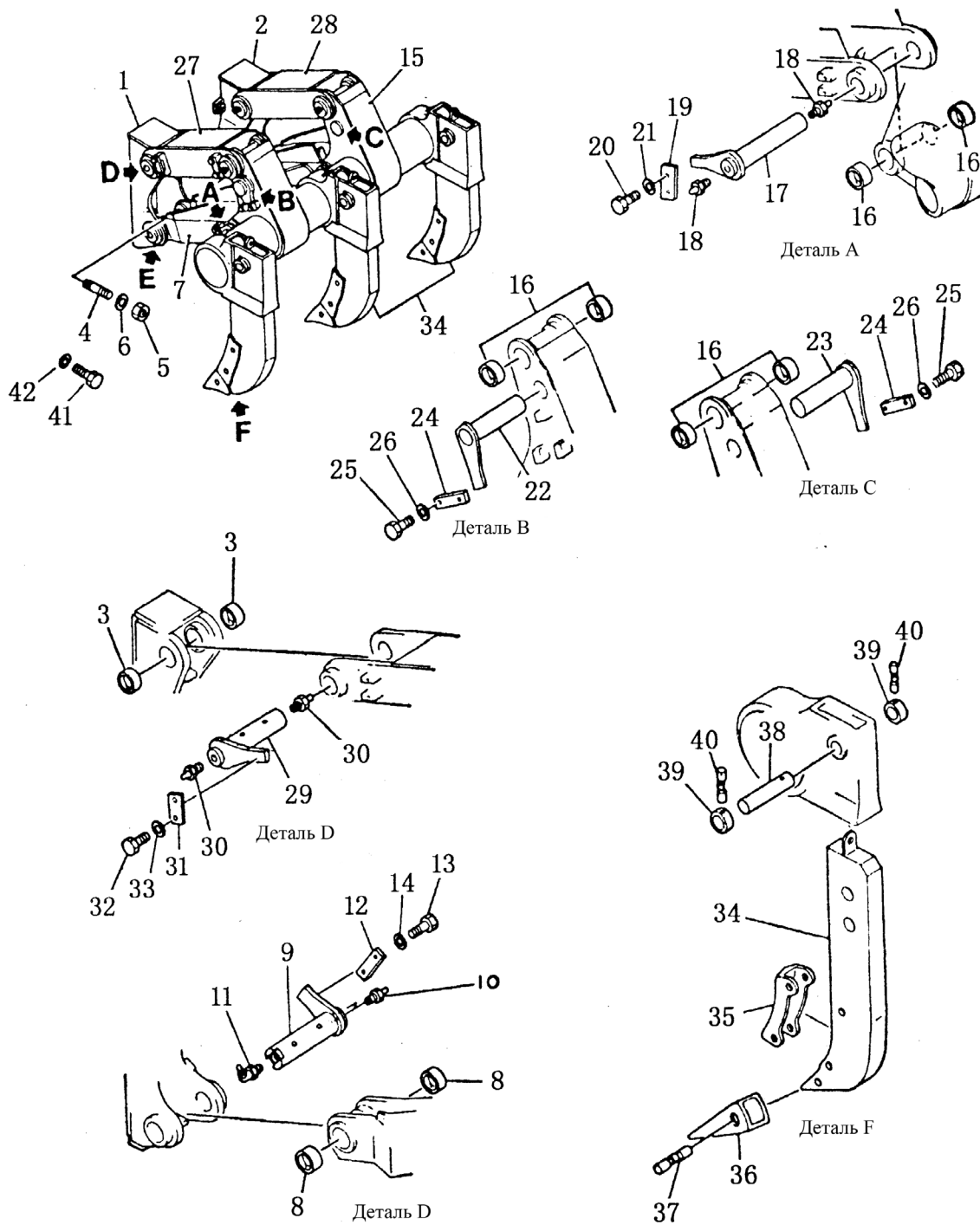
РИС. 705. РАМА ПРЯМОГО НАКЛОНЯЕМОГО ОТВАЛА (ДЛЯ SD22S)



РАМА ПРЯМОГО НАКЛОНЯЕМОГО ОТВАЛА (ДЛЯ SD22S)

№ п/п	Маркировка	Наименование	Количество
			SD22S
705-1	158-71-08000	Тяга овала левая	1
2	158-71-02000	Тяга овала правая	1
8	150-70-23244	Колпачок	2
9	154-71-31420	Болт	4
10	03643-32780	Шайба уплотнительная	4
11	170-70-13141	Гайка колпачковая	4
12	154-71-31221	Плечо	2
13	154-71-22390	Шайба	16
	154-71-22410	Шайба	32
	154-71-22420	Шайба	16
14	158-71-00001	Крышка	2
15	01010-52490	Болт	8
16	01643-32460	Шайба уплотнительная	8
17	154-71-22480	Палец	2
18	154-71-22490	Шайба стопорная	2
19	01010-51435	Болт	8
20	01643-31445	Шайба уплотнительная	8
21	154-71-22371	Опора	1
22	07020-00000	Пресс-масленка	1
23	154-71-22390	Шайба	4
	154-71-22410	Шайба	8
	154-71-22420	Шайба	4
24	158-71-00002	Крышка	2
25	01010-52420	Болт	8
26	01643-32460	Шайба уплотнительная	8
27	154-71-21290	Палец	2
28	125-71-23330	Шайба стопорная	2
29	03010-51435	Болт	8
30	01643-31445	Шайба уплотнительная	8
31	158-71-07000	Цапфа левая	1
32	158-71-06000	Цапфа правая	1
33	01010-52250	Болт	16
34	01643-32260	Шайба уплотнительная	16

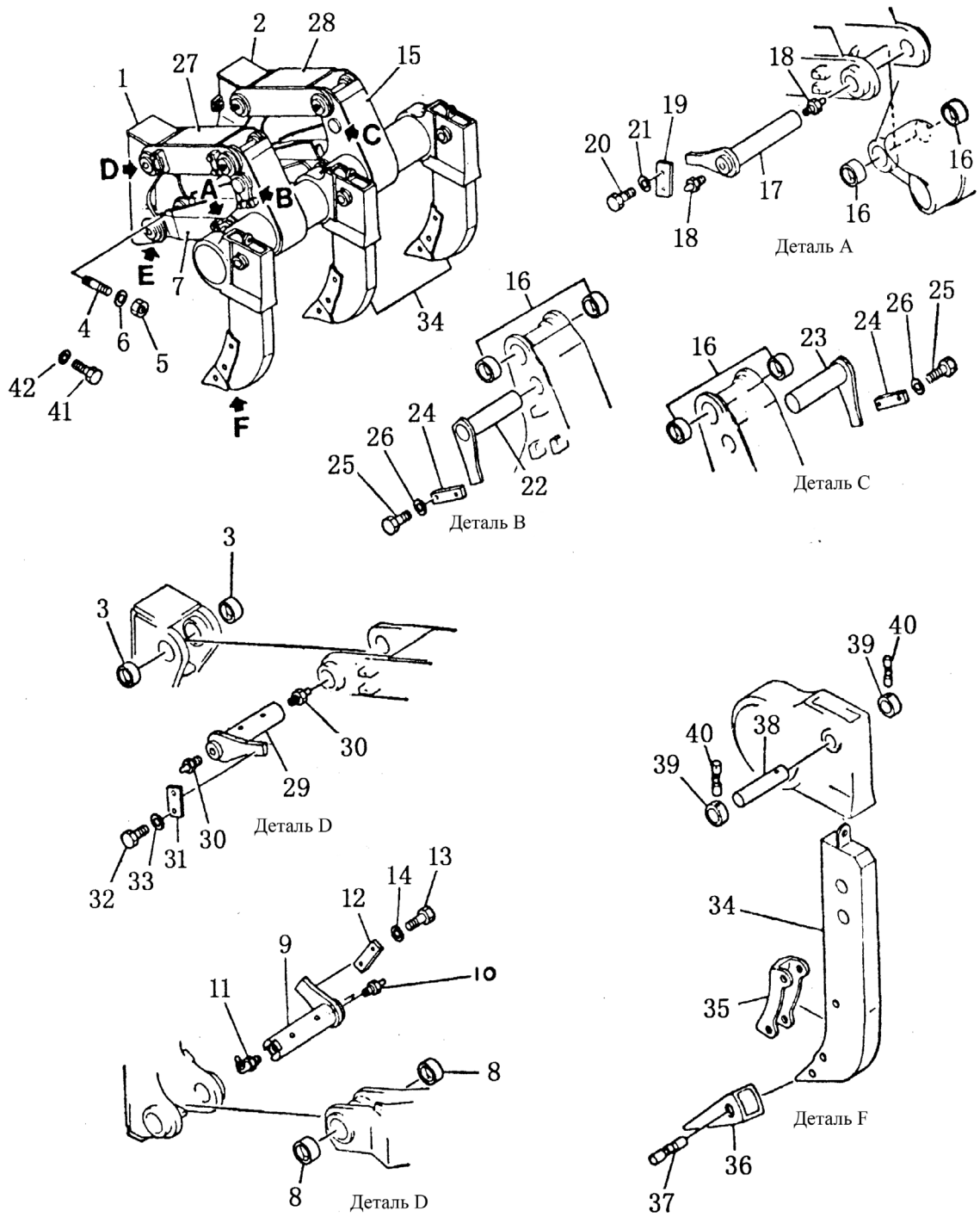
РИС. 706. РЫХЛИТЕЛЬ



РЫХЛИТЕЛЬ

№ п/п	Маркировка	Наименование	Количество
706-1	154-78-14154	Кронштейн левый	1
2	154-78-14164	Кронштейн правый	1
3	154-78-14223	Втулка	4
4	154-78-14281	Шпилька резьбовая	4
5	01580-03326	Гайка	4
6	01643-33380	Шайба	4
7	154-78-14126	Звено соединительное	1
8	154-78-14223	Втулка	4
9	154-78-14173	Палец	2
10	07020-00000	Пресс-масленка	4
11	07020-00675	Пресс-масленка	2
12	154-78-14290	Пластина	2
13	01010-51845	Болт	4
14	01643-31845	Шайба	4
15	154-78-14117	Стрела	1
16	154-78-14223	Втулка	8
17	154-78-14191	Палец	2
18	07020-00000	Пресс-масленка	4
19	154-78-14290	Пластина	2
20	01010-51845	Болт	4
21	01643-31845	Шайба	4
22	154-78-14210	Палец левый	1
23	154-78-14160	Палец правый	1
24	154-78-14290	Пластина	2
25	01010-51845	Болт	4
26	01643-31845	Шайба	4
27	154-78-14133	Звено соединительное левое	1
28	154-78-14143	Звено соединительное правое	1

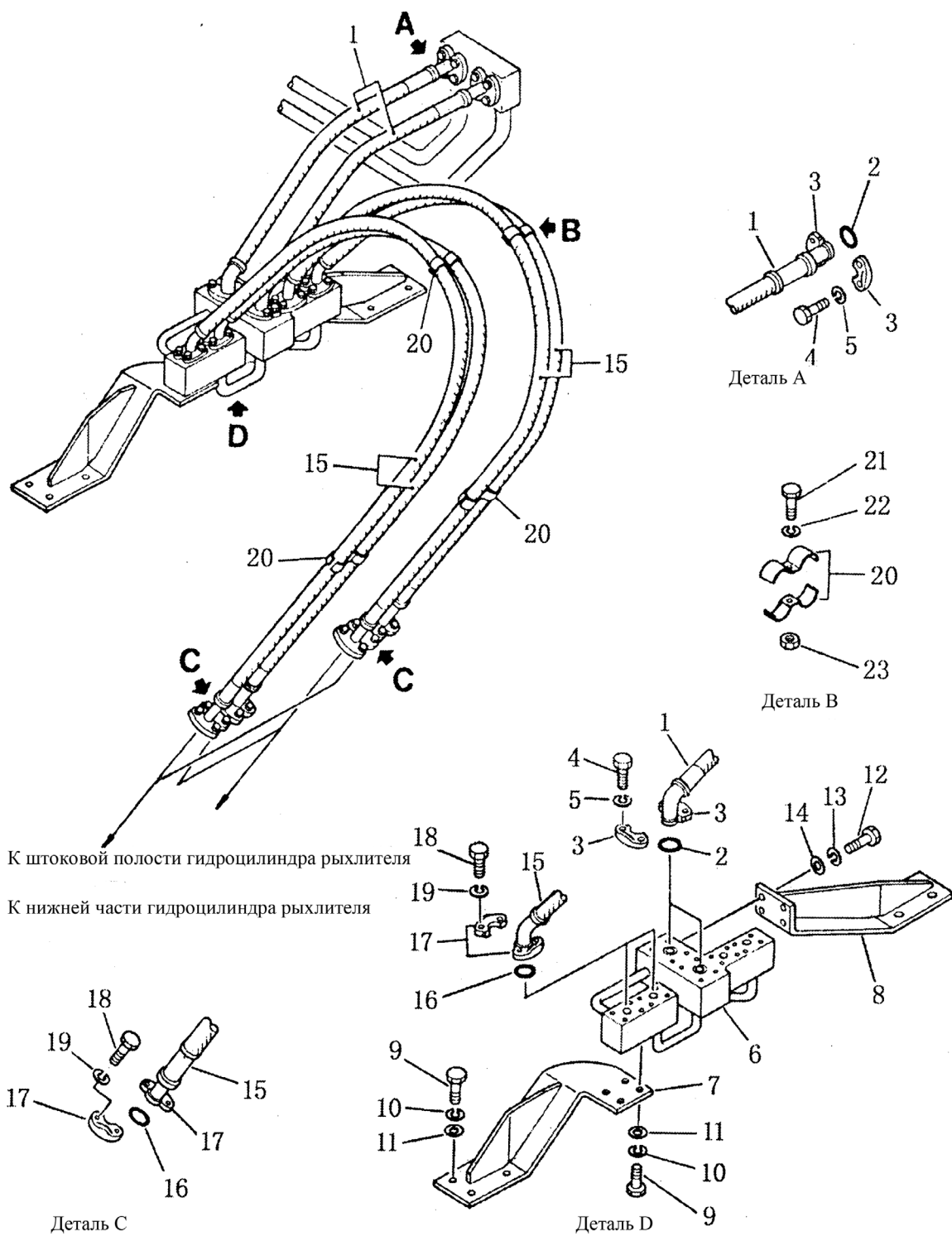
РИС. 706. РЫХЛИТЕЛЬ



РЫХЛИТЕЛЬ

№ п/п	Маркировка	Наименование	Количество
706-29	154-78-14182	Палец	4
30	07020-00000	Пресс-масленка	8
31	154-78-14290	Пластина	4
32	01010-51845	Болт	8
33	01643-31845	Шайба	8
34	154-78-14349	Зуб	3
35	154-78-31330	Пластина защитная	3
36	175-78-31230	Наконечник	3
37	09244-02508	Втулка	9
38	154-78-32430	Палец	3
39	154-78-32440	Манжета	6
40	09244-02489	Втулка	6
41	01018-33390	Болт	8
42	01643-33380	Шайба	8

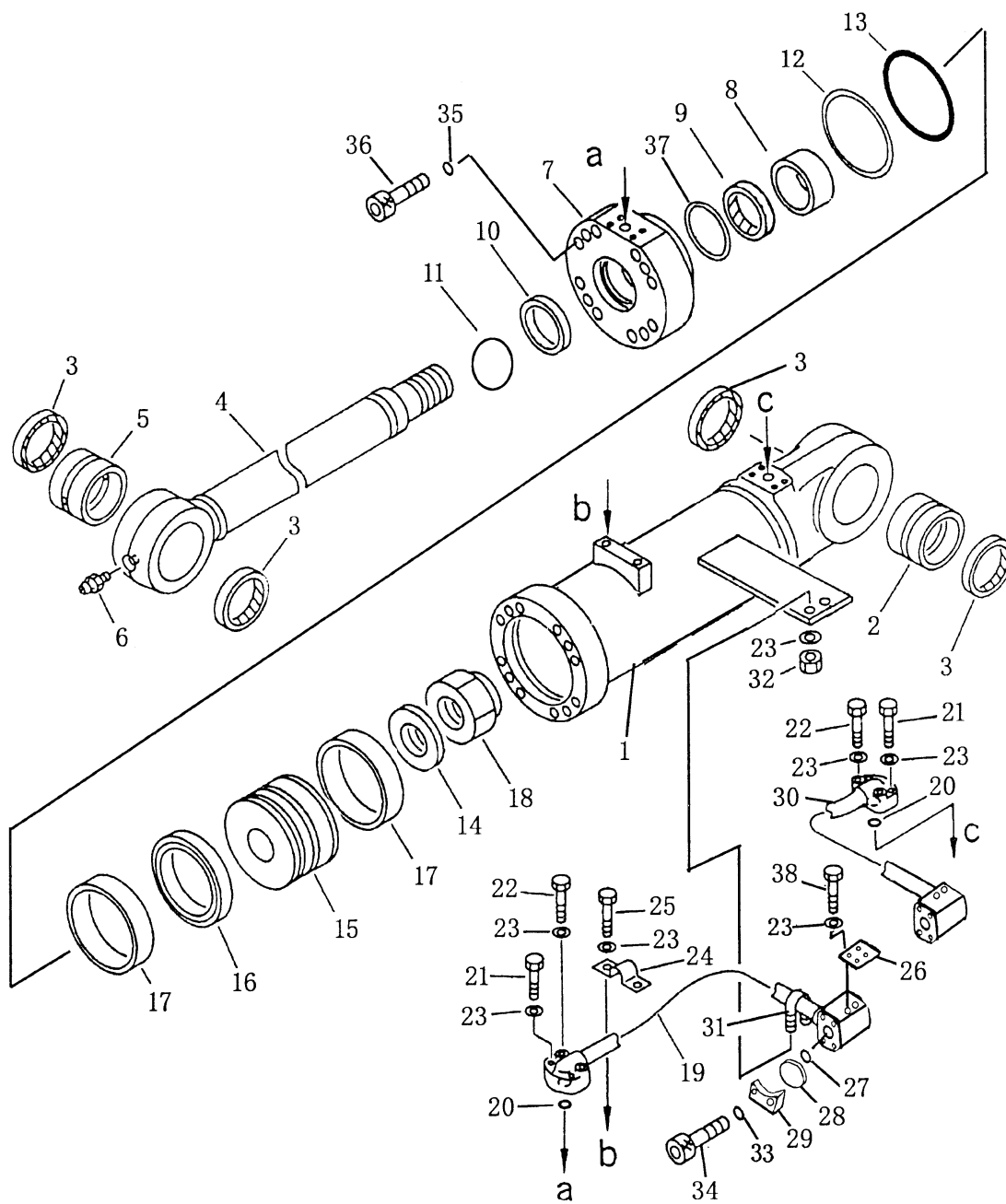
РИС. 707. ТРУБОПРОВОД РЫХЛИТЕЛЯ



ТРУБОПРОВОД РЫХЛИТЕЛЯ

№ п/п	Маркировка	Наименование	Количество
707-1	07114-01006	Рукав	2
2	07000-13032	Кольцо круглого сечения	4
3	07371-31049	Фланец разъемный	8
4	07372-21030	Болт	16
5	01602-21030	Шайба пружинная	16
6	154-78-32173	Трубка	1
7	154-78-32183	Кронштейн левый	1
8	154-78-32193	Кронштейн правый	1
9	01010-51030	Болт	8
10	01602-21030	Шайба пружинная	8
11	01643-31032	Шайба	8
12	01010-51030	Болт	8
13	01602-21030	Шайба пружинная	8
14	01643-31032	Шайба	8
15	07115-00616	Рукав	4
16	07000-13025	Кольцо круглого сечения	8
17	07371-30638	Фланец разъемный	16
18	01010-20830	Болт	32
19	01602-20825	Шайба пружинная	32
20	150-78-18710	Хомут	8
21	01010-51025	Болт	4
22	01602-21030	Шайба пружинная	4
23	01580-11008	Гайка колпачковая	4

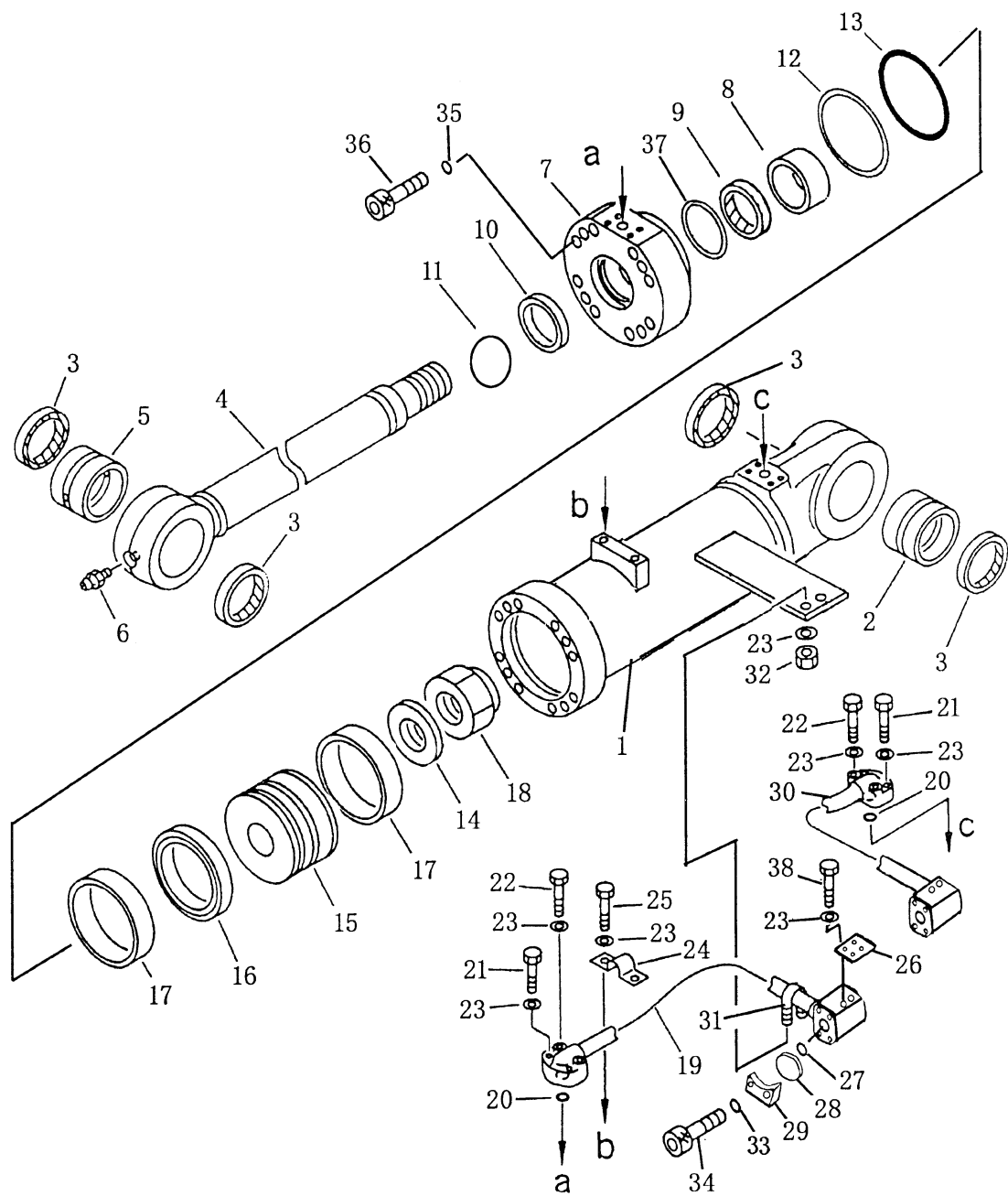
РИС. 708. ГИДРОЦИЛИНДР РЫХЛИТЕЛЯ



ГИДРОЦИЛИНДР РЫХЛИТЕЛЯ

№ п/п	Маркировка	Наименование	Количество
708-1	23У-64В-01100	Корпус гидроцилиндра	1
2	154-63-42320	Втулка	1
3	07145-00075	Кольцо пылезащитное	4
4	23У-64В-01200	Шток поршня	1
5	154-63-42420	Втулка	1
6	07020-01021	Пресс-масленка	1
7	23У-64В-01003	Крышка гидроцилиндра	1
8	23У-62В-01003	Кольцо направляющее	1
9	23У-62В-01100	Сальник	1
10	23У-62В-01001	Кольцо пылезащитное	1
11	07000-12070	Кольцо круглого сечения	1
12	07146-02146	Кольцо защитное	1
13	07000-12145	Кольцо круглого сечения	1
14	144-63-42170	Шайба	1
15	23У-64В-01001	Поршень	1
16	23У-64В-01300	Кольцо	1
17	23У-64В-01002	Кольцо опорное	2
18	144-63-42182	Гайка	1
19	154-63-42780	Трубка левая	1
	154-63-42880	Трубка правая	1
20	07000-13035	Кольцо круглого сечения	1
21	01010-51050	Болт	4
22	01010-51055	Болт	4
23	01643-31032	Шайба	16
24	154-63-42870	Блок	1
25	01010-51040	Болт	2
26	154-63-42770	Пластина	1
27	07000-13025	Кольцо круглого сечения	2
28	07378-10600	Кольцо пылезащитное	2

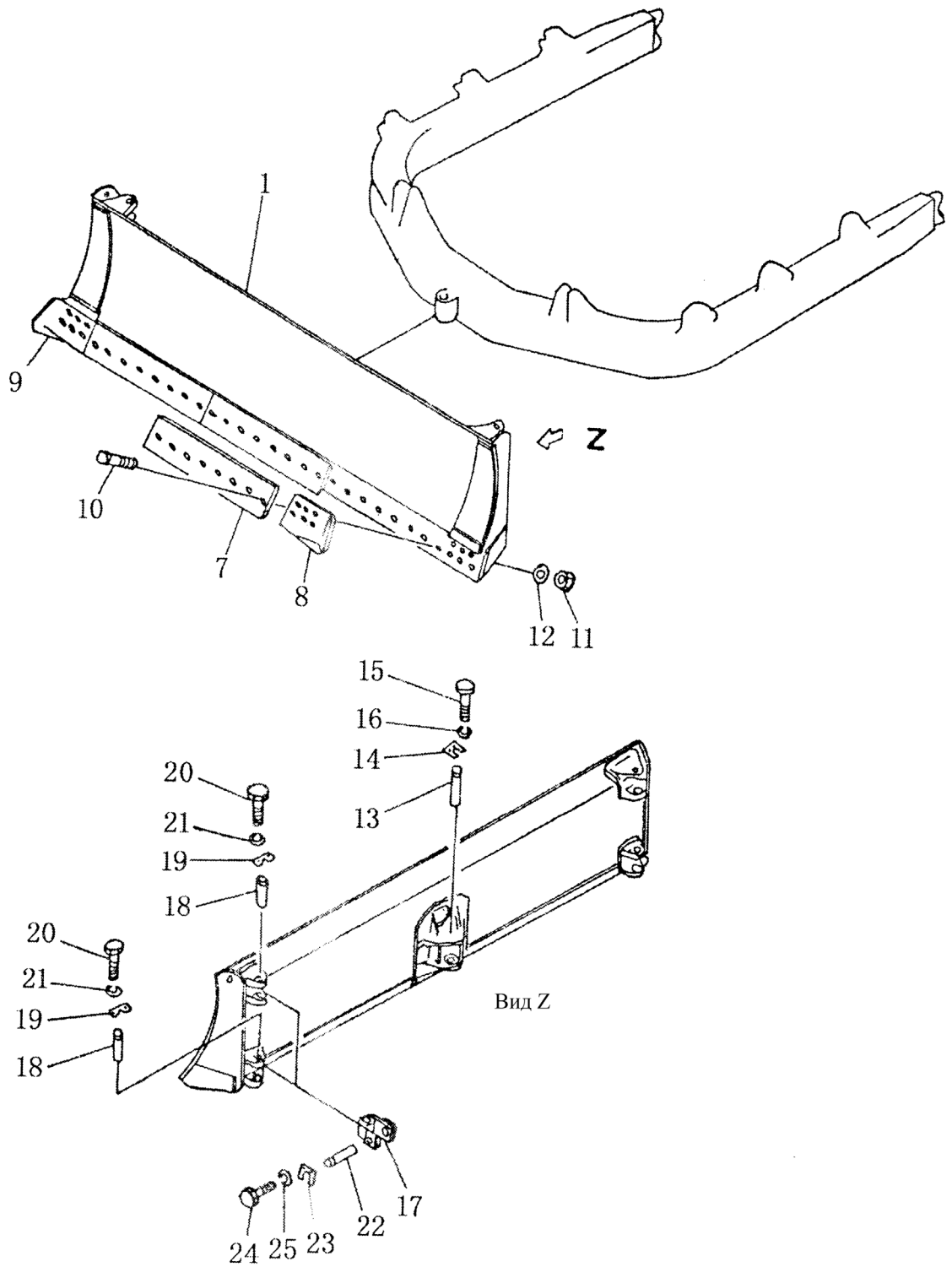
РИС. 708. ГИДРОЦИЛИНДР РЫХЛИТЕЛЯ



ГИДРОЦИЛИНДР РЫХЛИТЕЛЯ

№ п/п	Маркировка	Наименование	Количество
708-29	07371-30638	Фланец	4
30	154-63-42791	Трубка левая	1
	154-63-42891	Трубка правая	1
31	07283-23450	Хомут	1
32	01599-01011	Гайка	2
33	01643-30823	Шайба	8
34	01010-50830	Болт	8
35	01643-31645	Шайба	12
36	01252-61680	Винт	12
37	23У-62В-01002	Кольцо	1
38	01010-51025	Болт	4

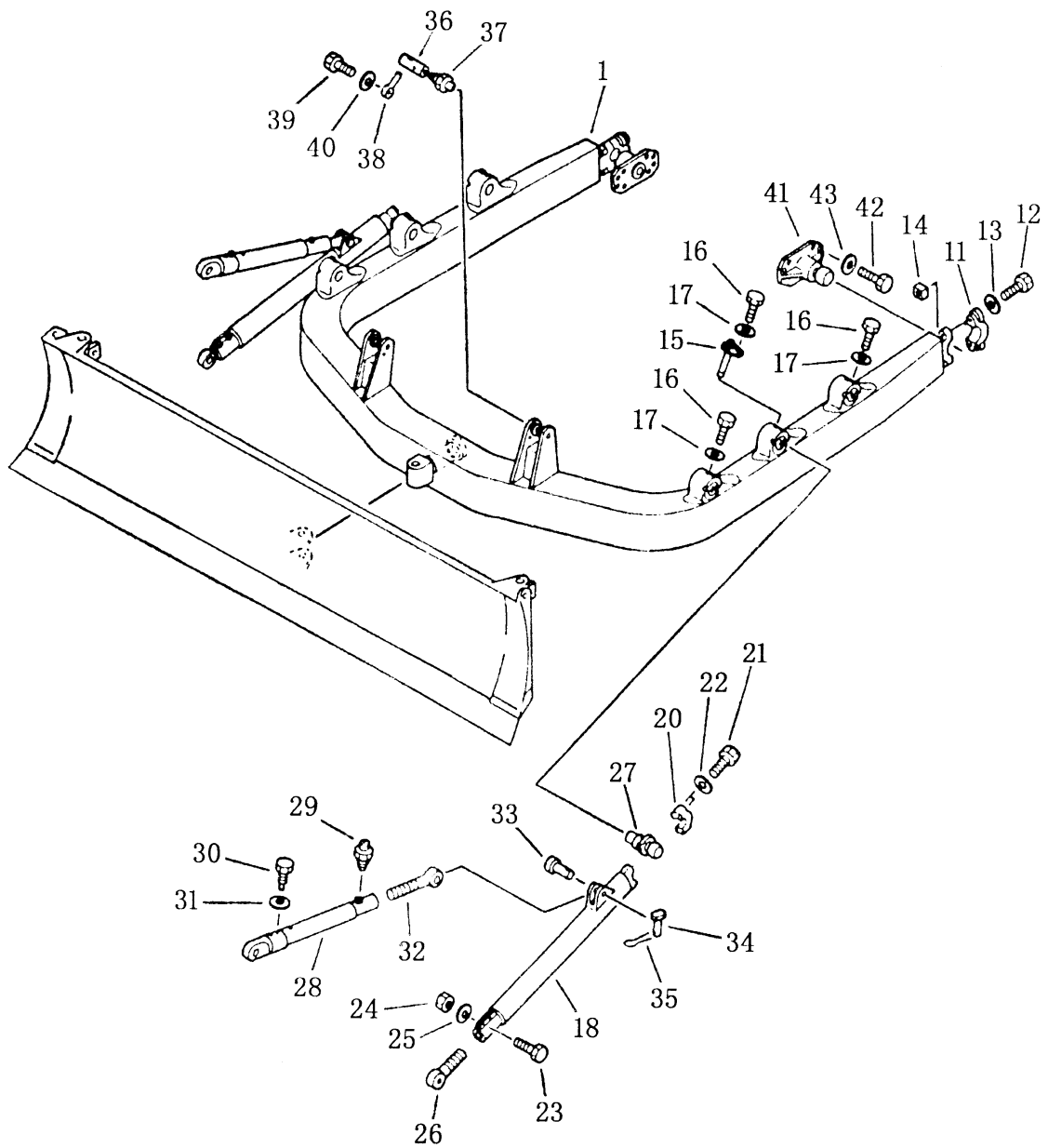
РИС. 709. ОТВАЛ УГЛОВОЙ



ОТВАЛ УГЛОВОЙ

№ п/п	Маркировка	Наименование	Количество
			SD22, SD22E
1	154-70-11116	Отвал	1
7	154-70-11314	Нож	3
8	150-70-21356	Нож угловой левый	1
9	150-70-21346	Нож угловой правый	1
10	154-70-11143	Болт	36
11	154-70-22270	Гайка колпачковая	36
12	01643-21845	Шайба	36
13	150-70-23333	Палец	1
14	09257-06009	Шайба стопорная	1
15	01010-51435	Болт	4
16	01643-31445	Шайба	4
17	154-70-16280	Звено	4
18	154-70-16270	Палец	4
19	154-70-16290	Шайба стопорная	4
20	01010-51435	Болт	8
21	01643-31445	Шайба	8
22	09255-01125	Палец	4
23	09527-05009	Шайба стопорная	4
24	01010-51435	Болт	16
25	01643-31445	Шайба	16

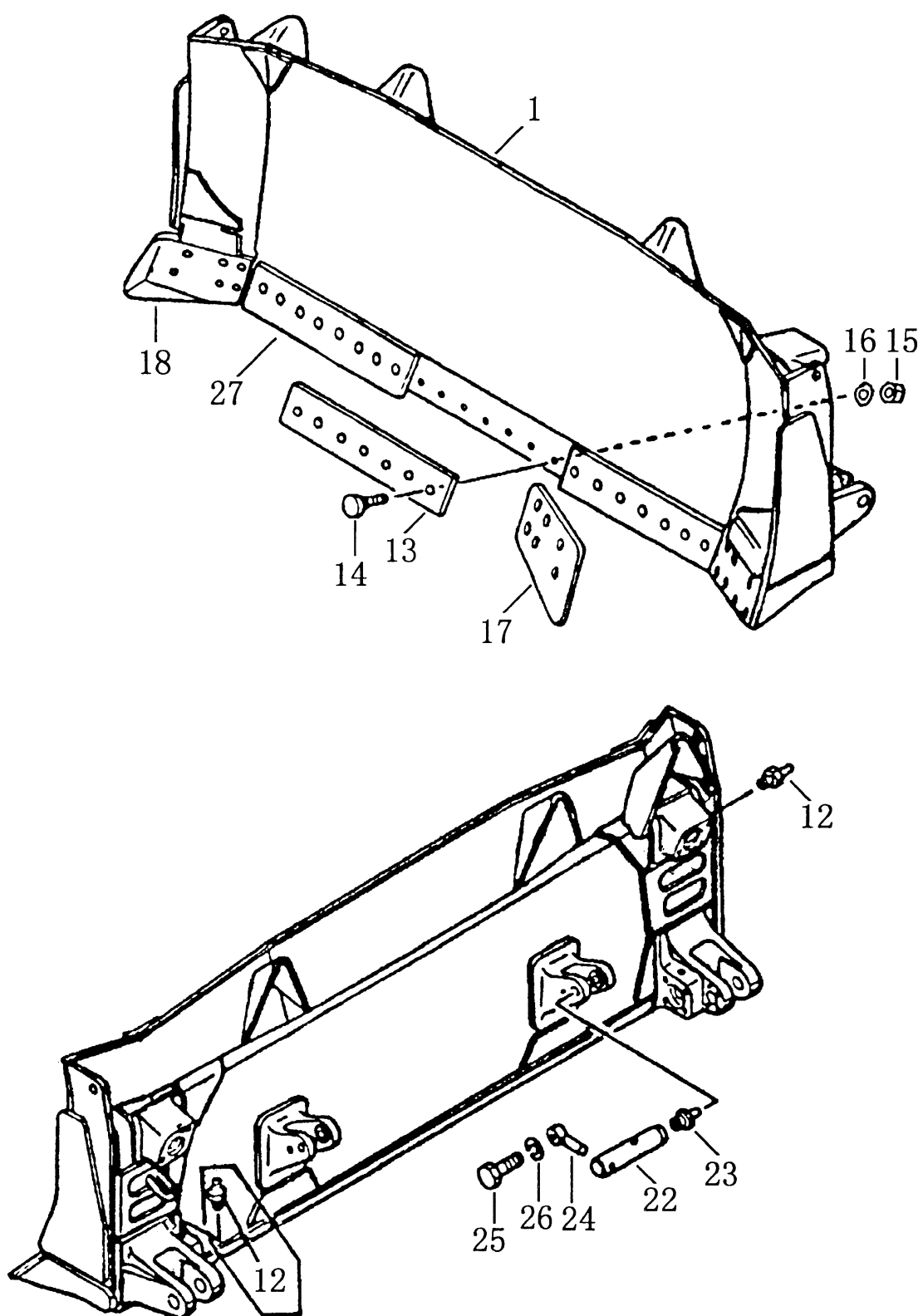
РИС. 710. РАМА ДУГООБРАЗНАЯ



РАМА ДУГООБРАЗНАЯ

№ п/п	Маркировка	Наименование	Количество
			SD22, SD22E
710-1	154-70-31111	Рама дугообразная	1
11	150-70-23244	Колпачок	2
12	154-71-31420	Болт	4
13	01643-32780	Шайба	4
14	170-70-13141	Гайка колпачковая	4
15	154-70-19181	Палец	2
16	01010-51420	Болт	6
17	205-06-62270	Шайба	6
18	154-70-12116	Опора	2
20	175-70-12160	Колпачок	2
21	01010-52095	Болт	8
22	01643-32060	Шайба	8
23	01010-51880	Болт	4
24	01580-11815	Гайка колпачковая	4
25	01643-31845	Шайба	4
26	175-70-12130	Штифт	2
27	154-70-12162	Ось	2
28	154-70-17160	Опора	2
29	07020-00000	Пресс-масленка	4
30	175-70-12221	Болт	2
31	01643-31445	Шайба	2
32	154-70-12251	Винт	2
33	150-70-13411	Палец	2
34	170-70-12240	Палец	2
35	04050-04025	Чека разводная	2
36	154-71-22511	Палец	2
37	07020-00000	Пресс-масленка	2
38	195-71-11520	Палец	2
39	01010-51435	Болт	2
40	01643-31445	Шайба	2
41	154-70-13214	Цапфа	2
42	01010-52250	Болт	12
43	01643-32260	Шайба	12

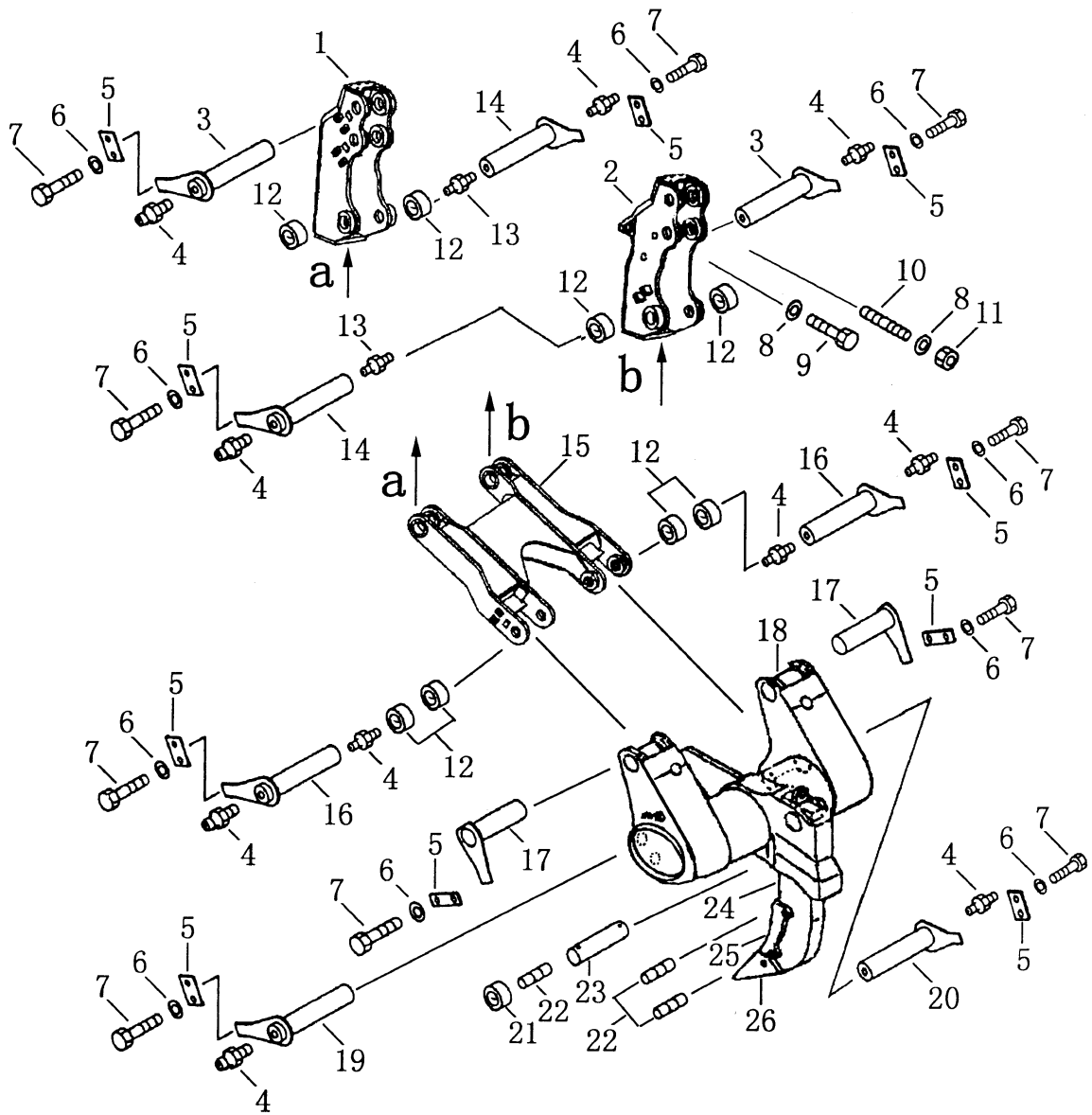
РИС. 711. ОТВАЛ U-ОБРАЗНЫЙ



ОТВАЛ U-ОБРАЗНЫЙ

№ п/п	Маркировка	Наименование	Количество
			SD22, SD22E
711-1	23У-82В-00000	Отвал U-образный	1
12	07020-00000	Пресс-масленка	4
13	23У-82В-00001	Нож (1)	1
14	154-70-11143	Болт	33
15	154-70-22270	Гайка колпачковая	33
16	01643-21845	Шайба уплотнительная	33
17	150-70-21356	Нож боковой левый	1
18	150-70-21346	Нож боковой правый	1
22	154-71-22511	Ось	2
23	07020-00000	Пресс-масленка	2
24	195-71-11520	палец	2
25	01010-51435	Болт	2
26	01643-31445	Шайба уплотнительная 14	2
27	23У-82В-00002	Нож (2)	2

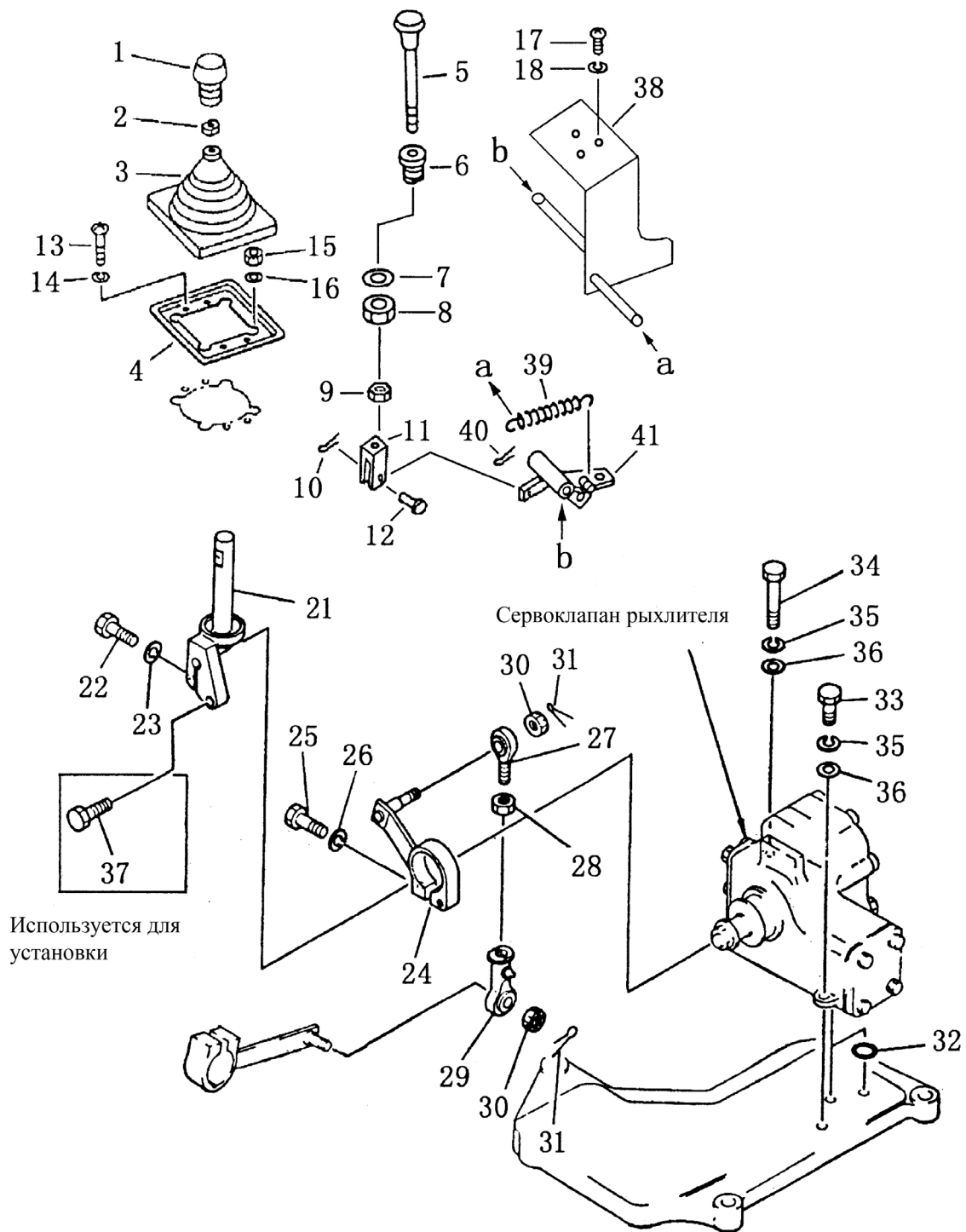
РИС. 712. РЫХЛИТЕЛЬ ОДНОЗУБЫЙ



РЫХЛИТЕЛЬ ОДНОЗУБЫЙ

№ п/п	Маркировка	Наименование	Количество
1	23У-89-70000	Кронштейн левый	1
2	23У-89-60000	Кронштейн правый	1
3	23У-89-90000	Палец	4
4	07020-01018	Пресс-масленка М10×1	12
5	154-78-14290	Пластина	12
6	01643-31845	Шайба	24
7	01010-51840	Болт	24
8	01643-33380	Шайба	12
9	01018-13390	Болт М33×3×90	8
10	154-78-14281	Шпилька резьбовая	4
11	01582-03326	Гайка	4
12	154-78-14223	Втулка	8
13	07021-01060	Пресс-масленка 60°	2
14	23У-89-00300	Палец	2
15	23У-89-00200	Коромысло	1
16	23У-89-80000	Палец	2
17	23У-89-30000	Палец	2
18	23У-89-20000	Стрела	1
19	23У-89-40000	Палец левый	1
20	23У-89-50000	Палец правый	1
21	23У-89-00004	Манжета	2
22	09244-02508	Втулка пальца	5
23	23У-89-00005	Палец	1
24	23У-89-00100	Зуб	1
25	154-78-31330	Пластина защитная	1
26	175-78-31230	Наконечник	1

РИС. 713. РЫЧАГ УПРАВЛЕНИЯ ОДНОЗУБЫМ РЫХЛИТЕЛЕМ

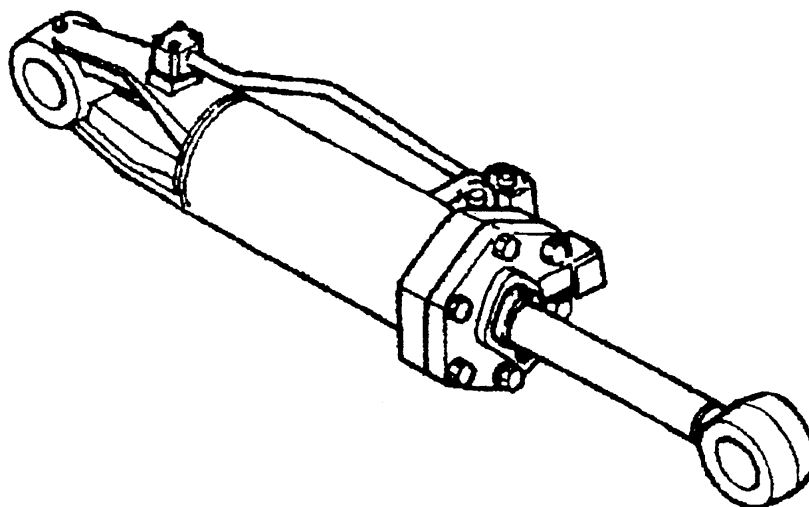


РЫЧАГ УПРАВЛЕНИЯ ОДНОЗУБЫМ РЫХЛИТЕЛЕМ

№ п/п	Маркировка	Наименование	Количество
1	171-87-02000	Кнопка	1
2	195-43-44220	Гайка	1
3	195-61-45140	Кожух	1
4	23У-86В-00002	Основание	1
5	23У-86В-02000	Кнопка	1
6	175-61-31750	Распорка	1
7	01640-22232	Шайба	1
8	195-61-45230	Гайка	1
9	01580-10806	Гайка	1
10	04050-13018	Чека разводная	1
11	04211-20844	Вилка	1
12	04205-10822	Палец	1
13	01220-40508	Гайка	4
14	01601-20513	Шайба	4
15	01580-10806	Гайка	4
16	01643-30823	Шайба	4
17	01010-50816	Болт	3
18	01643-30823	Шайба	3
21	23У-87В-01000	Рычаг	1
22	01010-50835	Болт	1
23	01602-20825	Шайба	1
24	154-61-16531	Рычаг	1
25	01010-50840	Болт	1
26	01602-20825	Шайба	1
27	04252-01269	Наконечник	1
28	01582-11210	Гайка колпачковая	1
29	04250-51265	Наконечник	1
30	01593-11210	Гайка колпачковая	2
31	04050-13020	Чека разводная	2
32	07000-03022	Кольцо круглого сечения	2
33	01011-51045	Болт	1
34	01010-51040	Болт	2
35	01602-21030	Шайба	3
36	01643-31032	Шайба	3
*37	01010-50835	Болт	1
38	23У-86В-03000	Кронштейн	1
39	195-61-45290	Пружина	1
40	04050-12015	Чека разводная	1
41	23У-86В-04000	Рычаг	1

*данная деталь используется только для регулировки положения

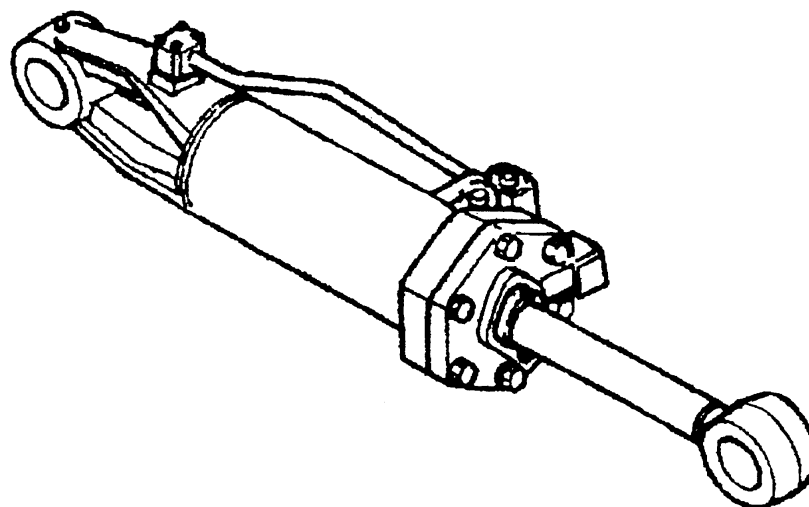
РИС. 714. ГИДРОЦИЛИНДР ПОДЪЕМА ОДНОЗУБОГО РЫХЛИТЕЛЯ



ГИДРОЦИЛИНДР ПОДЪЕМА ОДНОЗУБОГО РЫХЛИТЕЛЯ

№ п/п	Маркировка	Наименование	Количество
	23У-89В-01500	Гидроцилиндр подъема однозубого рыхлителя в сборе, левый	1
	23У-89В-01600	Гидроцилиндр подъема однозубого рыхлителя в сборе, правый	1

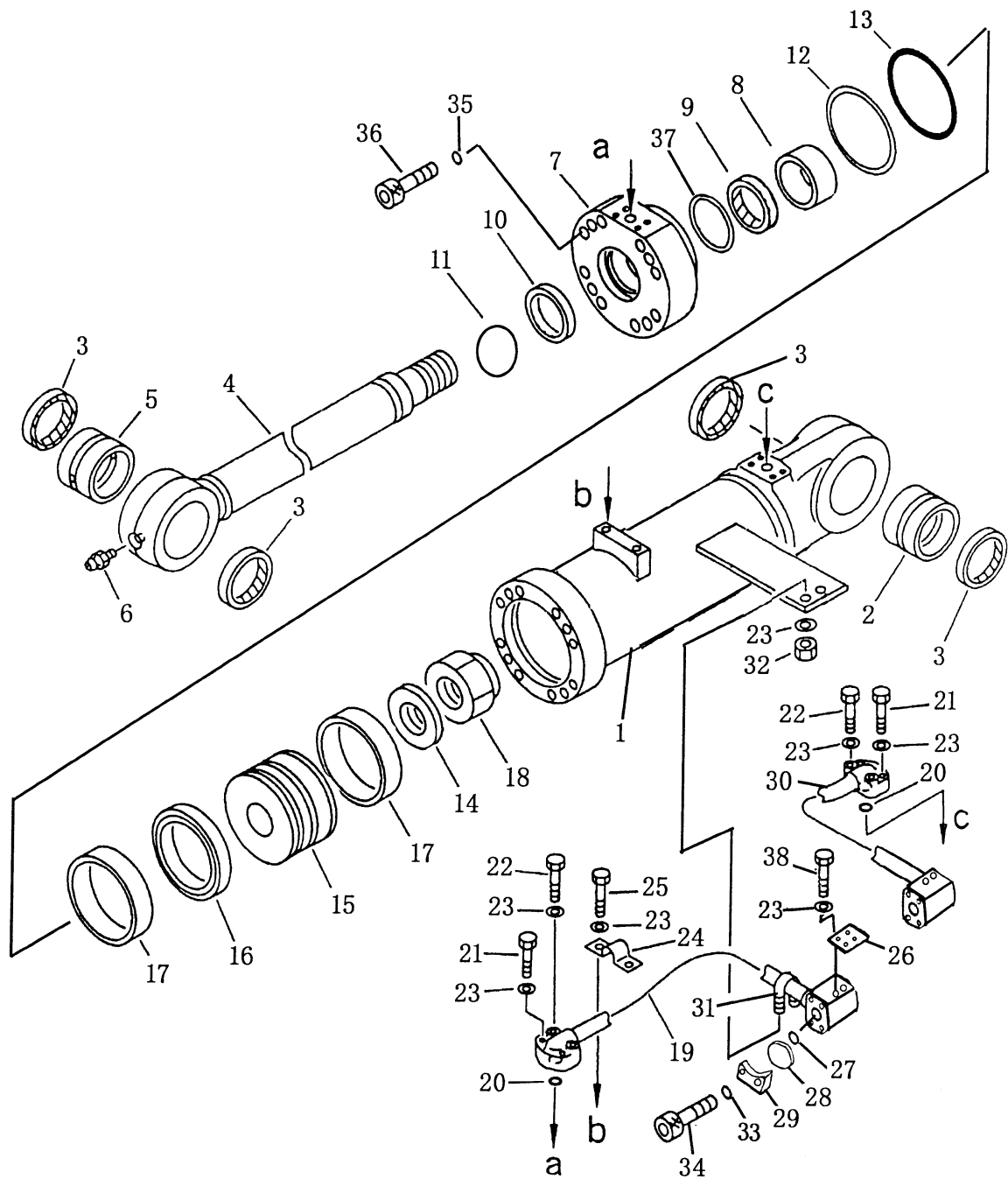
РИС. 715. ГИДРОЦИЛИНДР НАКЛОНА ОДНОЗУБОГО РЫХЛИТЕЛЯ



ГИДРОЦИЛИНДР НАКЛОНА ОДНОЗУБОГО РЫХЛИТЕЛЯ

№ п/п	Маркировка	Наименование	Количество
	23У-89В-01300	Гидроцилиндр наклона однозубого рыхлителя в сборе, левый	1
	23У-89В-01400	Гидроцилиндр наклона однозубого рыхлителя в сборе, правый	1

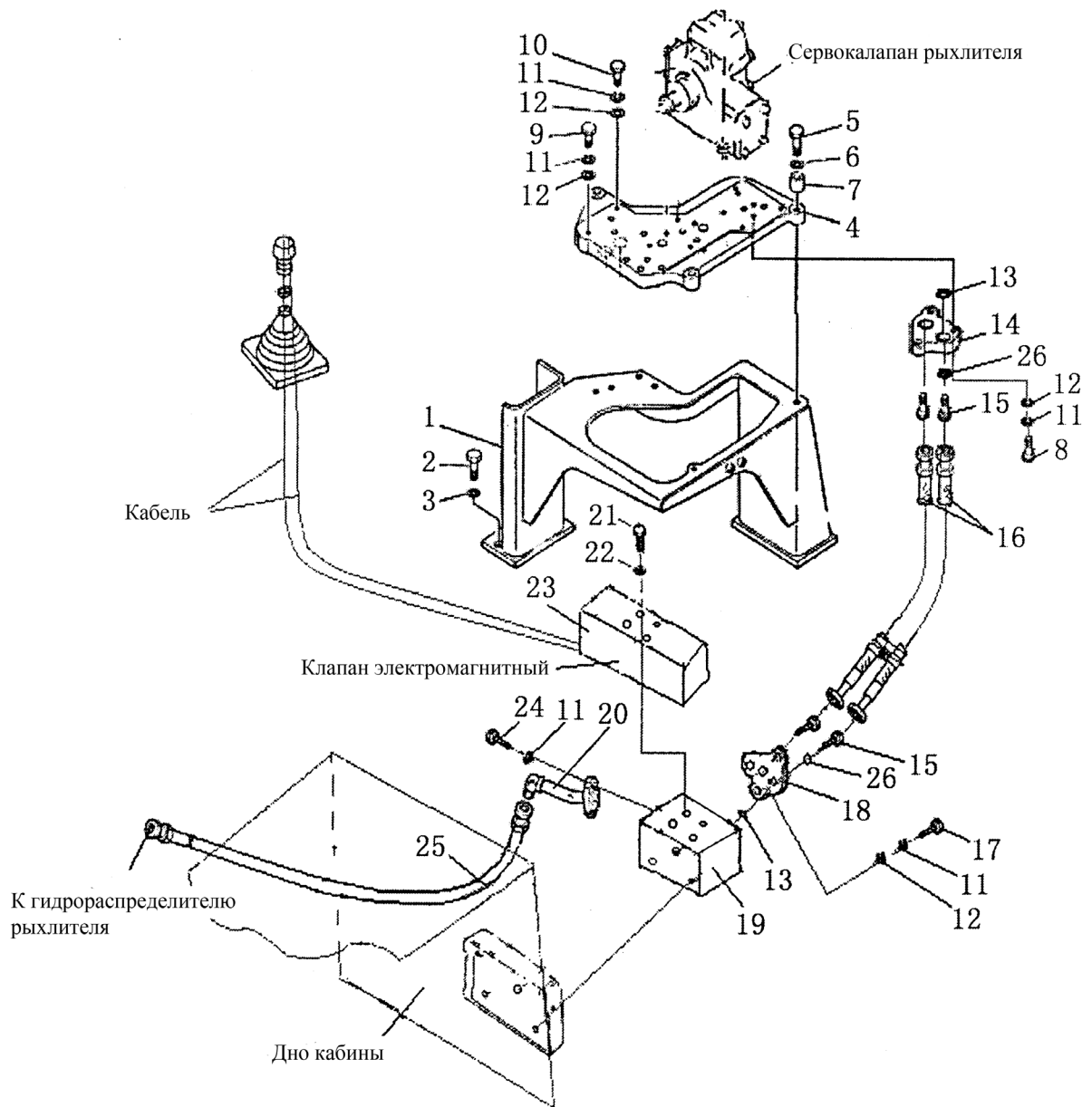
РИС. 716. ГИДРОЦИЛИНДР НАКЛОНА ОДНОЗУБОГО РЫХЛИТЕЛЯ (ЛЕВЫЙ)



ГИДРОЦИЛИНДР НАКЛОНА ОДНОЗУБОГО РЫХЛИТЕЛЯ (ЛЕВЫЙ)

№ п/п	Маркировка	Наименование	Количество
1	23У-89В-01340	Корпус гидроцилиндра (левого)	1
2	154-63-42320	Втулка	1
3	23У-62В-01001	Кольцо пылезащитное	4
4	23У-89В-01310	Шток поршня	1
5	154-63-42420	Втулка	1
6	07020-01021	Пресс-масленка	1
7	23У-64В-01003	Крышка гидроцилиндра	1
8	23У-62В-01003	Кольцо направляющее	1
9	23У-62В-01100	Сальник	1
10	23У-62В-01001	Кольцо пылезащитное	1
11	07000-12070	Кольцо круглого сечения	1
12	07146-02146	Кольцо защитное	1
13	07000-12145	Кольцо круглого сечения	1
14	144-63-42170	Шайба	1
15	23У-64В-01001	Поршень	1
16	23У-64В-01300	Кольцо	1
17	23У-64В-01002	Кольцо опорное	2
18	144-63-42182	Гайка	1
19	23У-89В-01320	Трубка левая	1
20	07000-13035	Кольцо круглого сечения	1
21	01010-51050	Болт	4
22	01010-51055	Болт	4
23	01643-31032	Шайба	16
24	154-63-42870	Блок крепежный	1
25	01010-51040	Болт	2
26	154-63-42770	Пластина	1
27	07000-13025	Кольцо круглого сечения	2
28	07378-10600	Кольцо пылезащитное	2
29	07371-30638	Фланец	4
30	23У-89В-01330	Трубка левая	1
31	07283-23450	Хомут	1
32	01599-01011	Гайка	2
33	01643-30823	Шайба	8
34	01010-50830	Болт	8
35	01643-31645	Шайба	12
36	01252-61680	Винт	12
37	23У-62В-01002	Кольцо	1
38	01010-51025	Болт	4

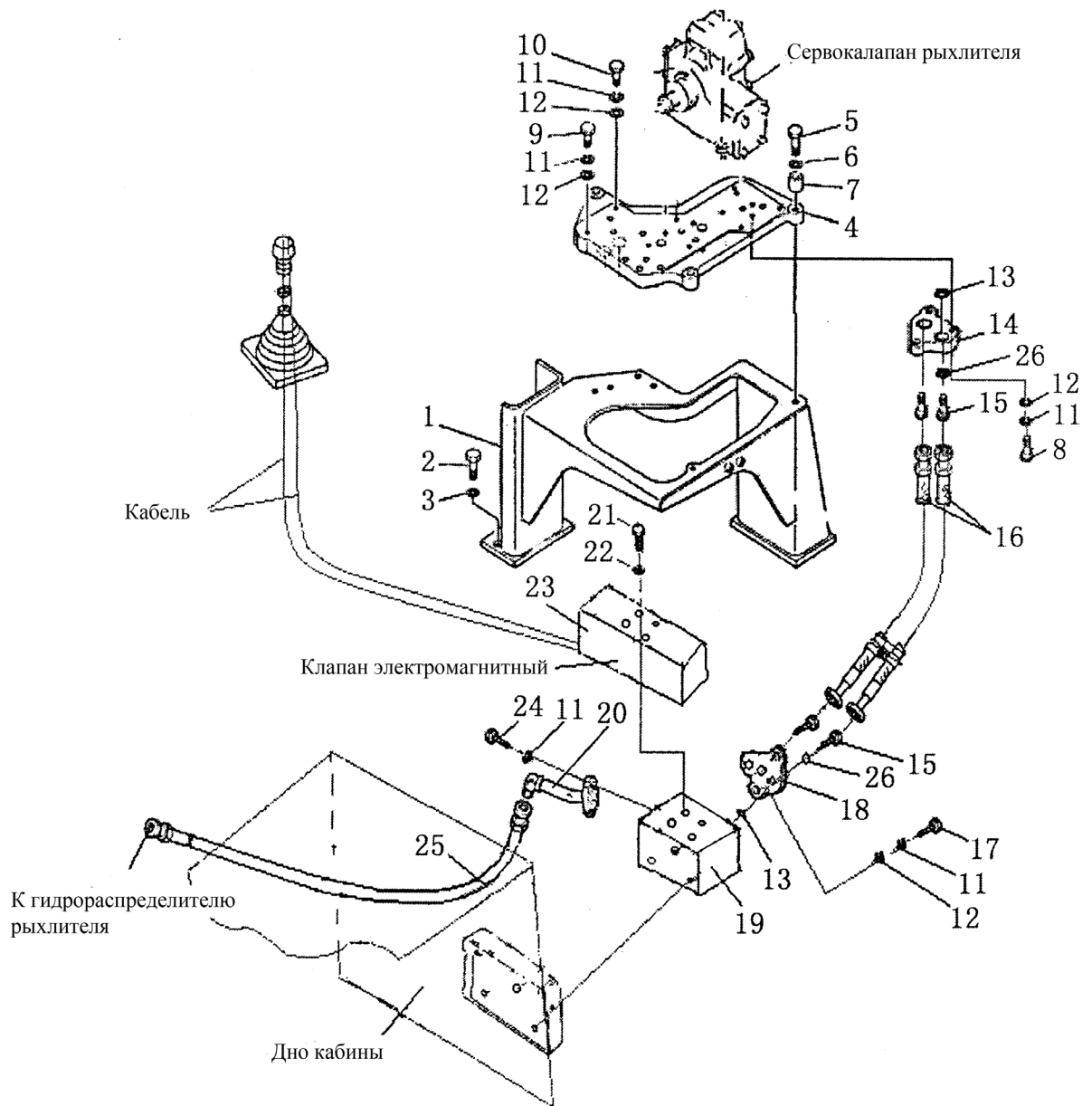
РИС. 717. ГИДРОЦИЛИНДР НАКЛОНА ОДНОЗУБОГО РЫХЛИТЕЛЯ (ПРАВЫЙ)



ГИДРОЦИЛИНДР НАКЛОНА ОДНОЗУБОГО РЫХЛИТЕЛЯ (ПРАВЫЙ)

№ п/п	Маркировка	Наименование	Количество
1	23У-89В-01430	Корпус гидроцилиндра (левого)	1
2	154-63-42320	Втулка	1
3	23У-62В-01001	Кольцо пылезащитное	4
4	23У-89В-013Ю	Шток поршня	1
5	154-63-42420	Втулка	1
6	07020-01021	Пресс-масленка	1
7	23У-64В-01003	Крышка гидроцилиндра	1
8	23У-62В-01003	Кольцо направляющее	1
9	23У-62В-01100	Сальник	1
10	23У-62В-01001	Кольцо пылезащитное	1
11	07000-12070	Кольцо круглого сечения	1
12	07146-02146	Кольцо защитное	1
13	07000-12145	Кольцо круглого сечения	1
14	144-63-42170	Шайба	1
15	23У-64В-01001	Поршень	1
16	23У-64В-01300	Кольцо	1
17	23У-64В-01002	Кольцо опорное	2
18	144-63-42182	Гайка	1
19	23У-89В-01410	Трубка правая	1
20	07000-13035	Кольцо круглого сечения	1
21	01010-51050	Болт	4
22	01010-51055	Болт	4
23	01643-31032	Шайба	16
24	154-63-42870	Блок крепежный	1
25	01010-51040	Болт	2
26	154-63-42770	Пластина	1
27	07000-13025	Кольцо круглого сечения	2
28	07378-10600	Кольцо пылезащитное	2
29	07371-30638	Фланец	4
30	23У-89В-01420	Трубка правая	1
31	07283-23450	Хомут	1
32	01599-01011	Гайка	2
33	01643-30823	Шайба	8
34	01010-50830	Болт	8
35	01643-31645	Шайба	12
36	01252-61680	Винт	12
37	23У-62В-01002	Кольцо	1
38	01010-51025	Болт	4

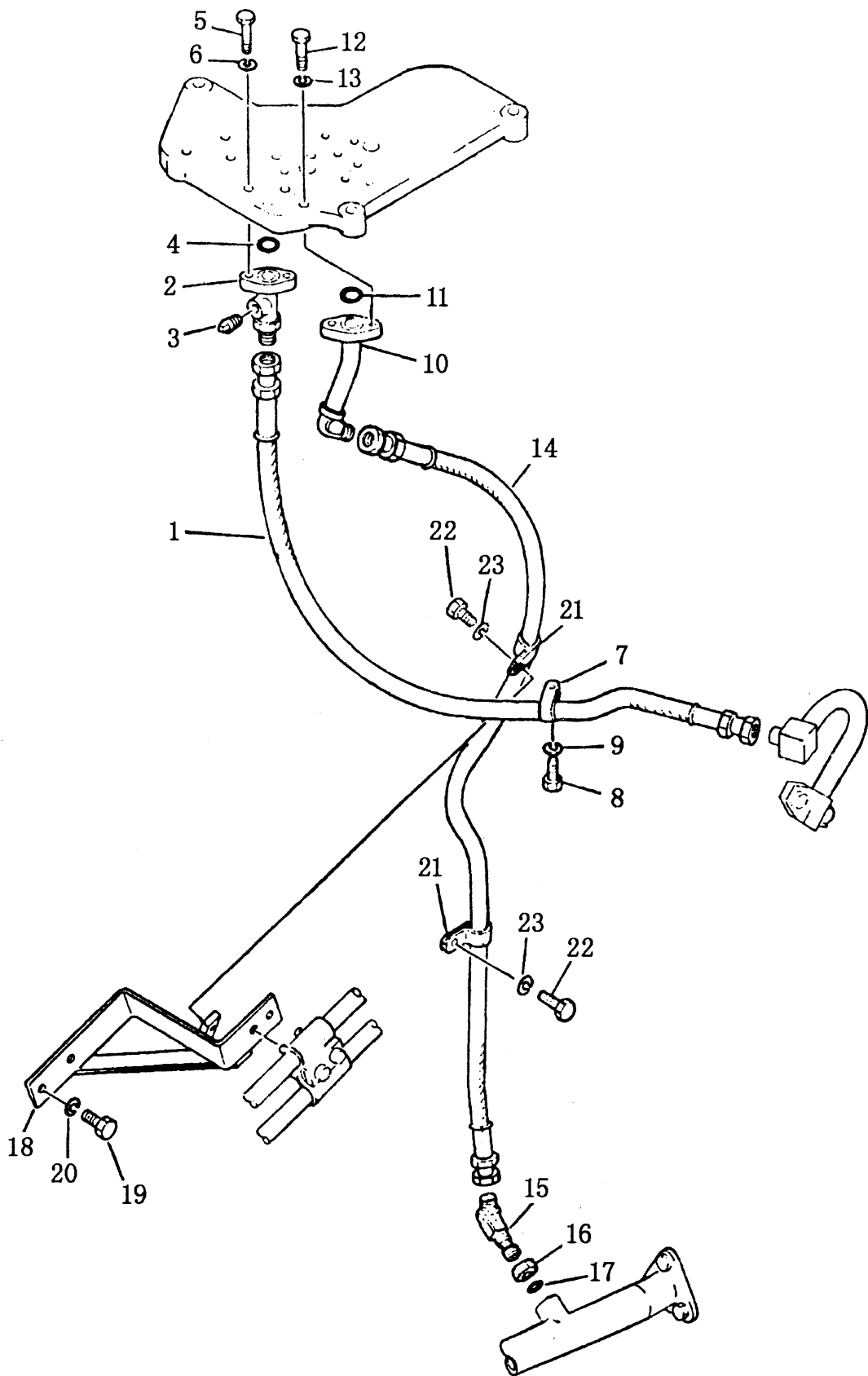
РИС. 718. ТРУБОПРОВОД ОДНОЗУБОГО РЫХЛИТЕЛЯ (1/5)



ТРУБОПРОВОД ОДНОЗУБОГО РЫХЛИТЕЛЯ (1/5)

№ п/п	Маркировка	Наименование	Количество
1	154-61-16840	Кронштейн	1
2	01010-51645	Болт	6
3	01643-31645	Шайба	6
4	195-61-21230	Седло клапана	1
5	01010-51480	Болт	3
6	01643-31445	Шайба	3
7	198-21-12240	Распорка	3
8	01011-51030	Болт	4
9	01011-51045	Болт	1
10	01010-51040	Болт	2
11	01602-21030	Шайба	11
12	01643-31032	Шайба	9
13	07000-03022	Кольцо круглого сечения	4
14	23У-89В-00001	Фланец	1
15	07230-20210	Штуцер	4
16	07102-20204	Рукав	2
17	01011-51005	Болт	4
18	23У-89В-00002	Фланец	1
19	171-86-04000	Седло клапана	1
20	23У-89-12100	Штуцер	2
21	01252-30640	Болт	4
22	01602-50619	Шайба	4
23	171-86-05000	Клапан электромагнитный	1
24	01010-51025	Болт	2
25	07113-00322	Рукав	1
26	07005-01412	Шайба уплотнительная	4

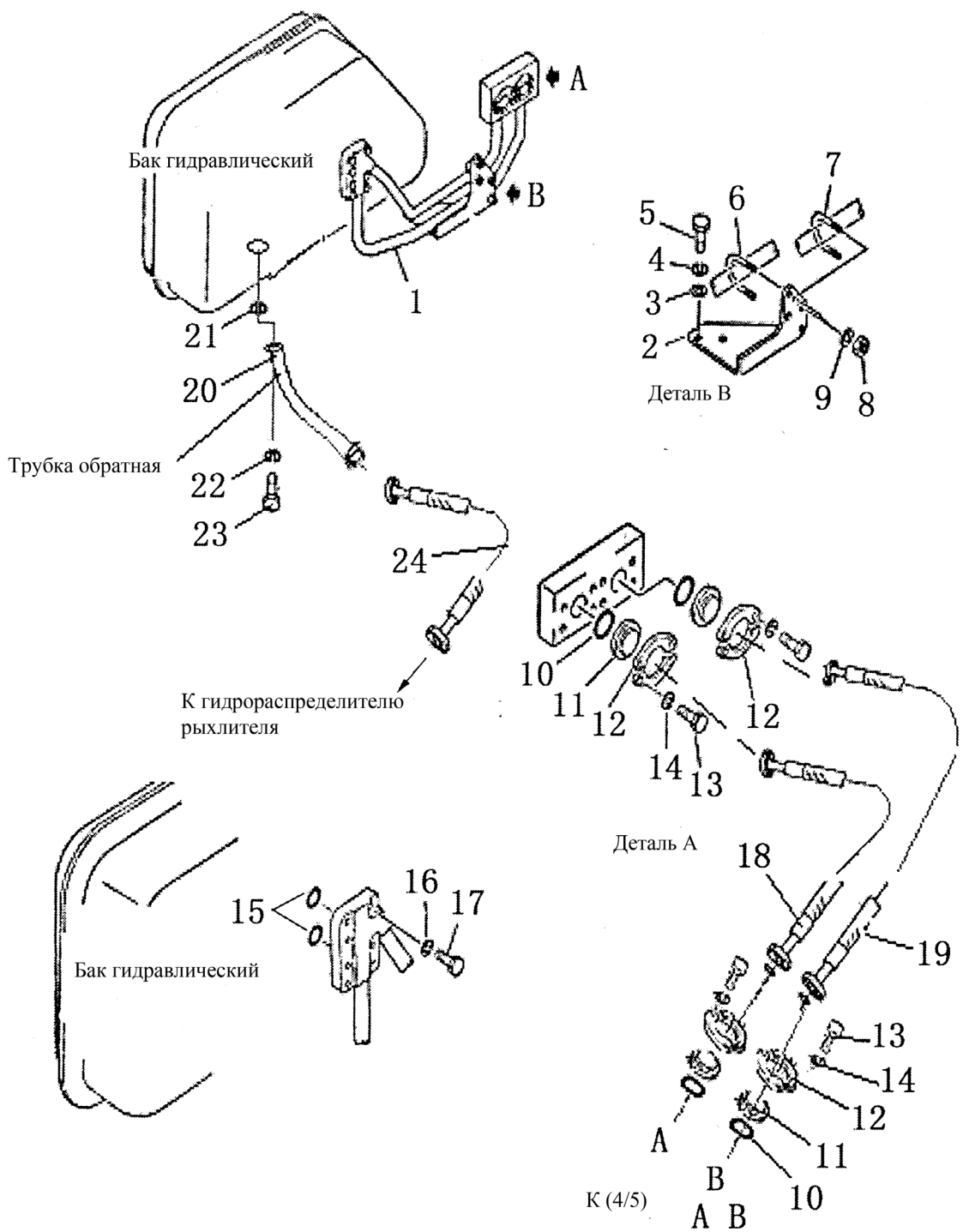
РИС. 719. ТРУБОПРОВОД ОДНОЗУБОГО РЫХЛИТЕЛЯ (2/5)



ТРУБОПРОВОД ОДНОЗУБОГО РЫХЛИТЕЛЯ (2/5)

№ п/п	Маркировка	Наименование	Количество
1	07102-20410	Рукав	1
2	154-61-17150	Трубка	1
3	07042-20108	Пробка	1
4	07000-03025	Кольцо круглого сечения	1
5	01010-51045	Болт	2
6	01602-21030	Шайба	2
7	08035-02508	Хомут	1
8	01011-51016	Болт	1
9	01602-21030	Шайба	1
10	154-61-17131	Трубка	1
11	07000-03025	Кольцо круглого сечения	1
12	01010-51045	Болт	1
13	01602-21030	Шайба	1
14	07102-20412	Рукав	1
15	07234-10422	Штуцер	1
16	07239-12009	Гайка колпачковая	1
17	07002-02034	Кольцо круглого сечения	1
18	154-61-17140	Болт	2
19	01010-51225	Шайба	2
20	01602-21236	Шайба	2
21	08035-02508	Хомут	2
22	01010-51016	Болт	2
23	01602-21030	Шайба	

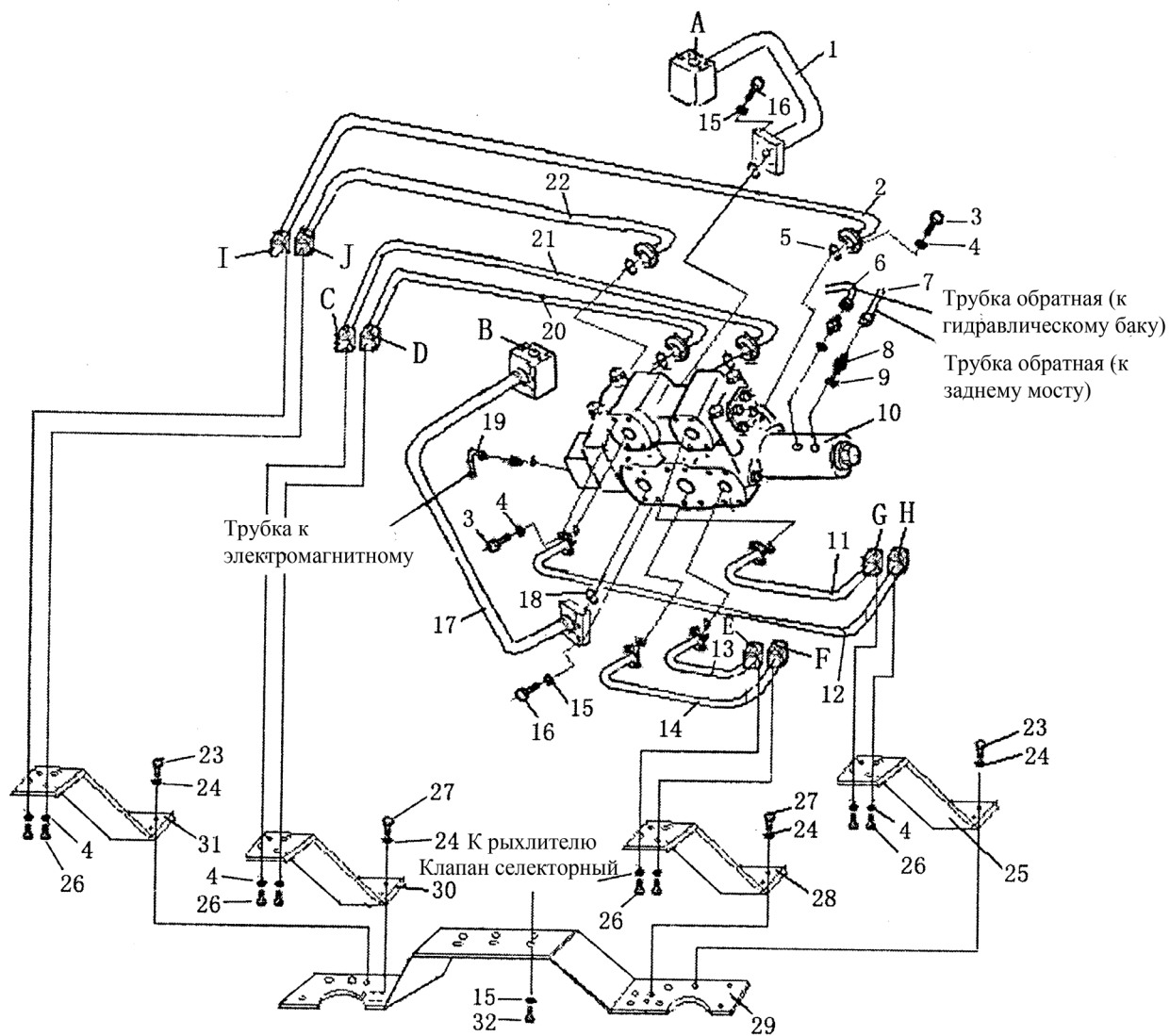
РИС. 720. ТРУБОПРОВОД ОДНОЗУБОГО РЫХЛИТЕЛЯ (3/5)



ТРУБОПРОВОД ОДНОЗУБОГО РЫХЛИТЕЛЯ (3/5)

№ п/п	Маркировка	Наименование	Количество	
			SD22	SD22E, SD22D
1	23У-89-10600	Трубка	1	1
2	23У-63-05000	Кронштейн	1	1
3	01643-31232	Шайба	2	2
4	01602-21236	Шайба пружинная	2	2
5	01010-51240	Болт	2	2
6	07283-23450	Хомут	1	1
7	07283-23450	Хомут	1	1
8	01599-01011	Гайка колпачковая	4	4
9	01643-31032	Шайба	4	4
10	07000-13038	Кольцо круглого сечения	4	4
11	07378-11000	Крышка	4	4
12	07371-31049	Фланец разъемный	8	8
13	07327-21030	Болт	16	16
14	01602-21030	Шайба пружинная	16	16
15	07000-13048	Кольцо круглого сечения	2	2
16	01602-21236	Шайба пружинная	7	7
17	01010-51225	Болт	7	7
18	07114-01006	Трубка	1	1
19	07114-01007	Трубка	1	1
20	23У-89-11700	Трубка	1	1
21	JB1002-77	Шайба	1	1
22	23У-88-10001	Шайба	1	1
23	23У-88-10200	Болт	1	1
24	07102-20315	Трубка	1	1

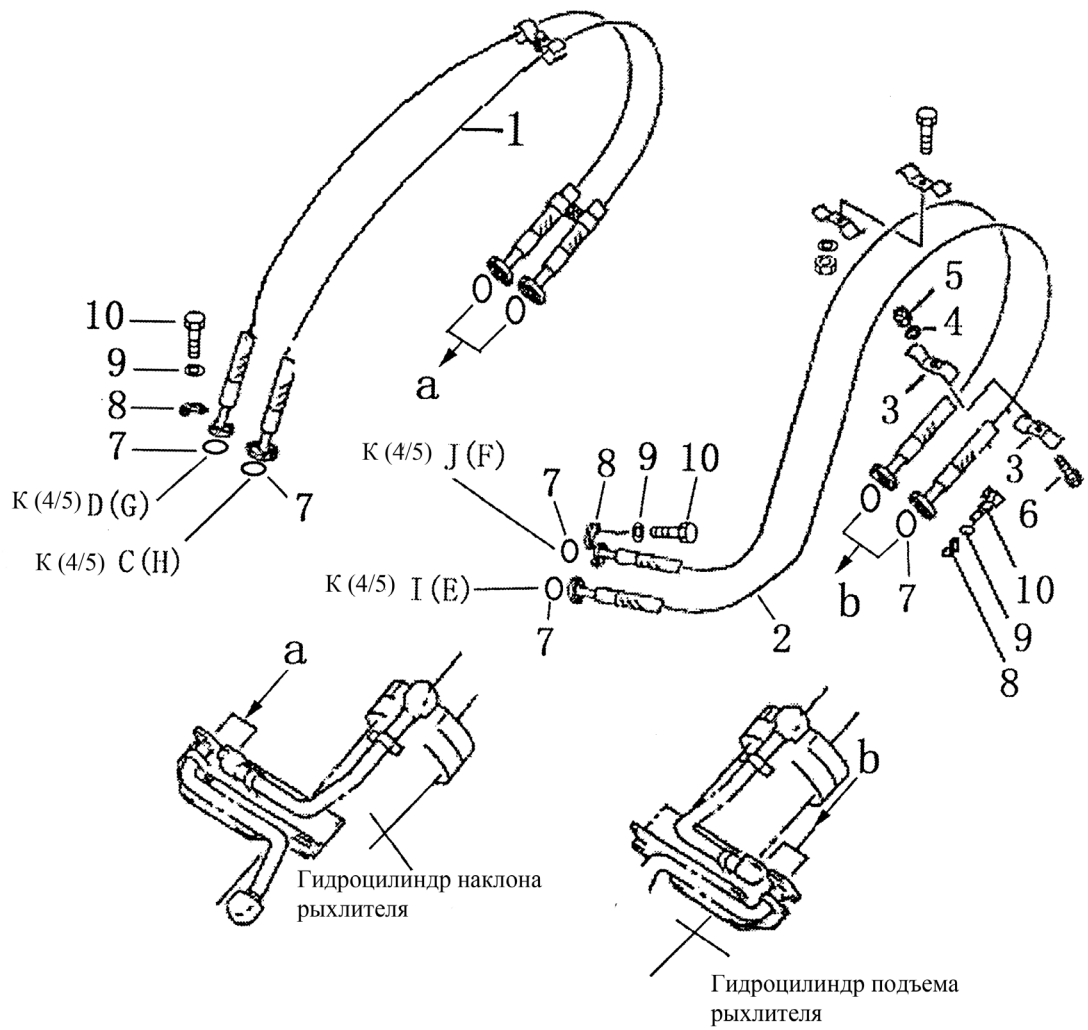
РИС. 721. ТРУБОПРОВОД ОДНОЗУБОГО РЫХЛИТЕЛЯ (4/5)



ТРУБОПРОВОД ОДНОЗУБОГО РЫХЛИТЕЛЯ (4/5)

№ п/п	Маркировка	Наименование	Количество
1	23У-89- 12600	Трубка	1
2	23У-89- 12700	Трубка	1
3	01010-50830	Болт	32
4	01602-20825	Шайба	32
5	07000-13025	Кольцо круглого сечения	8
6	07102-20322	Трубка	1
7	07113-00322	Трубка	1
8	23У-89-10007	Штуцер	3
9	JB1002-77	Шайба	3
10	23У-89-13400	Клапан в сборе	1
11	23 У-89- 11 300	Трубка	1
12	23У-89-11400	Трубка	1
13	23У-89-11200	Трубка	1
14	23У-89-11100	Трубка	1
15	01602-21030	Шайба	16
16	01010-51035	Болт	22
17	23У-89-12600	Трубка	1
18	07000-13032	Кольцо круглого сечения	2
19	07102-20315	Трубка	1
20	23У-89- 13200	Трубка	1
21	23У-89-13300	Трубка	1
22	23У-89-12800	Трубка	1
23	01010-51250	Болт	6
24	01602-21236	Шайба	18
25	23У-89-11600	Кронштейн	1
26	01010-50825	Болт	16
27	01010-51225	Болт	8
28	23У-89-11500	Кронштейн	1
29	23У-89-13100	Кронштейн	1
30	23У-89-12900	Кронштейн	1
31	23У-89-13000	Кронштейн	1
32	01010-51025	Болт	6

РИС. 722. ТРУБОПРОВОД ОДНОЗУБОГО РЫХЛИТЕЛЯ (5/5)

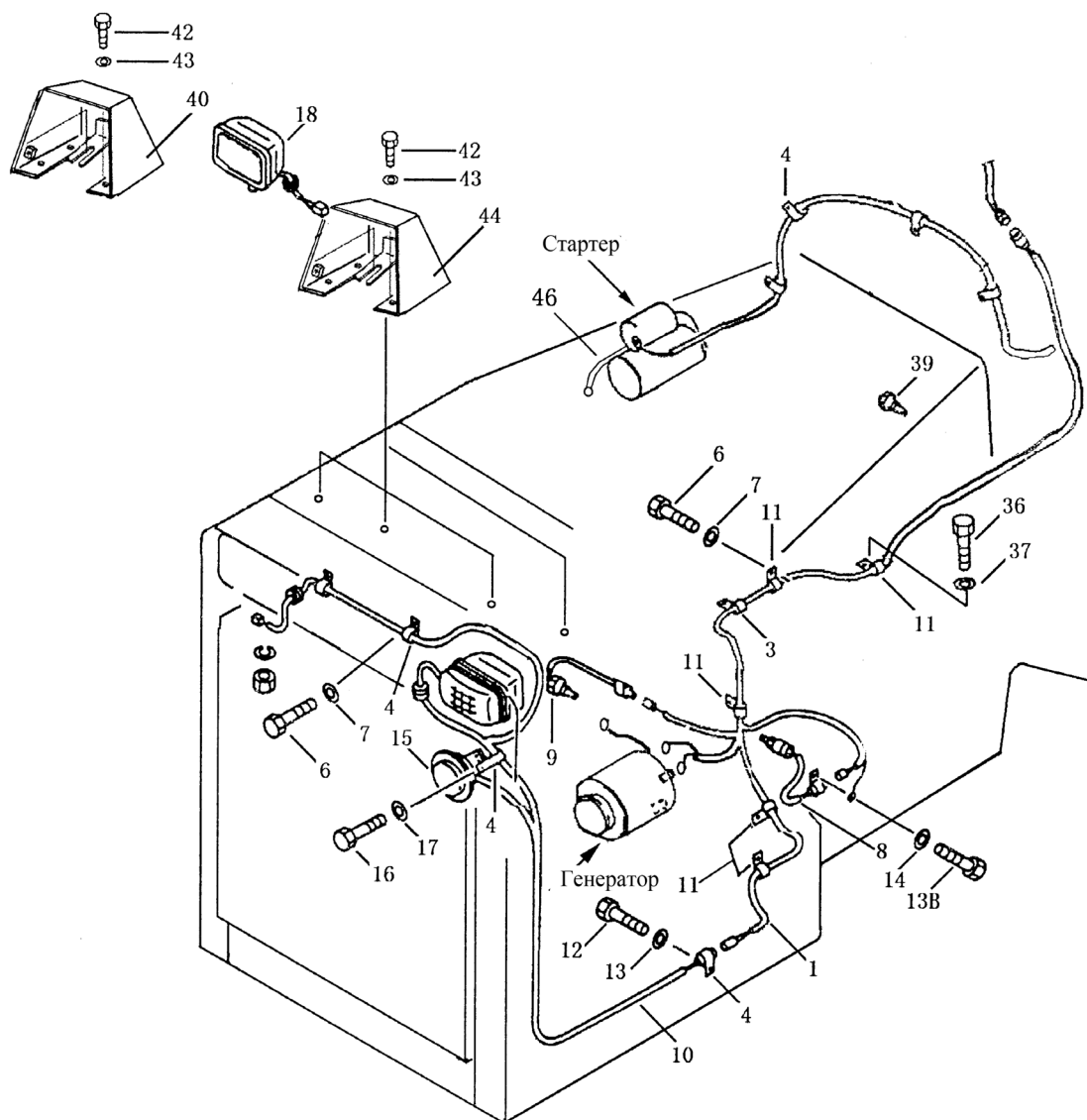


ТРУБОПРОВОД ОДНОЗУБОГО РЫХЛИТЕЛЯ (5/5)

№ п/п	Маркировка	Наименование	Количество
1	07115-00613	Рукав	4
2	07115-00616	Рукав	4
3	23У-64-00001	Хомут	12
4	01602-21030	Шайба	6
5	01580-01008	Гайка	6
6	01010-51025	Болт	6
7	07000-13025	Кольцо круглого сечения	16
8	07371-30638	Фланец разъемный	32
9	01602-20825	Шайба	64
10	01010-50830	Болт	64

СИСТЕМА ЭЛЕКТРИЧЕСКАЯ

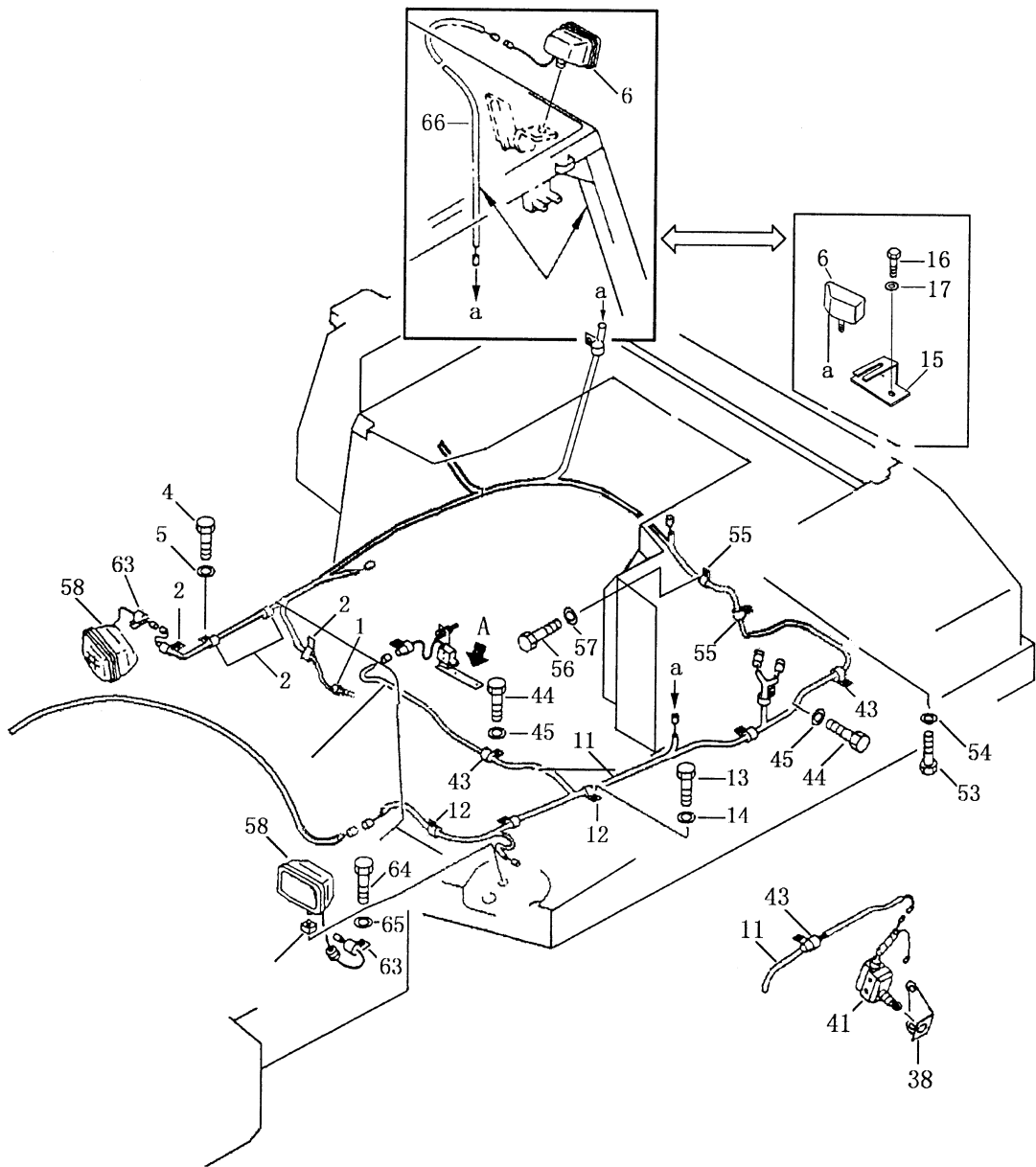
РИС. 801. СИСТЕМА ЭЛЕКТРИЧЕСКАЯ (1/2)



СИСТЕМА ЭЛЕКТРИЧЕСКАЯ (1/2)

№ п/п	Маркировка	Наименование	Количество
1	17У-07В-02000	Жгут проводов	1
3	08035-02514	Хомут	1
4	08035-01512	Хомут	5
6	01010-51220	Болт	4
7	01643-31232	Шайба	4
8	D2300-00000	Датчик давления масла	1
9	D2320-00000	Датчик температуры воды	1
10	23У-07В-07000	Жгут проводов	1
11	08035-02510	Хомут	5
12	01010-51220	Болт	1
13	01643-31232	Шайба	1
14	01643-31032	Шайба	1
15	D2711-10500	Звуковой сигнал	1
16	01010-50820	Болт	2
17	01643-30823	Шайба	2
18	D2401 -07000	Фара	2
36	01010-51050	Болт	1
37	01643-31032	Шайба	1
39	D2 160-00800	Индикатор засоренности воздушного фильтра	1
40	23У-07В- 13000	Чехол фары (правой)	1
42	01010-51220	Болт	6
43	01643-31232	Шайба	6
44	23У-07В-12000	Чехол фары (левой)	1
45	16У-07С-10000	Пластина защитная	2
46	23У-07В-08000	Кабель заземления	1

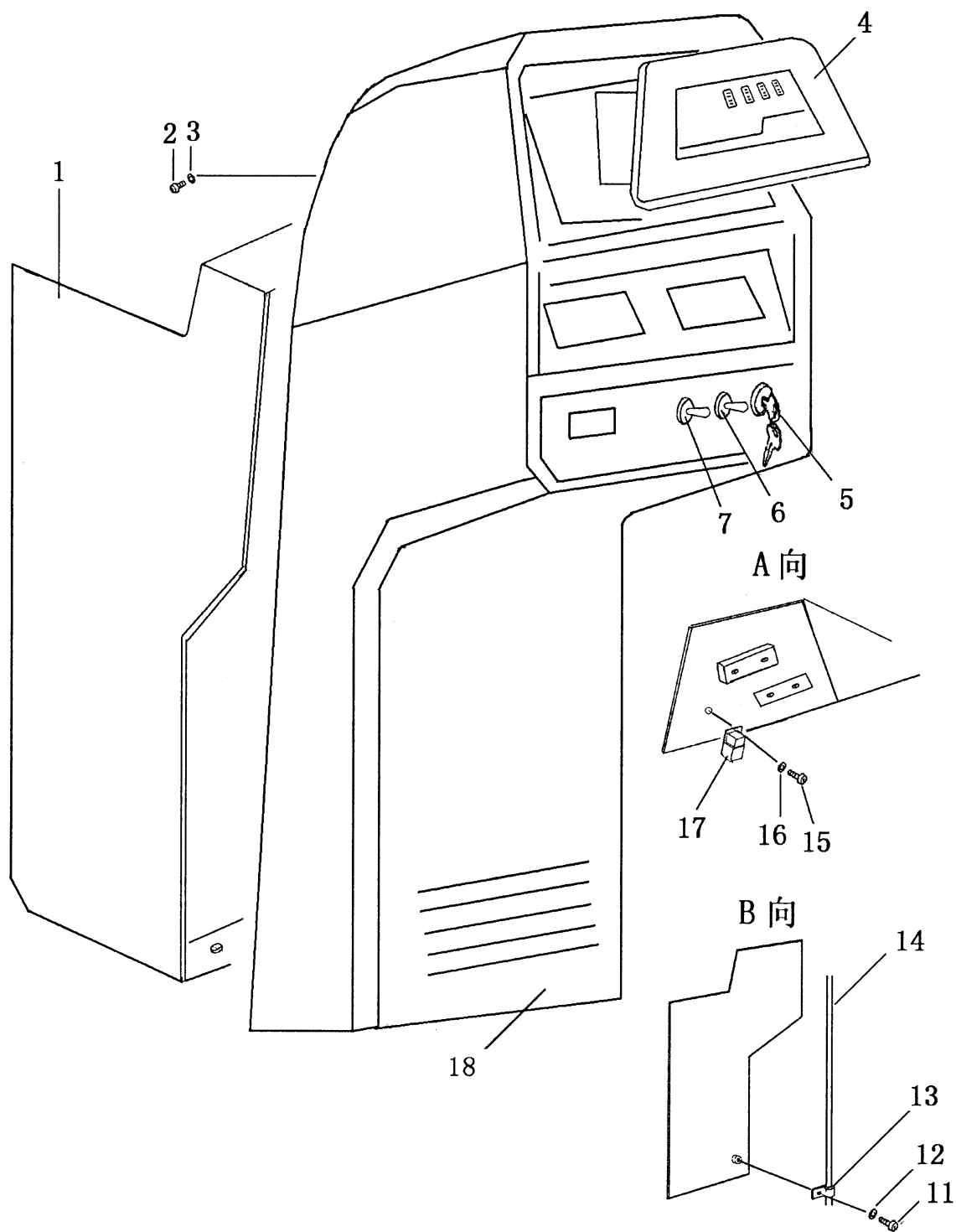
РИС. 802. СИСТЕМА ЭЛЕКТРИЧЕСКАЯ (2/2)



СИСТЕМА ЭЛЕКТРИЧЕСКАЯ (2/2)

№ п/п	Маркировка	Наименование	Количество
1	D2320-00000	Датчик температуры масла	1
2	08036-11214	Хомут	4
4	01010-51220	Болт	5
5	01643-31232	Шайба	5
6	D2401 -07000	Фара	1
12	08036-01814	Хомут	4
13	01010-51220	Болт	3
14	01643-31232	Шайба	3
15	16У-07С-00008	Кронштейн	1
16	01010-51020	Болт	4
17	01643-31032	Шайба	4
38	154-06-36860	Кронштейн	1
41	D2590-00800	Переключатель	1
43	08036-11214	Хомут	7
44	01010-51220	Болт	6
45	01643-31232	Шайба	6
55	08036-11214	Хомут	2
56	01010-51220	Болт	2
57	01643-31232	Шайба	2
58	D240 1-07000	Фара	2
63	08036-11214	Хомут	2
64	01010-51220	Болт	2
65	01643-31232	Шайба	2
66	23У-07В-10000	Жгут проводов	1

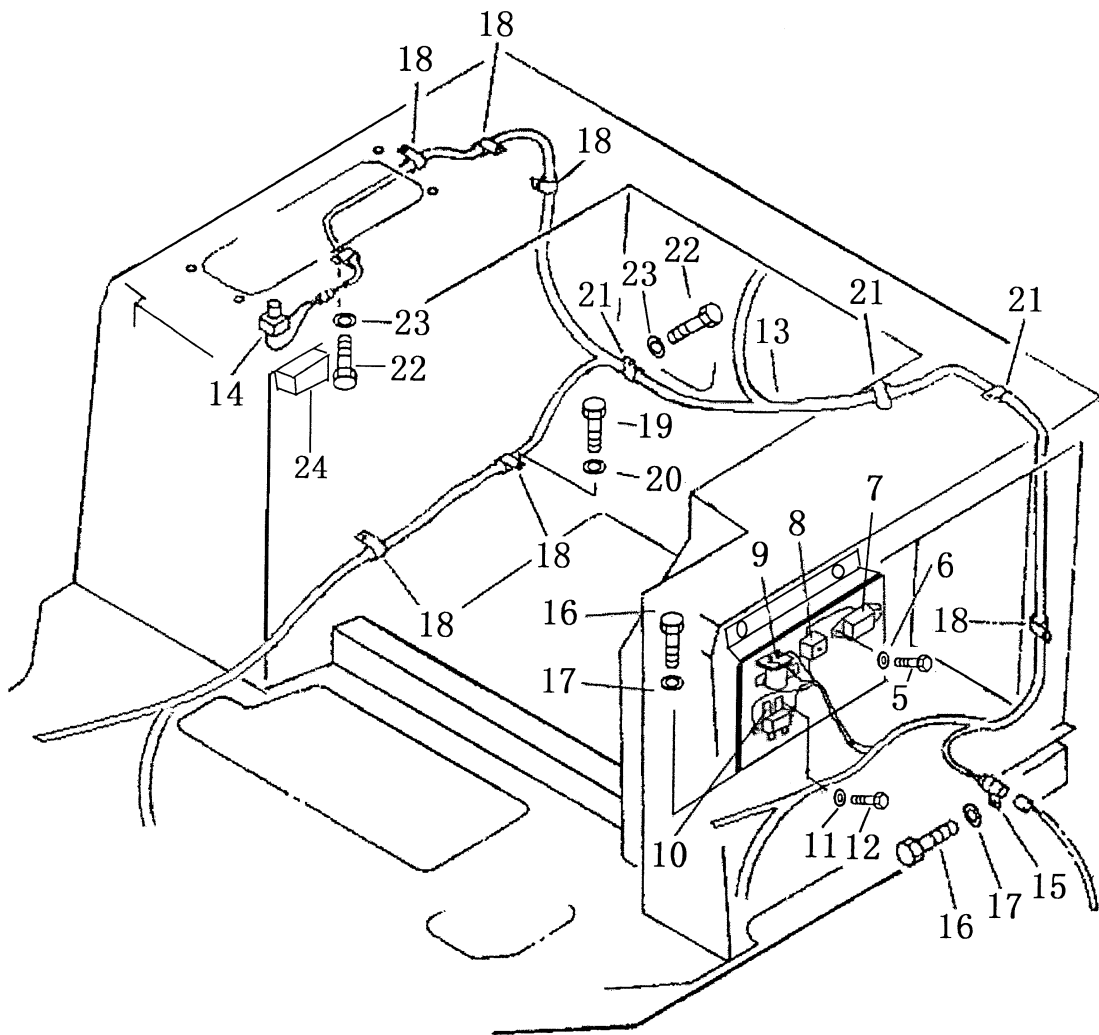
РИС. 803. ПАНЕЛЬ ПРИБОРНАЯ



ПАНЕЛЬ ПРИБОРНАЯ

№ п/п	Маркировка	Наименование	Количество
1	23У-07В-11000	Корпус	1
2	01220-30512	Винт	4
3	01641-20508	Шайба	4
4	D2210-00000	Панель приборная комбинированная в сборе	1
4А	D2102-01000	Манометр масляный	1
4В	D2112-12000	Термометр водный	1
4С	D2122-15000	Термометр масляный	1
4D	D2140-03200	Вольтметр	1
4Е	D2170-00000	Счетчик моточасов	1
4F	D2460-0000	Устройство аварийной сигнализации	1
5	D2500-00000	Выключатель пусковой	1
6	D2530-01500	Выключатель переднего освещения	1
7	D2530-01500	Выключатель заднего освещения	1
11	01010-51016	Болт	1
12	01643-31032	Шайба	1
13	08035-02510	Хомут	1
14	17У-07В-10000	Жгут проводов	1
15	01220-30412	Винт	1
16	01641-20405	Шайба	1
17	D2660-02000	Реле	1
18	17У-91-01000	Крышка	1

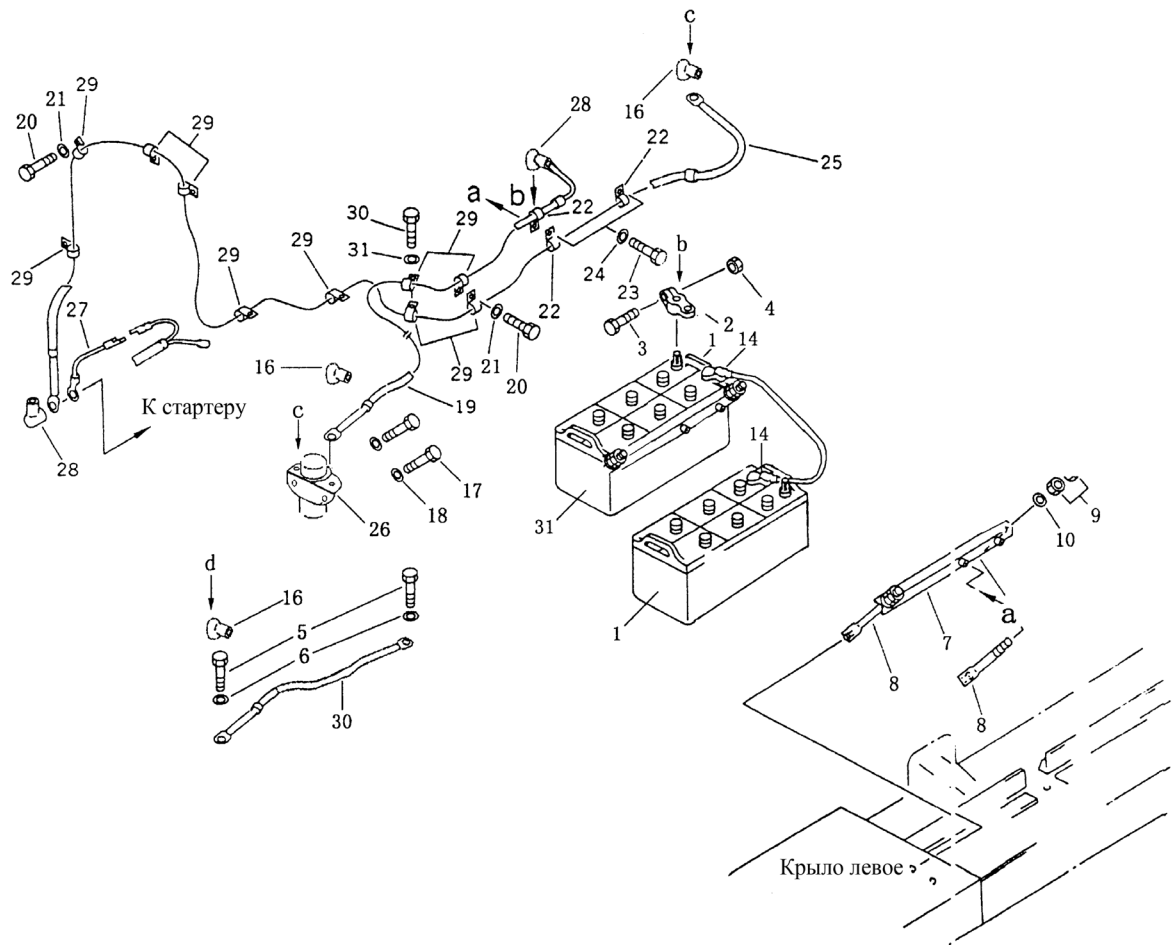
РИС. 804. БЛОК РЕЛЕ И ПЛАВКИХ ПРЕДОХРАНИТЕЛЕЙ



БЛОК РЕЛЕ И ПЛАВКИХ ПРЕДОХРАНИТЕЛЕЙ

№ п/п	Маркировка	Наименование	Количество
5	01220-30512	Болт	2
6	01641-20508	Шайба	2
7	D2763-00900	Блок плавких предохранителей	1
8	D2762-00100	Блок плавких предохранителей	1
9	216537	Реле стартера	1
10	3006300	Реле предохранительное	1
11	01643-30623	Шайба	4
12	01220-30612	Болт	4
13	23У-07В-05000	Жгут проводов	1
14	D2510-06000	Выключатель звукового сигнала	1
15	08035-02512	Хомут	1
16	01010-51220	Болт	1
17	01643-31232	Шайба	1
18	08035-02512	Хомут	6
19	01010-51220	Болт	6
20	01643-31232	Шайба	6
21	08035-02512	Хомут	4
22	01010-51220	Болт	4
23	01643-31232	Шайба	4
24	D2650-01100	Реле звукового сигнала	1

РИС. 805. БАТАРЕИ АККУМУЛЯТОРНЫЕ И ВЫКЛЮЧАТЕЛЬ РЕЛЕЙНЫЙ



БАТАРЕИ АККУМУЛЯТОРНЫЕ И ВЫКЛЮЧАТЕЛЬ РЕЛЕЙНЫЙ

№ п/п	Маркировка	Наименование	Количество
1	01010-20000	Аккумулятор (200Ан)	2
2	08000-00000	Клемма плюсовая	2
	08000-00001	Клемма минусовая	2
3	01010-30830	Болт	1
4	01580-00806	Гайка	1
5	01050-31018	Болт	2
6	01640-01016	Шайба	2
7	195-06-19461	Пластина нажимная	2
8	175-06-39621	Рычаг	4
9	01580-11008	Гайка	8
10	01643-31032	Шайба	4
14	08038-22511	Крышка	2
15	195-06-18581	Кабель	1
16	08038-00518	Крышка	3
17	01010-50820	Болт	2
18	01643-30823	Шайба	2
19	23У-07В-02000	Кабель	1
20	01010-51220	Болт	8
21	01643-31232	Шайба	8
22	08035-03010	Хомут	3
25	23У-07В-01000	Кабель	1
26	D2601-60000	Реле аккумулятора	1
28	08038-00518	Крышка	2
29	08035-03012	Хомут	10
30	23У-07В-03000	Кабель	1
31	154-06-13263	Прокладка резиновая	1

ШИЛЬДИКИ

РИС. 901. СХЕМА РАСПОЛОЖЕНИЯ ШИЛЬДИКОВ

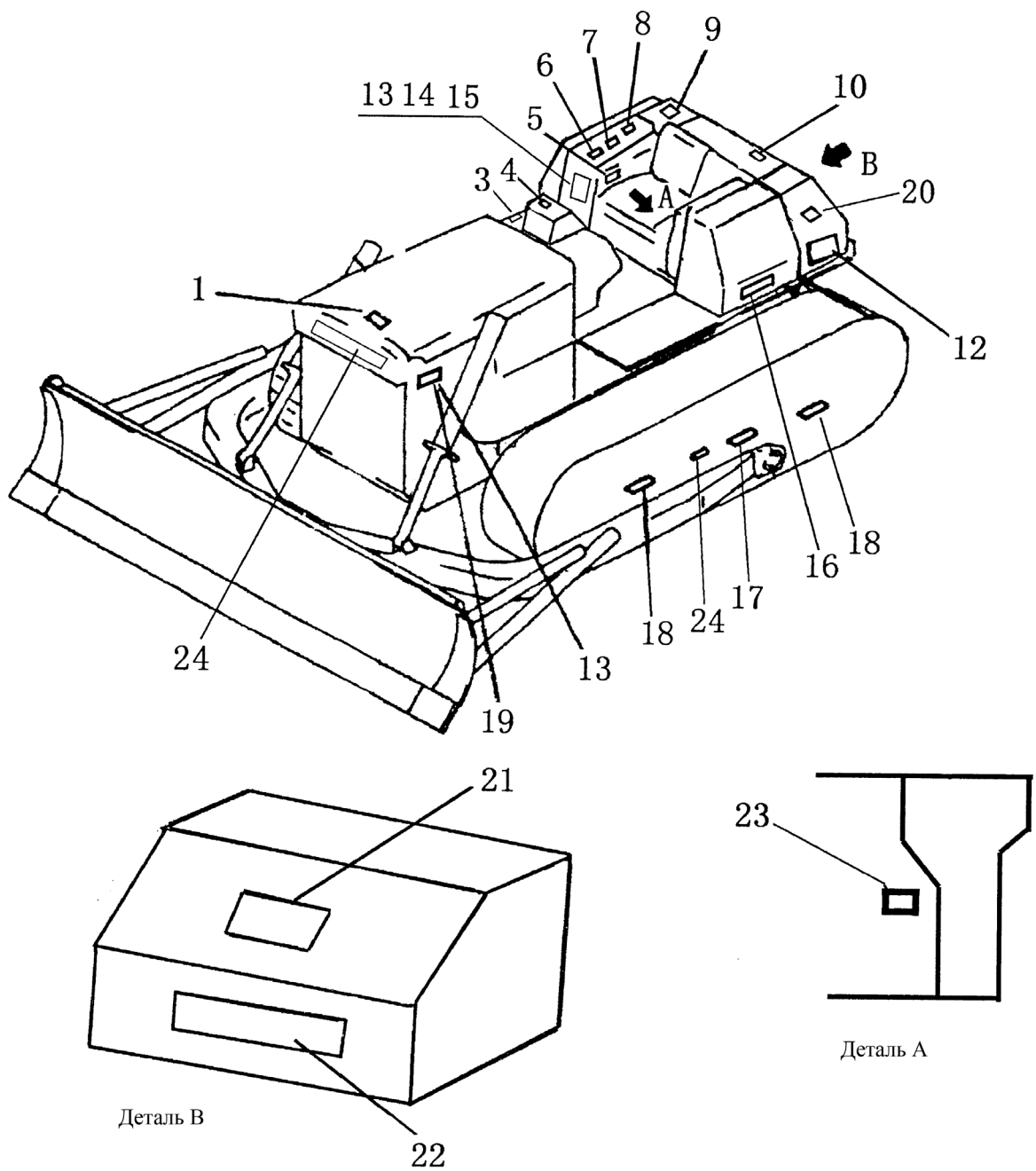


СХЕМА РАСПОЛОЖЕНИЯ ШИЛЬДИКОВ

№ п/п	Маркировка	Наименование	Количество	
			SD22	SD22S
1	09966-00100	Шильдик	1	1
3	17Y-74B-00004	Шильдик	1	1
4	09967-00100	Шильдик	1	1
5	09685-00004	Шильдик	1	1
6	09670-00001	Шильдик	1	1
7	09685-00002	Шильдик	4	4
8	09671-31683	Шильдик	1	1
9	09965-00100	Шильдик	1	1
10	09656-90080	Шильдик	1	1
12	09964-13000	Логотип компании "SHANTUI»	3	3
13	04418-00306	Заклепка	8	8
14	D85-18-01	Таблица точек введения смазки	1	1
15	23Y-90-00005	Таблица точек введения смазки (на английском языке)	1	1
16	23Y-90B-00001	Шильдик	2	
	158-90-00001	Шильдик		2
17	09960-01012	Шильдик	1	1
18	09963-00100	Шильдик	2	2
19	09962-00100	Шильдик	1	1
20	09961-00100	Шильдик	1	1
21	17Y-90B-00006	Шильдик	1	1
22	09685-00002	Шильдик	1	1
23	09657-00100	Шильдик	2	2
24	23Y-90B-00002	Шильдик	1	1